

CES OMEGA FLEX

Innentürbeschlag ILS-I

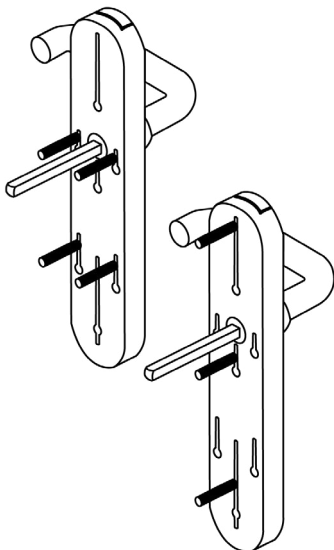


Einfach nachrüsten – hohe Flexibilität im bewährten Design

Bisher mechanisch verriegelte Türen können mit dem neuen Innentürbeschlag ILS-I einfach nachgerüstet werden. Der Renovierungsbeschlag deckt die unterschiedlichen Lochungssituationen und -abstände von Rosetten- und Langschildbeschläge an Vollblatttüren ab. Es sind keine zusätzlichen Bohrungen nötig und der bauseits vorhandene Gegenbeschlag wird weiterverwendet.

Rosetten- und Langschildbeschläge einfach, schnell und sicher austauschen

Beim Austausch von Beschlägen im Bestand ergibt sich häufig die Schwierigkeit, die vorhandenen Bohrungen für den neuen Beschlag zu nutzen. Der Innentürbeschlag ILS-I verfügt über Langlöcher, die es ermöglichen, die Position der Montagebolzen variabel zu verschieben. Der Breitschild-Beschlag deckt so die Lochbilder von fast allen Langschild- und Rosettengarnituren ab (55–92 mm).



Der Innentürbeschlag ILS-I eignet sich zum Aus- und Umrüsten von bestehenden alten, mechanischen Beschlägen an Vollblatztüren (Türstärke 35–119 mm). Der Gegenbeschlag ist frei wählbar und nicht im Lieferumfang enthalten.

Erhältlich mit folgenden Vierkantmaßen: 7 – 8 – 8,5 – 9 – 10

Ausführungen

Leseinheit: Schwarz oder Silber

Kompatibilität



LEGIC prime
LEGIC advant
nach ISO 14443 und
ISO 15693



MIFARE® DESFire® EV1/2
MIFARE Classic®

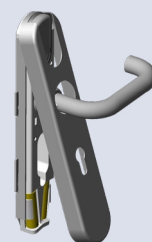


Oberflächen

Edelstahl gebürstet
oder Messing poliert.
Mit und ohne PZ-Lochung.

Batteriewechsel

Der Austausch der Batterien
(2x3V, Energizer Ultimate Lithium)
erfolgt komfortabel von der
Außenseite der Tür.



Zum Datenblatt:

