

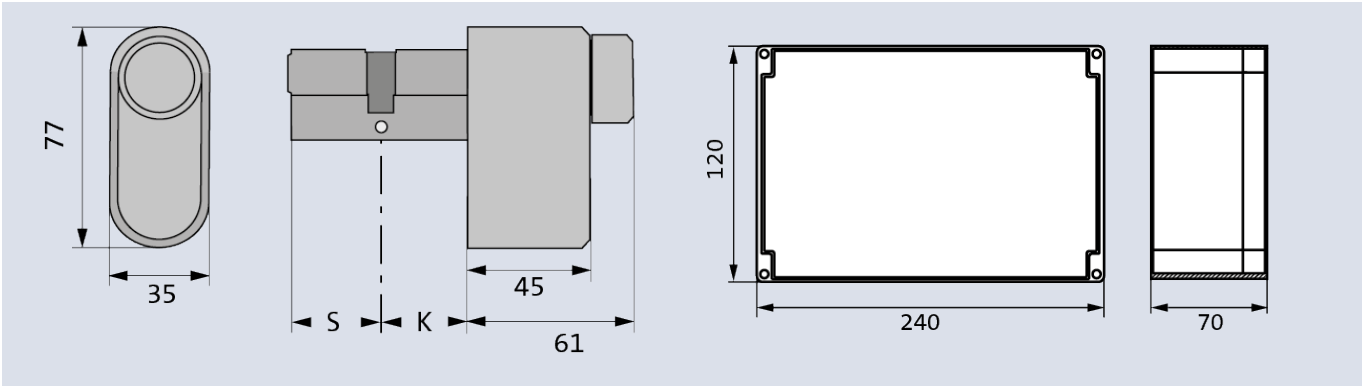
CEMO Motorzylinder



Motorzylinder



Kombigehäuse (Netzteil und Steuerung)



alle Maße in mm

CEMO Motorzylinder

Technische Daten

Artikelnummer	Motorzylinder mit Kombigehäuse: CEMO-XXX* Motorzylinder mit Kombigehäuse/Ethernet: CEMO-XXX*-NET *XXX = 3-stellige Angabe des Schließsystems (z. B. KB5 = CEMO-KB5-NET)
Maximales Drehmoment	2Nm
Öffnungszeit (2 Touren Riegel und Falle)	Ca. 1,5 Sekunden
Anschlusskabel	10 x 0,14/7 m, Ø 6,5 mm, Verlängerung mit JY(ST)Y 6 x 2 x 0,8 auf max. 20 Meter möglich
Betriebsspannung Netzteil	230 V AC
Betriebsspannung Steuerung	24 V AC/DC, 500 mA
Temperaturbereich Motorzylinder	0 °C bis +50 °C
Temperaturbereich Steuerung	-20 °C bis +60 °C
Unzulässige Klimare (Motorzylinder und Steuerung)	Nicht geeignet zum Einsatz in korrosiver Atmosphäre (Chlor, Ammoniak, Kalkwasser), Luftfeuchtigkeit weniger als 95 %
Schutzklasse der Steuerung	IP 65, EN 60529
Meldeausgänge	Belastbarkeit 250 V, 5 A

Optionen

- Innenseitig ohne Knauf und/oder Außenseitig ohne Schließfunktion
- OMEGA-Wandterminals zur Freigabe über Transpondermedien
- Öffnungssensor zur automatischen Öffnung der Tür von innen
- CEMO NET online, Online-Variante des Motorzylinders zur Einbindung in bestehende oder neue Netzwerkumgebungen
- CEMO NET online-Nachrüstsatz, zur nachträglichen Erweiterung des Motorzylinders für Netzwerkumgebungen

Verlängerungen

Innenseite (K) /alle Maße in mm ab 65,5 mm Sonderlänge							Außenseite (S) /alle Maße in mm ab 65,5 mm Sonderlänge							
5-Stifter und WV20							6-Stifter und WV25							
60,5	55,5	50,5	45,5	40,5	35,5	31,5	27,5	31,5	35,5	40,5	45,5	50,5	55,5	60,5
							31,5	35,5	40,5	45,5	50,5	55,5	60,5	65,5

Max. Gesamtlänge 125 mm, Verlängerungen über 125 mm Gesamtlänge auf Anfrage, nach Prüfung der Machbarkeit

Bestellinformationen

Anzahl	Artikelnummer	Bezeichnung	System	Anlagenbezeichnung	Schließung	Länge Innen (K)	Länge außen (S)	Anzahl der Schlüssel	Farbe Zylinder	Farbe Motor	Zeitschaltuhr Ja/Nein	Besonderheit