

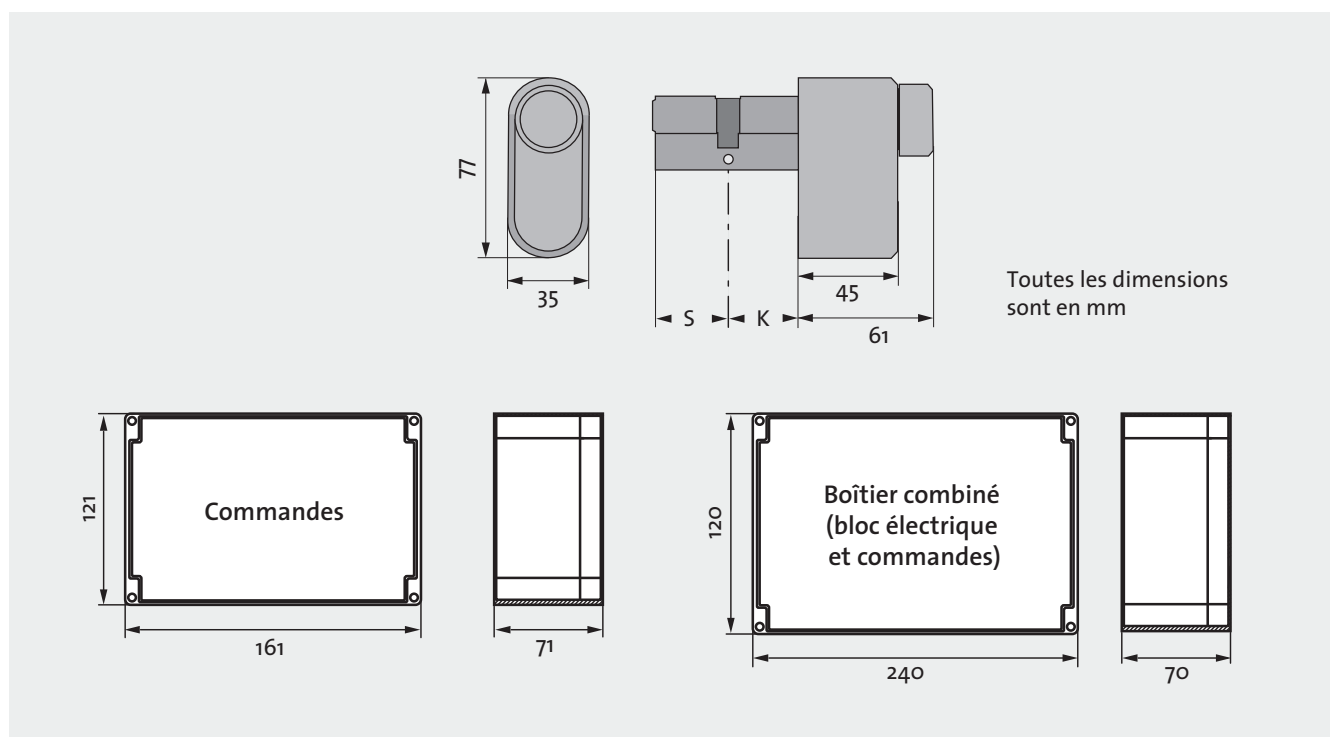
## Cylindre motorisé CEMO



Boîtier combiné (livraison standard)



Commandes seules, sans bloc électrique (en option)



## Cylindre motorisé CEMO

### Caractéristiques techniques

Référence	Cylindre motorisé avec boîtier combiné : CEMO-XXX* Cylindre motorisé avec boîtier combiné/Ethernet : CEMO-XXX*-NET *XXX = indication en 3 caractères du système de fermeture (p. ex. CEMO-KB5-NET)
Couple de torsion maximum	2Nm
Temps d'ouverture ( 2 tours pêne et loquet)	1.5 secondes env.
Câble de connexion	10 x 0,14/7 m, Ø 6,5 mm, Rallonge avec JY(ST)Y 6 x 2 x 0,8 possible en 20 mètres maximum
Tension de service du bloc électrique	230 V AC
Tension de service des commandes	24 V AC/DC, 500 mA
Plage de température du bloc électrique	0 °C à +50 °C
Plage de température des commandes	-20 °C à +60 °C
Conditions ambiantes non favorables (bloc électrique / commandes)	A ne pas utiliser en atmosphère corrosive (chlore, ammoniac, eau de chaux), hygrométrie relative inférieure à 95%.
Protection des commandes	IP 65, EN 60529
Sorties des messages	Capacité de charge 250 V, 5 A

### Options

- Minuterie intégrée
- Sans poignée intérieure et / ou extérieure sans fonction de fermeture
- Terminaux muraux OMEGA pour libérer les transpondeurs
- Capteur d'ouverture pour l'ouverture automatique de la porte à partir de l'intérieur
- CEMO NET online, version en ligne du cylindre motorisé en vue de l'intégration dans des environnements en réseau nouveaux ou déjà existants
- Kit de montage CEMO NET online, en vue de la modification à posteriori du cylindre motorisé pour des environnements réseau
- Adaptateur PoE permettant l'alimentation en tension électrique via le réseau
- Composants dLAN pour la connexion aux réseaux via le circuit électrique 230V

Avis: Sur les portes situées sur des sorties de secours, vérifiez que la serrure et la poignée soit conformes à l'équipement de la porte. Vérifiez que ce soit autorisé à travers de la porte.

### Tableau de longueurs

Rallongements du Cylindre motorisé CEMO														
Côtés intérieurs (K) en mm							Côtés extérieurs (S) en mm, 5 broches et WV20							
60,5	55,5	50,5	45,5	40,5	35,5	31,5	27,5	31,5	35,5	40,5	45,5	50,5	55,5	60,5
							Côtés extérieurs (S) en mm, 6 broches et WV25							
							31,5	35,5	40,5	45,5	50,5	55,5	60,5	65,5

Longueur totale maximale 125 mm. Longueurs spéciales à partir de 65,5 mm.  
Rallongements dépassant les 125 mm de longueur totale sur demande après étude de faisabilité.

### Informations concernant la commande

Nombre	Référence	Désignation	Système	Désignation de l'installation	Fermeture	Longueur intérieure (K)	Longueur extérieure (S)	Nombre de clés	Couleur du cylindre	Couleur du moteur	Minuterie oui / non	Particularité