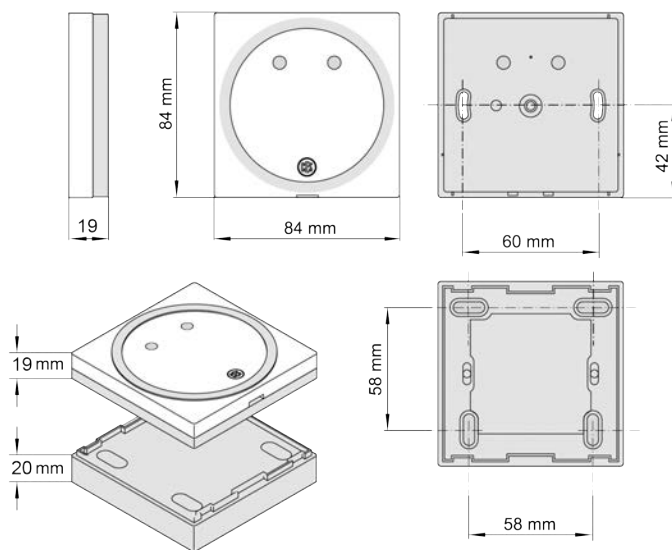


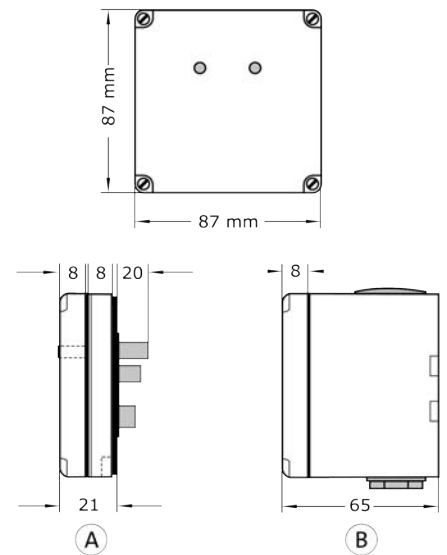
CES OMEGA FLEX

Wandterminals

WT-I, WT-II und WT-B



Maße CES Standard-Gehäuse



Maße Wetterschutz-Gehäuse (IP55)

A = Unterputz

B = Aufputz

CES OMEGA FLEX - WT-I, WT-II und WT-B

Technische Daten

Artikelbezeichnung	CES OMEGA FLEX WT-I CES OMEGA FLEX WT-II CES OMEGA FLEX WT-B (Buchungsterminal, nur als WT-I, keine Relais-Funktion)
Verwendbare Schließmedien	
Ausführung LEGIC	Alle Schließmedien vom Typ LEGIC prime und LEGIC advant, alle Schließmedien ISO 14443, HID iClass Zusätzliche alle unter "Ausführung MIFARE" angegebenen
Ausführung MIFARE	MIFARE® Classic® (1k/4k), MIFARE® DESFire® EV1 und EV2 (UID nach ISO 14443 und Applikation), alle ISO 14443 Schließmedien (nicht MIFARE Ultralight® C)
Lesereichweite	Ca. 50 mm
Online-Funkfrequenz	868 MHz
Funkreichweite zum Access-Point	WT-I und WT-II: max. 25 m WT-B: max. 5 m
Verschlüsselte Datenübertragung	128 bit/AES
Anzahl Schließmedien	Max. 5.000
Anzahl Ereignisse	Max. 2.000
Anzahl Master-Medien	Max. 1 System-Master, max. 10 Program-Master, max. 10 Time-Master, max. 10 Release-Master, max. 10 Block-Master, max. 10 RF-Stick-Master, max. 100 Emergency-Keys, RF-Ini-Master unbegrenzt, RF-Trace-Master unbegrenzt
Öffnungsdauer	2 - 180 Sekunden, einstellbar (optional) (Standard: 10 Sekunden)
Temperaturbereich	-25 °C bis +70 °C bei 0...95% rH nicht kondensierend
Unzulässige Klimare	Nicht geeignet zum Einsatz in korrosiver Atmosphäre (Chlor, Ammoniak, Kalkwasser)
Programmierung	Mit Master-Medien, Offline mit RF-Stick, CESTronics Funk-Online-Netzwerk; CESTronics V-NET virtuelles Netzwerk
Anschlüsse (als Schraubklemmen)	1 x potentialfreier Kontakt 1 x Verbindung von Steuerung zu Reader (RS 232-Schnittstelle) (für WT-II) 1 x Stromversorgung 1x Relais Schließer 1x Relais Wechsler
Relais-Schaltleistung	1,8 A; 30 VDC
Relais-Modi	Über die CESTronics Suite einstellbare Relais-Modi: Impuls Relais schaltet während Öffnungsdauer (mit oder ohne Verzögerung) Toggle Nach Lesen von berechtigten Schließmedien wechselt der Zustand des Relais Totmann Das Relais schaltet, solange ein berechtigtes Schließmedium vorgehalten wird (mit oder ohne Verzögerung) Aus Das Relais wird nicht angesteuert (z.B. für Validierungsterminals)
Für WT-II: Leitungslänge Verbindung Reader und Steuerung	Max. 20 m mit Kabeltyp J-Y(St)-Y 2 x 2 x 0,6 mm (oder größer als 0,6 mm) Max. 200 m mit Extender-Set 342288V
Betriebsspannung	12-24 V AC/DC
Leistungsaufnahme	WT-I: 3 W WT-II: 5 W
Verwendbare Gehäuse	CES Standard, Wetterschutz-Gehäuse (IP55), Mertens, Gira, Busch-Jäger, Behnke Telekom, Siedle Vario. Weitere auf Anfrage.
CE-Prüfung	EN 300 220-1, 2; EN 300 330-1, 2; EN 301 489-1, 3; EN 60950-1, EN 62311

Bestellinformationen

Anzahl	Artikelnummer	Variante	Gehäuse	Bezeichnung