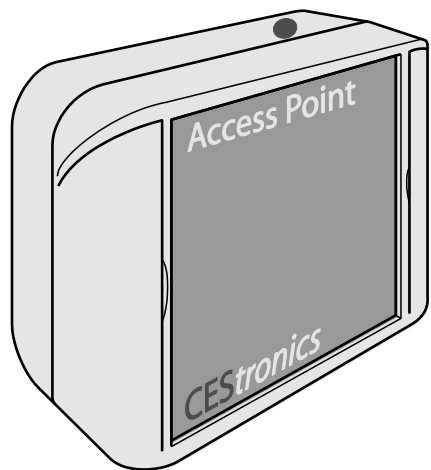


OMEGA ACTIVE Access Point 247510F

Montage- und Gebrauchsanleitung



Original Montage- und
Bedienungsanleitung
Version 1.26, 11/2014

Vorwort

Diese Montage- und Gebrauchsanleitung hilft Ihnen bei der Montage und dem

- bestimmungsgemäßen,
- sicheren und
- vorteilhaften

Gebrauch des Access Point.

Jede Person, die diesen Access Point

- montiert,
- bedient oder
- entsorgt,

muss den vollständigen Inhalt dieser Montage- und Gebrauchsanleitung zur Kenntnis genommen und verstanden haben.

Bewahren Sie diese Montage- und Gebrauchsanleitung immer in der Nähe des Access Point auf.

Gestaltungsmerkmale

Verschiedene Elemente der Montage- und Gebrauchsanleitung sind mit festgelegten Gestaltungsmerkmalen versehen. So können Sie leicht unterscheiden, ob es sich um folgende Elemente handelt:


normalen Text,

- Aufzählungen, oder
- ▶ Handlungsschritte.



Tipps mit diesem Symbol enthalten zusätzliche Informationen zum wirtschaftlichen Gebrauch des Access Points.

Inhaltsverzeichnis

Vorwort	2
Gestaltungsmerkmale	2
Zu Ihrer Sicherheit	5
 Grundlegende Sicherheitshinweise	5
Erläuterung der Gefahrenhinweise	7
Hinweise	7
CE-Konformitätserklärung	8
Bestimmungsgemäßer Gebrauch	9
Ausführungen	9
Hersteller	9
Service	9
Einführung	10
Beschreibung.....	10
Aufbau eines Funksystems.....	12
Systembestandteile des OMEGA ACTIVE-Systems	13
Lieferumfang	14
Access Point auspacken.....	15
Anschlüsse	16
Funkreichweiten.....	17



Access Point montieren	20
Zusatzantenne montieren.....	29
Lieferumfang	29
Fehler beseitigen	32
Wartung	35
Ersatzteile	35
Entsorgen	35
Technische Daten	36
Erläuterung wichtiger Begriffe	38
Hinweise zur Herstellergarantie	40

Zu Ihrer Sicherheit

Grundlegende Sicherheitshinweise

Befolgen Sie alle Warnungen und Hinweise in dieser Montage- und Gebrauchsanleitung. Bewahren Sie die Montage- und Gebrauchsanleitung immer in der Nähe des Access Point auf.

Explosionsgefahr

- Stromführende Teile des Access Point können eine Explosion auslösen. Verwenden Sie den Access Point nicht in explosionsgefährdeten Bereichen.

Erstickungsgefahr

- Lassen Sie Ihre Kinder nicht mit Verpackungsfolien und Plastiktüten spielen. Kinder können diese über den Kopf ziehen und daran ersticken.

Vergiftungsgefahr

- Kinder können Kleinteile wie Schrauben oder andere Kleinteile verschlucken. Bewahren Sie den Access Point für Kinder unzugänglich auf.

Sachschäden

- Überlassen Sie Reparaturarbeiten stets qualifiziertem Fachpersonal.
- Verwenden Sie nur von CESTronics empfohlenes Zubehör und Ersatzteile.
- Verwenden Sie nur das vorgesehene Werkzeug zum Öffnen des Access Point.
- Lassen Sie den Access Point nicht auf den Boden, auf harte Unterlagen oder Gegenstände fallen.

- Setzen Sie Überspannungsschutzeinrichtungen ein, um Defekte Ihrer Access Point durch Überspannungen wie z.B. durch Blitzschlag zu vermeiden.
- Schützen Sie die elektronischen Bauteile des Access Point vor Wasser und anderen Flüssigkeiten.
- Der Access Point enthält hochempfindliche elektronische Bauteile, die durch elektrostatische Aufladung beschädigt oder gestört werden können. Demontieren Sie den Access Point deshalb nicht in Räumen mit elektrostatischer Aufladung. Stellen Sie bei Arbeiten am Access Point einen Potentialausgleich zur Ableitung elektrostatischer Aufladung sicher.
- Verwenden Sie den Access Point nicht in korrosiver Atmosphäre (Chlor, Ammoniak, Kalkwasser).
- Verwenden Sie den Access Point nur in Räumen, in denen die Luftfeuchtigkeit weniger als 95 % beträgt.
- Verwenden Sie den Access Point nicht in Räumen mit hoher Staubbildung.
- Verwenden Sie den Access Point nicht in der Nähe von Wärmequellen.
- Setzen Sie den Access Point nur Temperaturen von 0 °C bis +40 °C aus.

Funktionsstörungen

- Sie dürfen das Gehäuse des Access Point nicht mit metallischen Materialien abdecken.
- Stellen Sie bei der Montage sicher, dass der Access Point und alle anderen Systembestandteile in einwandfreien Zustand sind. Fehlfunktionen des Access Point und der anderen Systembestandteile können die Funktion des gesamten Systems beeinträchtigen.
- Setzen Sie ggf. Unterbrechungsfreie Stromversorgungen (USV) ein, um einen ausfallsicheren Betrieb Ihrer Schließenanlage zu gewährleisten.

Erläuterung der Gefahrenhinweise

In der Montage- und Gebrauchsanleitung finden Sie diese Gefahrenhinweise:



VORSICHT

Hinweise mit dem Wort VORSICHT warnen vor Gefährdungen, bei denen möglicherweise leichte bis mittlere Verletzungen auftreten.

Hinweise



HINWEIS

Diese Hinweise warnen vor Gefährdungen, die zu Sach- oder Umweltschäden führen.



CE-Konformitätserklärung

CEStronics
Electronic Security Systems



CE-Konformitätserklärung

Wir, der Hersteller

CEStronics GmbH
Electronic Security Systems
Friedrichstraße 243
D-42551 Velbert
Germany
Phone: +49(0)2051 204-444
Fax: +49(0)2051 204-245

erklären hiermit in alleiniger Verantwortung, dass die Produkte

Bezeichnung: **Access Point**
Type: **OMEGA Active**
Artikelbezeichnung: **RF-NET Access Point, in allen Varianten und Bauformen**

allen einschlägigen Bestimmungen nachfolgend aufgeführter Richtlinien entsprechen:

1999/5/EC	R&TTE-Richtlinie
2004/108/EC	Richtlinie Elektromagnetische Verträglichkeit
2006/95/EC	Niederspannungsrichtlinie

Angewandte Normen:

EN 300 220-1, V 2.4.1 (2012-05)
EN 300 220-2, V 2.4.1 (2012-05)
EN 301 489-1, V 1.8.1
EN 301 489-3, V 1.4.1 Type I, Class 3

EN 62311
EN 60950

Eine technische Dokumentation zu den Produkten ist vollständig beim Hersteller vorhanden.
Die zu den Produkten gehörende Benutzerinformation liegt vor.

Velbert, 04.11.2013

Dipl.-Ing. Richard Rackl
- Geschäftsführer -

CEStronics GmbH
Friedrichstraße 243 D-42551 Velbert
Telefon (02051) 204-0 Fax (02051) 204-105
E-Mail info@ces-tronics.de
Internet www.ces.eu

Bankverbindung:
Deutsche Bank
(BLZ 330 700 90) Kto. 4703088
Geschäftsführer:
Dipl.-Ing. Richard Rackl

Sitz der Gesellschaft: Velbert
Registriergericht: Amtsgericht Wuppertal
Register-Nr. HRB 18895
USt-Nr. 4046437000004
USt-IdNr. DE 814236458

Zertifizierung nach
DIN EN ISO 9001
Ein Unternehmen
der CES Gruppe

Bestimmungsgemäßer Gebrauch

Der Access Point dient zum Übertragen von Daten zwischen Schließzylindern bzw. Wandterminals und der Zentrale des OMEGA ACTIVE-Systems. Er ist ausschließlich für diesen Zweck bestimmt und darf nur dafür verwendet werden.

Jede andere Verwendung gilt als nicht bestimmungsgemäß und kann zu Sachschäden oder sogar zu Personenschäden führen.

Die CEStronics GmbH übernimmt keine Haftung für Schäden, die durch nicht bestimmungsgemäßen Gebrauch entstehen.

Ausführungen

Diese Montage- und Bedienungsanleitung gilt nur für:

- **CEStronics OMEGA ACTIVE Access Point 247510F**

Hersteller

Der Hersteller des Schließzylinders ist:

CEStronics GmbH
Friedrichstr. 243
42551 Velbert
Tel: +49 (0) 2051-204-0
Fax: +49 (0) 2051-204-105
www.ces.eu

Service

Für Unterstützung im Servicefall setzen Sie sich bitte mit Ihrem Fachpartner in Verbindung.

Einführung

Beschreibung

Der Access Point ist Bestandteil des OMEGA ACTIVE-Systems. Er stellt über eine Funkstrecke die Verbindung zwischen OMEGA ACTIVE-Schließgeräten und der übergeordneten Zentrale her. Die Zentrale ist ein handelsüblicher PC.

Der Access Point wird über ein RJ45-Ethernetkabel (10/100 MBit) mit dem Netzwerk des Managementsystems verbunden. Damit ist der Access Point die Funkschnittstelle des Systems.

In der Zentrale werden die gewünschten Berechtigungen erzeugt und per Ethernet an die Access Points übertragen. Über die Funkstrecke im Access Point werden die Berechtigungen dann an die Schließgeräte übertragen. Die Log-Daten werden von den Zylindern abgerufen und wieder per Ethernet zur Zentrale geschickt.

Durch die hohe Reichweite der Access Points wird ein kabelfreier Einsatz von Schließzylindern und Wandterminals möglich. Es sind keine weiteren Installationen an Ihren Türen nötig.

Wenn Sie OMEGA ACTIVE-Schließmedien mit Taste verwenden, können Sie diese Taste für die Steuerung des Relaiskontakts im Access Point verwenden. Der Relaiskontakt wird direkt über die Taste gesteuert.



Ein Funk-System besteht immer aus einem PC, der OMEGA ACTIVE-Software, einer Anzahl von Access Points zum Datenaustausch sowie mindestens einem Schließgerät.

Weitere Ausstattungsmerkmale des Access Point:

- Integrierter 868 MHz Funk-Transceiver.
- Die Leseentfernung zu den Schließgeräten beträgt innerhalb von Gebäuden maximal 25 Meter ohne zusätzliche Antenne, maximal 40 Meter mit optionaler Zusatzantenne.
- Die Stromversorgung des Access Point erfolgt über das mitgelieferte Netzteil. Andere Netzteile sind nicht zulässig.
- Zwei farbige LEDs am Ethernetanschluss zur optischen Signalisierung von Datenverkehr.

Erhältliches Zubehör für den Access Point:

- D-LAN™-Adapter (System Powerline, zur Realisierung von IP-Netzwerken bei Verwendung des 230 V Stromnetzes). Bei dieser Option wird das Netzwerksignal über geeignete Adapter per 230 V- Stromnetz übertragen, die Installation von getrennten Netzwerkleitungen entfällt somit.
- PoE-Adapter (Power over Ethernet) zur Verringerung von Installationskosten sowie zur Erhöhung der Ausfallsicherheit können Sie die Stromversorgung des Access Point über die Netzwerkschnittstelle herstellen. Dadurch entfällt die Installation des Steckernetzteiles.
- Nachrüstkit Antenne, zur Erhöhung der Leseentfernung zu den Schließgeräten auf max. 40 Meter.



Die angegebenen Lesereichweiten von 25 m bzw. 40 m können nicht garantiert werden, da die Lesereichweiten von Ihrer Gebäudesituation abhängen. Zur Klärung Ihrer Gebäudesituation empfiehlt CESTronics eine Überprüfung. Für diese Überprüfung steht Ihnen Ihr Fachpartner zur Verfügung.



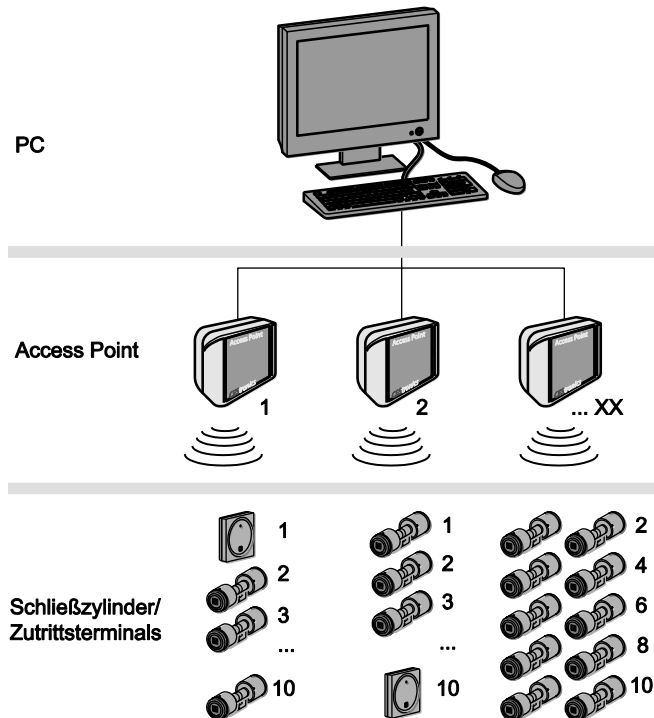
Für weitere Informationen zu den erhältlichen Optionen steht Ihnen Ihr Fachpartner zur Verfügung.

Aufbau eines Funksystems

Access Points stellen die Verbindung zwischen Ihrer Zentrale (PC) und Ihren Schließzylindern bzw. Zutrittsterminals her.

Sie benötigen folgende Komponenten für das System:

- Standard-PC mit Betriebssystem Windows 7™, Windows 8™,
- Netzwerkkarte (TCP/IP)
- Bildschirm mit mindestens 1024 × 768 Pixeln Auflösung
- OMEGA ACTIVE Access Point (Maximal zehn Zutrittspunkte pro Access Point)
- OMEGA ACTIVE-Software.

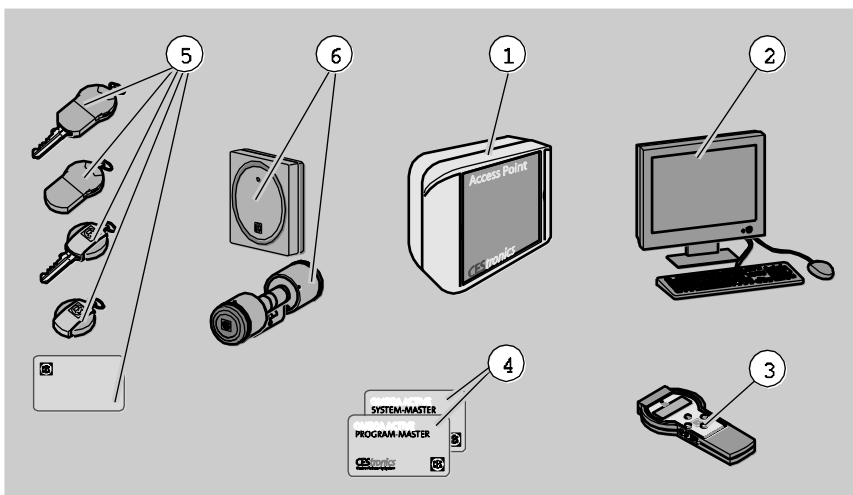


Weitere Informationen finden Sie im Handbuch der OMEGA ACTIVE-Software.

Systembestandteile des OMEGA ACTIVE-Systems

Nachfolgend sind die kombinierbaren Systembestandteile im OMEGA ACTIVE-System dargestellt:

i Sie können aufgeführte Optionen nach Ihren Bedürfnissen bei einem Fachpartner beziehen.



- | | |
|----------|--|
| 1 | Access Point (je nach bestellter Version mit oder ohne Zusatzantenne) |
| 2 | Standard-PC (optional) |
| 3 | Programmiergerät CP100 (optional) |
| 4 | Master-Karten (optional): Mit den Master-Karten können Sie Schließmedien per manueller Programmierung berechtigen. Weitere Informationen hierzu finden Sie in der Bedienungsanleitung Ihrer Schließgeräte. |
| 5 | Schließmedien (optional): Mit den folgenden Schließmedien können Sie Ihre Schließgeräte betätigen: Transponderschlüssel, Schlüsselanhänger, Karte. |
| 6 | Schließzylinder und Zutrittsgeräte (optional) |

Lieferumfang

- ▶ Kontrollieren Sie vor der Montage und Inbetriebnahme den Packungsinhalt und den Lieferumfang.
- ▶ Überprüfen Sie, ob Sie Ihre bestellte Version erhalten haben.
- ▶ Überprüfen Sie neue Geräte auf Transportschäden und teilen Sie diese bitte umgehend Ihrem Fachpartner mit.

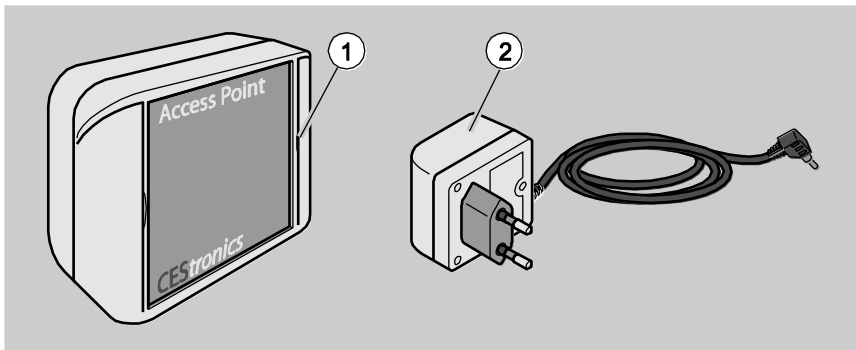
Der Access Point wird in zwei Ausführungen geliefert:

- Access Point ohne Zusatzantenne, für Funkreichweiten bis max. 25 m
- Access Point mit Zusatzantenne, für Funkreichweiten bis max. 40 m



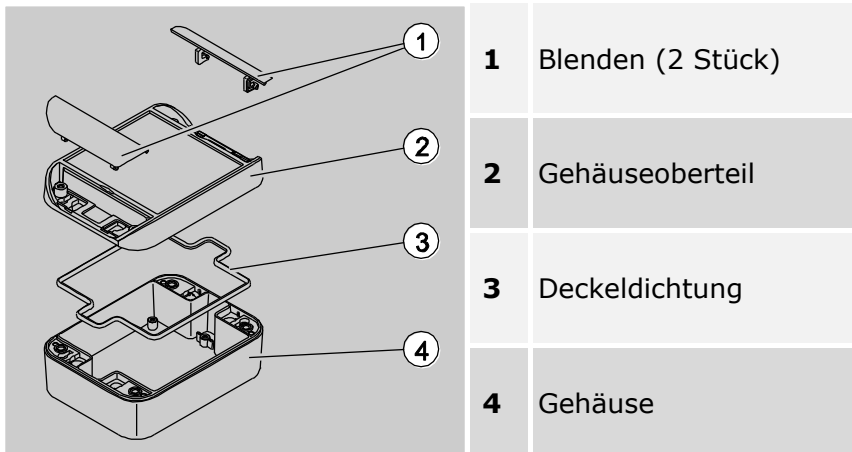
Wenn Sie Access Points ohne Zusatzantenne selbst mit der Zusatzantenne nachrüsten möchten, können Sie den optionalen Nachrüstsatz über Ihren Fachpartner bestellen (siehe auch Seite 29, „Zusatzantenne montieren“).

Geräteübersicht



- 1** Access Point, vormontiert im Smart-Box-Gehäuse (je nach bestellter Version mit oder ohne Zusatzantenne)
- 2** Steckernetzteil mit Anschlusskabel

Gehäuseteile



Access Point auspacken

- ▶ Nehmen Sie den Access Point aus der Verpackung und entfernen Sie sämtliches Verpackungsmaterial, wie Folien, Füllmaterial und Verpackungskarton.

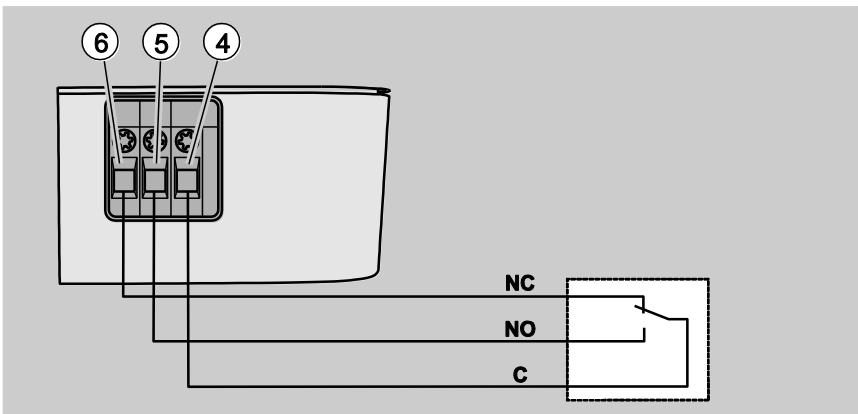
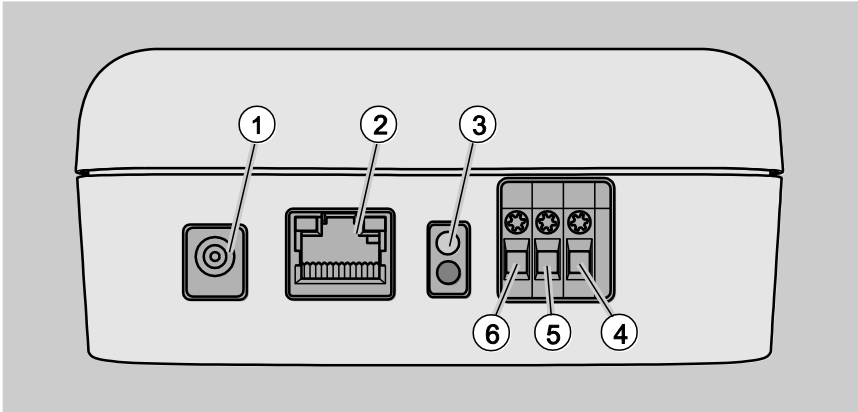


HINWEIS

Beschädigung des Access Point möglich.

- ▶ Verwenden Sie nur das mitgelieferte Stecker-Netzteil zur Stromversorgung des Access Point.

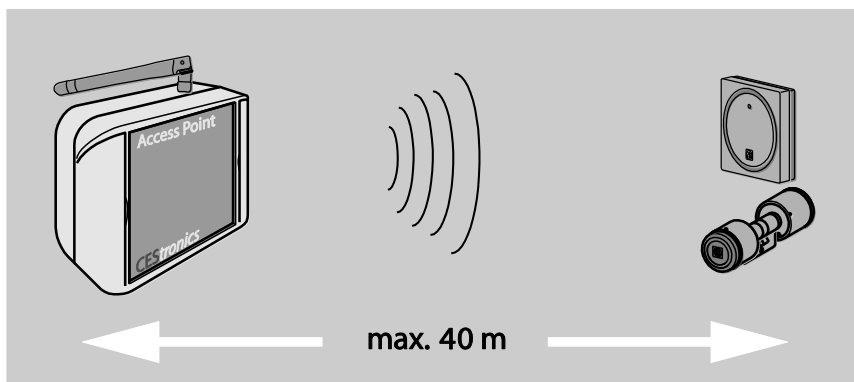
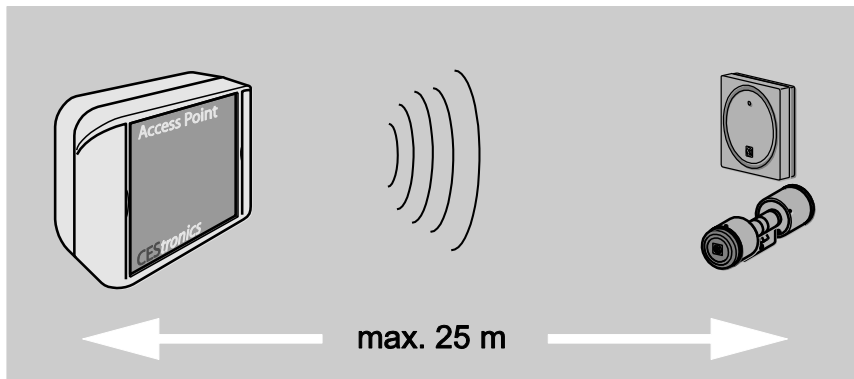
Anschlüsse



- | | |
|----------|---|
| 1 | Anschluss für das Steckernetzteil |
| 2 | Anschluss für das Netzkabel (RJ45) |
| 3 | LEDs für Funkverkehr und Serververbindung |
| 4 | Schraubklemme für den Relaiskontakt |
| 5 | Schraubklemme für den Relaiskontakt Schließer |
| 6 | Schraubklemme für den Relaiskontakt Öffner |

Funkreichweiten

- ▶ Stellen Sie sicher, dass die zulässigen Funkreichweiten eingehalten werden:



Überprüfung der Funkreichweite

Die Leseentfernung für die Schließgeräte beträgt innerhalb von Gebäuden maximal 25 Meter ohne Zusatzantenne und maximal 40 Meter mit Zusatzantenne. Die Funkreichweite kann durch verschiedene Gebäudesituationen stark abweichen. Siehe auch Hinweis auf Seite 11.



RF-TRACE-MASTER

Mit der optionalen Transponder-Karte RF-TRACE-MASTER können Sie die Qualität der Funkverbindung zwischen dem OMEGA-Server und Ihren Zutrittsgeräten überprüfen.

Der RF-TRACE-MASTER ermöglicht die nachfolgende Signalisierung Ihrer Zutrittsgeräte:

- Wenn die grüne LED Ihres Schließzylinders oder Ihres Wandterminals blinkt, ist die Funkverbindung in guter Qualität hergestellt.
- Blinkt die rote LED Ihres Schließzylinders oder Ihres Wandterminals, ist die Funkverbindung nicht in Ordnung und muss auf Fehler überprüft werden.
- Blinken die roten und grünen LEDs abwechselnd oder gleichzeitig, ist die Funkverbindung schwach vorhanden.

Um die Funk-Verbindungsqualität Ihrer Zutrittsgeräte zu überprüfen, gehen Sie folgendermaßen vor:

- ▶ Halten Sie den RF-TRACE-MASTER kurz (ca. zwei Sekunden) vor Ihren Schließzylinder oder das Wandterminal.

Die Funktion wird sofort ausgeführt.

- Wenn die grüne LED Ihres Schließgerätes blinkt, ist Ihre Funkverbindung in Ordnung.
- Wenn die rote LED Ihres Schließgerätes blinkt, ist Ihre Funkverbindung nicht in Ordnung und muss überprüft werden.
- Blinken die roten und grünen LEDs abwechselnd oder gleichzeitig, ist die Funkverbindung schwach vorhanden und sollte ebenfalls auf volle Funktionalität und Zuverlässigkeit überprüft werden.

Access Point montieren



HINWEIS

Durch ausgefallene Access Points sind Ihre Schließgeräte nicht mehr erreichbar.

- ▶ Stellen Sie sicher, dass die Access Points jederzeit leicht erreichbar sind.
 - ▶ Stellen Sie sicher, dass alle elektrischen Anschlüsse jederzeit trennbar sind.
-



HINWEIS

Beschädigung des Access Point bei nicht fachgerechter Montage.

- ▶ Die Montage des Access Point dürfen nur fachkundige Personen durchführen.
 - ▶ Diese müssen durch CESTronics oder einen CESTronics-Fachpartner am Produkt geschult worden sein.
-



Sie müssen den Access Point an einer leicht zugänglichen Stelle montieren, wie z.B. eine Raumdecke oder eine Wand.

Bei der Montage des Access Point müssen Sie nachfolgende Bedingungen sicherstellen:

- ▶ Stellen Sie sicher, dass das Netzteil sowie das Stromversorgungskabel steckbar angebracht sind.
 - ▶ Stellen Sie sicher, dass das Netzkabel steckbar angebracht ist.
 - ▶ Der Access Point darf nicht auf metallischen Untergründen montiert werden.
 - ▶ Der Access Point muss möglichst weit entfernt von Erdpotentialen montiert werden. Andernfalls sind Funkstörungen möglich.
 - ▶ Der Access Point darf nicht im Freien montiert werden.
-



Ist die Lesereichweite zu Ihren Schließgeräten eingeschränkt, benutzen Sie die optionale Zusatzantenne. Siehe auch Hinweis auf Seite 11.

Der Access Point wird vormontiert ausgeliefert. Vor dem Einbau müssen Sie den Access Point zunächst demontieren.

Dafür benötigen Sie folgendes Werkzeug:

- Schraubendreher mit passendem Kreuzschlitz-Einsatz

Ferner benötigen Sie passendes Befestigungsmaterial für den Access Point. Das Befestigungsmaterial sowie das dafür notwendige Werkzeug hängen von Ihrem Untergrund ab.

- ▶ Kaufen Sie geeignetes Befestigungsmaterial bei Ihrem Fachhändler für Befestigungstechnik.

**HINWEIS**

Durch statische Aufladung können die elektronischen Bauteile des Access Point beschädigt oder gestört werden.

- ▶ Demontieren Sie den Access Point nicht in Räumen mit hoher elektrostatischer Aufladung.
- ▶ Stellen Sie sicher, dass Sie bei Arbeiten am Access Point den Potentialausgleich zur Ableitung elektrostatischer Aufladung durchführen.

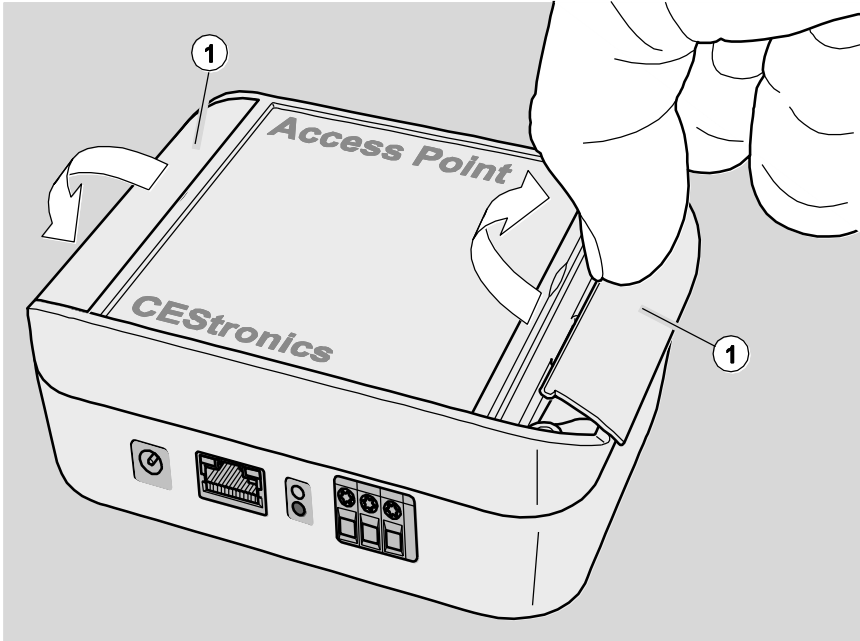
**VORSICHT**

Verletzungsgefahr durch unsachgemäße Montage.

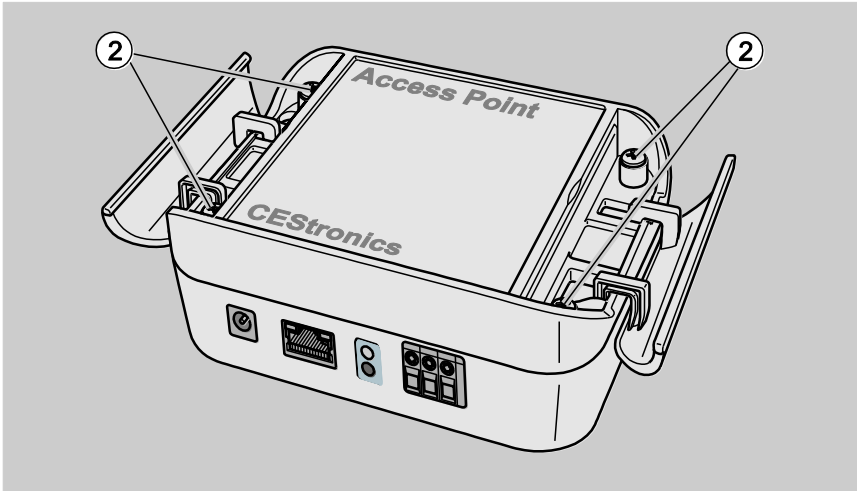
- ▶ Stellen Sie sicher, dass die Montage des Access Point nur durch Ihren Fachpartner durchgeführt wird.

Um die Montagebohrungen des Gehäuses zu erreichen, müssen Sie den Gehäusedeckel demontieren. Zur Demontage gehen Sie wie folgt vor:

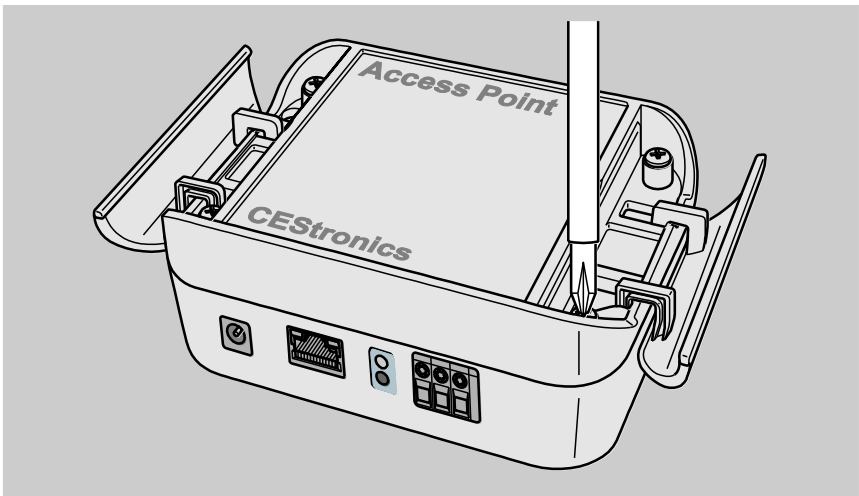
- ▶ Klappen Sie die beiden Blenden (1) auf der linken und rechten Seite mit Ihrem Fingernagel zur Seite.



Die vier Gehäuseschrauben (2) sind jetzt sichtbar.

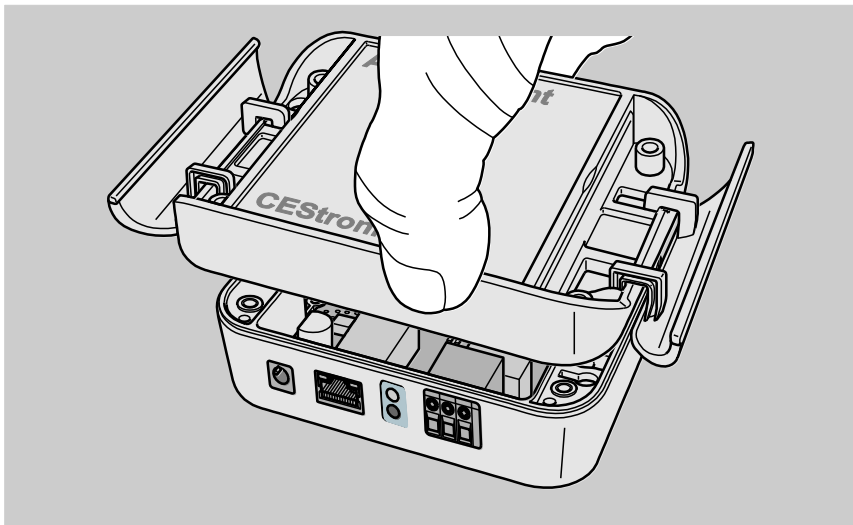


- ▶ Lösen Sie die vier sichtbaren Schrauben mit einem geeigneten Kreuzschlitz-Schraubendreher.

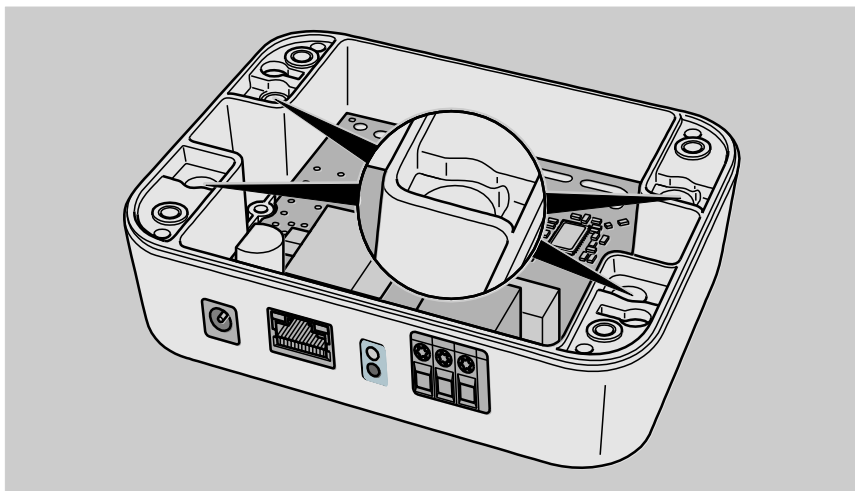


Die Schrauben lassen sich nicht ganz herausschrauben, sondern verbleiben im Gehäuseoberteil.

- Nehmen Sie das Gehäuseoberteil nach oben ab.



Die vier Montagebohrungen des Access Point sind jetzt erreichbar.



**HINWEIS**

Die Platine des Access Point kann durch mechanische Einwirkung beschädigt werden.

- ▶ Stellen Sie sicher, dass die Platine während der Montage des Gehäuses nicht beschädigt werden kann.

-
- ▶ Zeichnen Sie die Montagelöcher für den Access Point an (Siehe Montagezeichnung Seite 36).
 - ▶ Montieren Sie den Access Point mit vier Schrauben an dem von Ihnen gewählten Platz.
 - ▶ Befolgen Sie bei Verwendung von Befestigungsmitteln die Montagehinweise des Befestigungsmittel-Herstellers.
 - ▶ Benutzen Sie für die Befestigung des Access Point nur die vier Montagebohrungen.
 - ▶ Stellen Sie die nötigen Kabelverbindungen her, wie auf Seite 16 beschrieben.

**VORSICHT**

Verletzungsgefahr durch unsachgemäße Montage.

- ▶ Stellen Sie sicher, dass die Montage des Access Point nur von Elektrofachkräften oder Netzwerktechnikern durchgeführt wird.

- ▶ Wenn möglich, überprüfen Sie bereits jetzt die einwandfreie Funktion des Access Point:

Normaler Betrieb			
Signalort		Bedeutung	
		Ist die Serververbindung vorhanden? Ist Datenaustausch mit Schließgeräten vorhanden? Die beiden LEDs zeigen nachfolgende Zustände an:	
Signalisierung		Bedeutung	
Grüne LED, dauernd		Verbindung zum Server besteht	
Grüne LED, blinkt		Datenaustausch mit Schließgeräten	
Rote LED, blinkend		Keine Verbindung zum Server	
Grüne LED, dauernd + Rote LED, blinkend		Verbindung zum Server besteht + Datenaustausch mit Schließgeräten	
		Ist die Datenverbindung vorhanden? Die beiden LEDs zeigen nachfolgende Zustände an der Ethernet-Schnittstelle an:	
Linke Seite		Rechte Seite	
Farbe	Bedeutung	Farbe	Bedeutung
Aus	Keine Verbindung	Aus	Keine Verbindung
Gelb	10 Mbps	Gelb	Halb-Duplex
Grün	100 Mbps	Grün	Voll-Duplex

Montieren Sie anschließend das Gehäuseoberteil in nachfolgend beschriebener Reihenfolge:

- ▶ Setzen Sie das Gehäuseoberteil wieder auf das Gehäuse.
- ▶ Stellen Sie sicher, dass die Deckeldichtung einwandfrei im Gehäuseoberteil sitzt.
- ▶ Befestigen Sie das Gehäuseoberteil mit den vier Befestigungsschrauben.
- ▶ Klappen Sie die beiden Blenden wieder in die Abdeckposition.

Die Montage des Access Point ist damit abgeschlossen.



Vergewissern Sie sich, dass Ihre Schließgeräte im Funkmodus arbeiten. Andernfalls ist keine Verbindung zwischen Access Point und Ihren Schließgeräten möglich.

Zur Umschaltung Ihrer Schließgeräte in den Funk-Modus benötigen Sie die optionale Master-Karte RF-INI-MASTER.

Weitere Informationen finden Sie in den Bedienungsanleitungen Ihrer Schließgeräte.

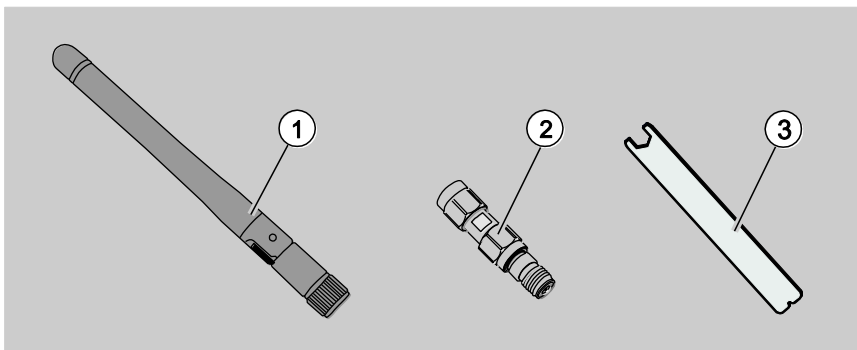
Zusatzantenne montieren

Um die Lesereichweite zu Ihren Schließgeräten auf maximal 40 Meter zu erhöhen, können Sie eine Zusatzantenne nachrüsten.

Die Zusatzantenne ist als Nachrüstkit bei Ihrem Fachpartner erhältlich.

Lieferumfang

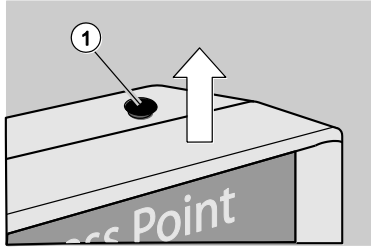
- ▶ Kontrollieren Sie vor der Montage und Inbetriebnahme den Packungsinhalt und den Lieferumfang.
- ▶ Überprüfen Sie Ihre Lieferung auf Transportschäden und teilen Sie diese bitte umgehend Ihrem Fachpartner mit.



- | | |
|----------|-------------------------|
| 1 | Zusatzantenne |
| 2 | SMA-Verbinder, komplett |
| 3 | Flachschlüssel |

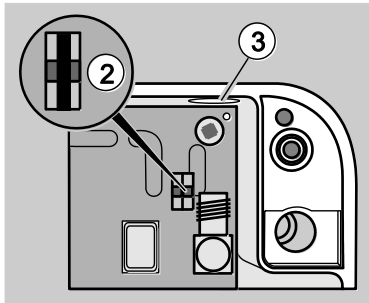
Um die Zusatzantenne zu montieren, gehen Sie wie folgt vor:

1.



- ▶ Trennen Sie die Spannungsversorgung.
- ▶ Entfernen Sie den Gehäusedeckel des Access Point, wie auf Seite 23 beschrieben.
- ▶ Entfernen Sie den Abdeckstopfen am Access Point, falls vorhanden (1).

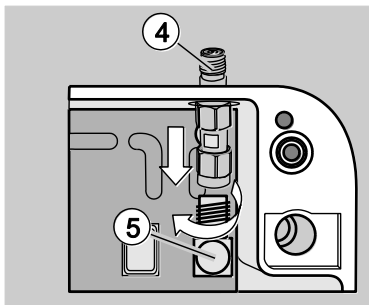
2.



- ▶ Entfernen Sie den Jumper (2). Der Jumper muss für den Betrieb mit Zusatzantenne entfernt werden.
- ▶ Führen Sie den SMA-Verbinder durch die Bohrung (3).

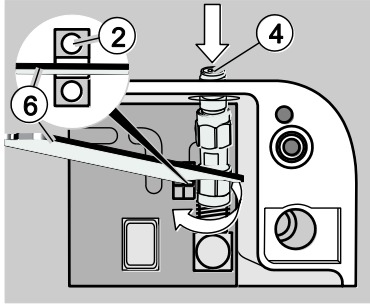
Der Jumper (2) darf nur bei Betrieb mit der internen Antenne gesteckt sein.

3.



- ▶ Montieren Sie den SMA-Verbinder (4) mit dem mitgelieferten Flachschlüssel an der Buchse (5) im Access Point.

4.



- ▶ Stellen Sie sicher, dass der Flachschlüssel (6) beim Festziehen des SMA-Verbinders (4) zwischen den Stiften des Jumpers (2) geführt wird.
- ▶ Stellen Sie sicher, dass Sie beim Montieren keine umliegenden Bauteile des Access Point beschädigen.

- ▶ Montieren Sie abschließend wieder den Gehäusedeckel, wie auf Seite 28 beschrieben.
- ▶ Montieren Sie die Antenne.
- ▶ Stellen Sie die Spannungsversorgung wieder her.

Damit ist die Montage der Zusatzantenne abgeschlossen.

Fehler beseitigen

Symptom	Mögliche Ursache und Abhilfe
Ich erhalte keine Verbindung zu meinen Schließgeräten	<p>Ihre Verbindungsleitungen sind mechanisch beschädigt oder unterbrochen.</p> <ul style="list-style-type: none">▶ Überprüfen Sie Ihre Installation auf Unterbrechungen oder schadhafte Verbindungen.▶ Überprüfen Sie den Durchgang Ihrer Leitung mit geeigneten Messgeräten, wie z.B. Multimeter oder Ohmmeter.▶ Überprüfen Sie das Steckernetzteil des Access Point mit Messgeräten wie Ohmmeter bzw. Multimeter auf einwandfreie Funktion.▶ Überprüfen Sie das Steckernetzteil auf mechanische Beschädigung.▶ Überprüfen Sie die Signalisierung der LEDs.▶ Beheben Sie festgestellte Unterbrechungen oder Beschädigungen.▶ Lassen Sie bei mechanischen Beschädigungen den Access Point von Ihrem CEStronics-Fachpartner reparieren.

Ich erhalte keine Verbindung zu meinen Schließgeräten

Die Spannungsversorgung und/oder der Netzwerkanschluss fehlen am Access Point.

- ▶ Überprüfen Sie die Anschlüsse.
- ▶ Stellen Sie fehlende Anschlüsse wieder her.
- ▶ Überprüfen Sie die Signalisierung der LEDs.

Die Funkreichweite zwischen den Access Points und Ihren Schließgeräten ist überschritten.

- ▶ Verringern Sie die Entfernung zu Ihren Schließgeräten.
- ▶ Überprüfen Sie die Qualität der Funkübertragung mit der optionalen Master-Karte RF-TRACE-Master.

Ihre Schließgeräte erhalten keine Spannungsversorgung.

- ▶ Überprüfen Sie die Spannungsversorgung Ihrer Schließgeräte.
- ▶ Stellen Sie die Spannungsversorgung Ihrer Schließgeräte wieder her.
- ▶ Lesen Sie zum Herstellen der Spannungsversorgung die Bedienungsanleitungen Ihrer Schließgeräte.
- ▶ Wenn die Batterien Ihrer Schließgeräte leer sind, tauschen Sie diese aus.
- ▶ Lesen Sie zum Batteriewechsel die Bedienungsanleitungen Ihrer Schließgeräte.

<p>Ich erhalte keine Verbindung zu meinen Schließgeräten</p>	<p>Die OMEGA ACTIVE-Software ist nicht richtig konfiguriert. Ihr PC funktioniert nicht einwandfrei.</p> <ul style="list-style-type: none">▶ Überprüfen Sie die Einstellung der Software, wie in der Bedienungsanleitung zur OMEGA ACTIVE-Software beschrieben.▶ Überprüfen Sie die Funktion der Software, wie in der Bedienungsanleitung zur OMEGA ACTIVE-Software beschrieben.▶ Überprüfen Sie die fehlerfreie Funktion Ihres PC.▶ Wenn Sie die fehlerfreie Funktion nicht selbst überprüfen können, wenden Sie sich an Ihren PC-Fachhändler. <p>Ihre Schließgeräte arbeiten nicht im Funkmodus.</p> <ul style="list-style-type: none">▶ Benutzen Sie die optionale Masterkarte RF-INI-MASTER, um Ihre Schließgeräte in den Funkmodus zu versetzen.
<p>Es besteht keine Verbindung zu meinen Schließgeräten, trotz Zusatzantenne</p>	<ul style="list-style-type: none">▶ Überprüfen Sie die Montage der Zusatzantenne.▶ Der Jumper neben der Zusatzantenne ist noch gesteckt. Entfernen Sie den Jumper.

Sollte sich der Fehler trotzdem nicht beseitigen lassen, wenden Sie sich bitte an Ihren Fachpartner.

Wartung

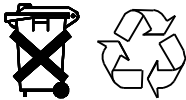
- ▶ Lassen Sie den Access Point halbjährlich ausschließlich durch CESTronics oder Fachpartner warten und auf fehlerfreie Funktion prüfen.

Ersatzteile

Der Access Point benötigt keine Ersatzteile, die Sie auswechseln müssen.

Für Unterstützung im Servicefall setzen Sie sich bitte mit Ihrem Fachpartner in Verbindung.

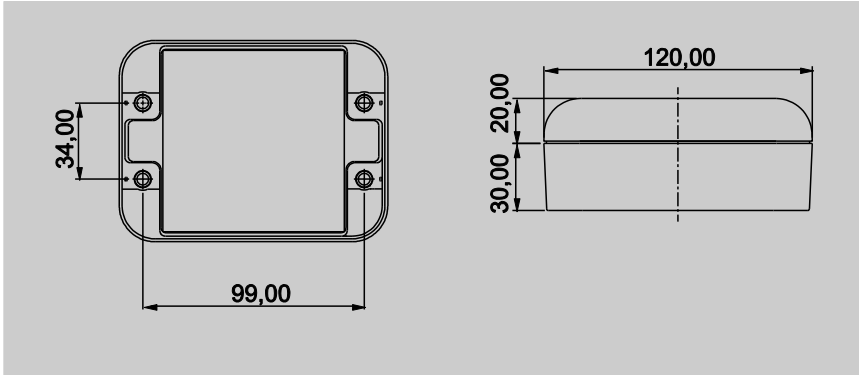
Entsorgen



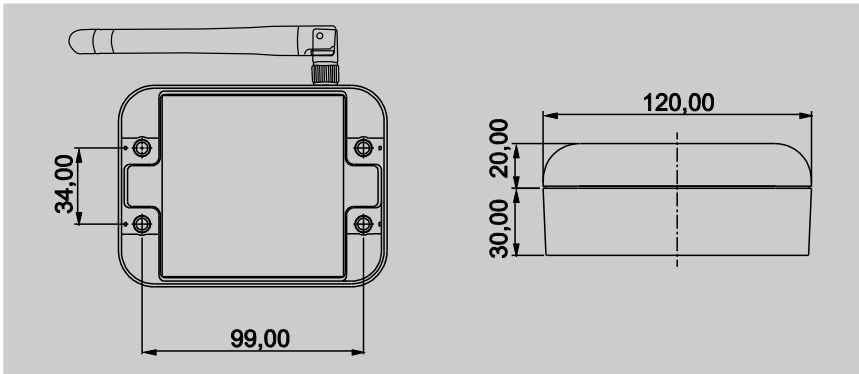
Werfen Sie den Access Point oder Teile des Access Point keinesfalls in den normalen Hausmüll. Erkundigen Sie sich in Ihrer Stadt- oder Gemeindeverwaltung nach Möglichkeiten eines Recyclings oder einer umwelt- und sachgerechten Entsorgung des Geräts.

Technische Daten

Ausführung ohne Zusatzantenne



Ausführung mit Zusatzantenne



Abmessungen:	Länge: ca. 120 mm, ca. 160 mm mit Zusatzantenne Breite: ca. 90 mm, ca. 125 mm mit Zusatzantenne Höhe: ca. 50 mm
Spannungsversorgung: Netzteil:	100–240 V ~ Nur über mitgeliefertes Netzteil
Leistungsaufnahme:	5 V/350 mA
Anschluss:	Klinkenstecker 5,5 × 2,1 mm 5,5 mm: - 2,1 mm: +
Relaiskontakt: Relais-Schaltleistung:	1 × Öffner, 1 × Schließer 5 A 250 V ~, ohmsche Last 5 A 250 V ~, $\cos\varphi$ 0,3 5 A 30 V =, ohmsche Last
Kommunikationsfrequenz:	Senden/Empfangen 868 MHz
Netzwerkprotokoll:	TCP/IP
Temperaturbereich:	0 °C bis + 40 °C
Funkreichweite:	Max. 25 m, Max. 40 m mit Zusatzantenne
Umgebungsbedingungen:	Nicht geeignet zum Einsatz in korrosiver Atmosphäre (Chlor, Ammoniak, Kalkwasser).

Erläuterung wichtiger Begriffe

Schließgeräte	Schließgeräte sind Schließzylinder und Wandterminals. Mit diesen Schließgeräten kann der Access Point verbunden werden, wenn diese im Funk-Modus arbeiten.
Lesemodul	Das Lesemodul ist im Außenknopf des Schließzylinders bzw. des Wandterminals eingebaut. Es erkennt Ihre Schließmedien.
Master-Karten	Karten zur Programmierung Ihrer Schließgeräte. Im OMEGA ACTIVE-System gibt es zwei Arten von Master-Medien, den SYSTEM-MASTER und den PROGRAM-MASTER. Optionale Transponder-Karten besitzen ebenfalls den Status eines Master-Mediums.
Programmiergerät CP100	Gerät, mit dem Sie Ihre Schließgeräte über eine spezielle Software programmieren können.
Schließmedium	Medium, mit dem Sie einen elektronischen Schließzylinder bzw. Wandterminal ent- und verriegeln können.
SYSTEM-MASTER	Master-Medium, mit dem Sie PROGRAM-MASTER für Ihr System berechtigen können. Für jedes System gibt es genau einen SYSTEM-MASTER.
Transponder	Ein Transponder ist ein drahtloses Kommunikations- oder Kontrollmedium, das eingehende Signale aufnimmt und automatisch darauf antwortet.

RF-INI-Master	Eine optionale Master-Karte. Diese Karte versetzt Ihre Schließgeräte in den Funkmodus. Sie müssen Ihre Schließgeräte zuerst mit dem RF-INI-Master in den Funkmodus versetzen, da sonst keine Funkübertragung der Schließgeräte möglich ist.
RF-TRACE-Master	Eine optionale Master-Karte. Mit dieser Karte können Sie die Qualität Ihrer Funkverbindung überprüfen.
Funkreichweite	Die nutzbare Entfernung zur sicheren Übertragung von Daten.
Funkmodus	Ihre Schließgeräte arbeiten im Auslieferungszustand nicht im Funkmodus. Sie benötigen die optionale Master-Karte RF-INI-MASTER, um Ihre Schließgeräte für den Funkmodus zu programmieren.

Hinweise zur Herstellergewährleistung

Gemäß unserer AGBs sind nachfolgende Schäden nicht durch die Herstellergewährleistung abgedeckt:

- Schäden an äußeren mechanischen Teilen sowie Schäden als Folge von normalem Gebrauch und Verschleiß.
- Schäden durch Geschehnisse oder Einflüsse von außen.
- Schäden durch falsche Bedienung.
- Schäden durch Überspannung.
- Schäden durch Feuer, Wasser oder Rauch.

Alle technischen Daten und Ausstattungsmerkmale können ohne vorherige Ankündigung geändert werden.

Artikelnummer: BRO 2211-001

Die in diesen Unterlagen enthaltenen Angaben und Daten können ohne vorherige Ankündigung geändert werden. Ohne ausdrückliche schriftliche Erlaubnis der CESTronics darf kein Teil dieser Unterlagen für irgendwelche Zwecke vervielfältigt oder übertragen werden.

© 2010 CESTronics GmbH, Velbert/Germany

**C. Ed. Schulte GmbH
Zylinderschloßfabrik**

Friedrichstraße 243
D-42551 Velbert
☎ +49 (0)2051-204-0
☎ +49 (0)2051-204-229
@ info@ces.eu
www.ces.eu

CEStronics GmbH

Friedrichstraße 243
D-42551 Velbert
☎ +49 (0)2051-204-0
☎ +49 (0)2051-204-229
@ info@ces-tronics.de

CESlocks GmbH

Mettmanner Str. 119
D-42549 Velbert
☎ +49 (0)2051-204-0
☎ +49 (0)2051-204-229
@ info@ces-locks.de

CESrom srl.

Str. Metalurgistilor 3 D
RO-550137 Sibiu
☎ +40 (0)269-206 00-2
☎ +40 (0)269-206 00-5
@ info@ro.ces.eu

CES Austria

Repräsentanz Österreich
Cesar A.Carcamo
☎ +43 (0660)7320311
☎ +43 (0732)210022-2681
@ office@beschlaege.cc
www.beschlaege.cc

CESfrance SARL

8 Impasse Charles Petit
F-75011 Paris
☎ +33 (0)1-44 87 07 56
☎ +33 (0)1-43 07 35 78
@ info@fr.ces.eu
www.ces.eu/fr

CESnederland B.V.

Lage Brink 9
NL- 7317 BD Apeldoorn
☎ +31 (0)55-52 66 89-0
☎ +31 (0)55-52 66 89-9
@ info@nl.ces.eu
www.ces.eu/nl

CESitalia srl

V.d. vecchie Fondamenta, 4
Straße d.A. Gründungen 4
I-39044 Egna / Neumarkt (BZ)
☎ +39 0471-812 294
☎ +39 0471-812 294
@ info@it.ces.eu
www.ces.eu/it

CES Security Solutions Ltd.

Unit 6-8 Revenge Road
GB-Lordswood, Chatham
Kent ME58UD
☎ +44 (0)1634-673301
☎ +44 (0)1634-673326
@ info@uk.ces.eu
www.ces.eu/en

CES MIDDLE EAST

A.G.P
Advanced German Products LLC
Authorized General Distributor of
CES in Middle East
PO Box 102761
UAE Dubai
☎ +971 (0) 4 369 7051
☎ +971 (0) 4 390 8935
@ info@agp-dubai.com
www.agp-dubai.com