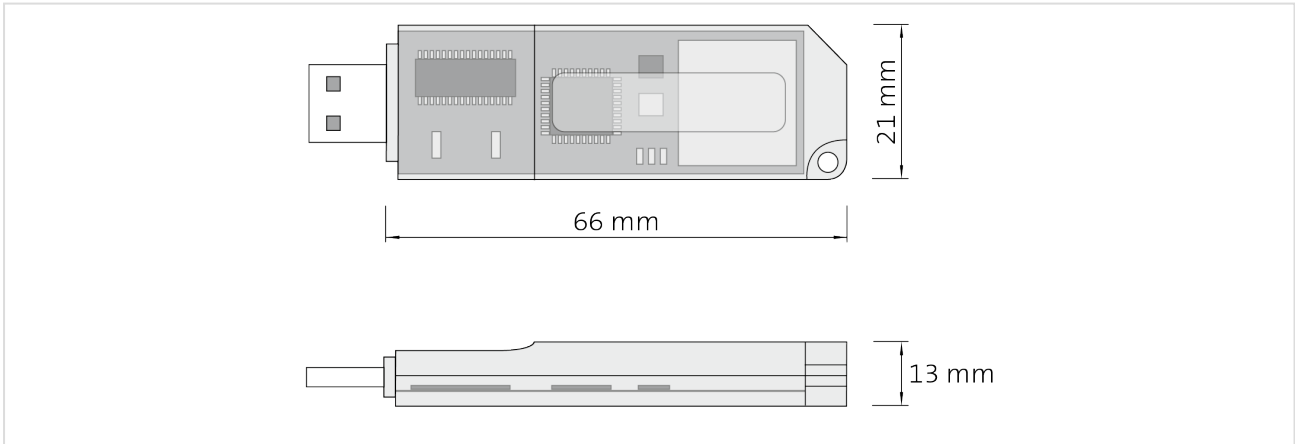
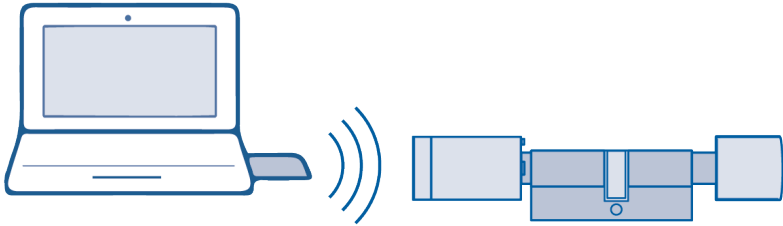


CES OMEGA FLEX

RF-Stick



CES OMEGA FLEX - RF-Stick

Technische Daten

Artikelnummer	342208V
Spannungsversorgung	Über USB-Schnittstelle
Anschluss	USB
Funkfrequenz	868 MHz
Reichweite	Max. 10 m
Temperaturbereich	0 °C bis + 60 °C
Umgebungsbedingungen	Nicht geeignet zum Einsatz in korrosiver Atmosphäre (Chlor, Ammoniak, Kalkwasser), Luftfeuchtigkeit 0 - 95 %, nicht kondensierend
Nutzungsdauer	RF-Stick: Min. 10 Jahre USB-Stecker: Max. 1.500 Steck-Zyklen
Signalisierungs-LEDs	Grün = Datenverarbeitung Rot = Fehler Blau = Betriebsbereit
Sicherheitsanforderungen	Verschlüsselte Datenübertragung, 128 Bit/AES

Varianten

Art. Nr. 342208V	RF-Stick (für die Erweiterung von bestehenden Anlagen)	- RF-Stick - Benutzerinformationen
Art. Nr. 342189V	RF-Stick-Set (für Neuanlagen)	- RF-Stick - RF-Stick-Master - System-Master - CESTronics Suite - Schließenanlagendatei und Lizenzen
Art. Nr. 342185V	RF-Stick Programmierpaket (für Neuanlagen)	- Netbook mit vorinstallierter CESTronics Suite - RF-Stick - RF-Stick-Master - System-Master - CESTronics Suite - Schließenanlagendatei und Lizenzen

Bestellinformationen

Anzahl	Artikelnummer	Bezeichnung	Besonderheit