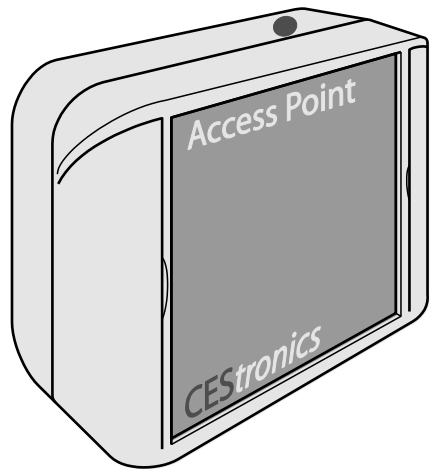




OMEGA ACTIVE Access Point 247510F

Montage- en bedieningshandleiding



Vertaalde Montage-
en bedieningshandleiding
Versie 1.26, 11/2014

Voorwoord

Deze montagehandleiding en gebruiksaanwijzing helpt u bij de montage en het

- doelmatige,
- veilige en
- voordelige

gebruik van het Access Point.

Iedere persoon, die dit Access Point

- monteert,
- bedient of
- afvoert,

moet kennis hebben genomen van de volledige inhoud van deze montagehandleiding en gebruiksaanwijzing en moet deze hebben begrepen.

Bewaar deze montagehandleiding en gebruiksaanwijzing altijd in de omgeving van het Access Point.

Lay-outkenmerken

Verschillende elementen van de montagehandleiding en gebruiksaanwijzing zijn voorzien van vastgelegde lay-outkenmerken. Zo kunt u gemakkelijk onderscheiden of het om normale tekst,


- opsommingen of
- ▶ handelingsstappen

gaat.



Tips met dit symbool bevatten aanvullende informatie over het economische gebruik van het Access Point.

Inhoudsopgave

Voorwoord	2
Lay-outkenmerken	2
Voor uw veiligheid	5
 Fundamentele veiligheidsinstructies	5
Verklaring van de gevaarsaanduidingen.....	7
Aanwijzingen	7
CE-verklaring van conformiteit	8
Gebruik overeenkomstig de bestemming	9
Uitvoeringen.....	9
Producent	9
Service	9
Inleiding	10
Beschrijving	10
Opbouw van een draadloos systeem	12
Systeembestanddelen van het OMEGA ACTIVE-systeem...	13
Leveringsomvang	14
Access Point uitpakken.....	15
Aansluitingen.....	16
Draadloze reikwijdten	17

Access Point monteren	20
Hulpantenne monteren	29
Leveringsomvang	29
Fouten oplossen	32
Onderhoud	35
Onderdelen	35
Afvoeren	35
Technische gegevens	36
Verklaring van belangrijke begrippen	38
Aanwijzingen m. b. t. de fabrieksgarantie	40

Voor uw veiligheid

Fundamentele veiligheidsinstructies

Neem alle waarschuwingen en aanwijzingen in deze montagehandleiding en gebruiksaanwijzing in acht. Bewaar de montagehandleiding en gebruiksaanwijzing altijd in de omgeving van het Access Point.

Explosiegevaar

- Onderdelen van het Access Point die onder spanning staan, kunnen een explosie veroorzaken. Gebruik het Access Point niet in omgevingen met explosiegevaar.

Verstikkingsgevaar

- Laat uw kinderen niet spelen met verpakkingsfolie en plastic zakken. Kinderen zouden deze over hun hoofd kunnen trekken en erin verstikken.

Gevaar voor vergiftiging

- Kinderen kunnen kleine onderdelen zoals schroeven of andere kleine onderdelen inslikken. Bewaar het Access Point buiten het bereik van kinderen.

Materiële schade

- Laat reparatiewerkzaamheden steeds over aan gekwalificeerd en gespecialiseerd personeel.
- Gebruik alleen door CESTronics aanbevolen accessoires en reserveonderdelen.
- Gebruik alleen het voorziene gereedschap om het Access Point te openen.
- Laat het Access Point niet op de vloer, op harde ondergronden of voorwerpen vallen.

- Gebruik overspanningsbeveiligingen om defecten aan uw Access Point door te hoge spanningen, bijvoorbeeld door blikseminslag, te vermijden.
- Bescherm de elektronische componenten van het Access Point tegen water en andere vloeistoffen.
- Het Access Point bevat hooggevoelige elektronische componenten, die door elektrostatische oplading kunnen worden beschadigd of gestoord. Demonteer het Access Point daarom niet in ruimten met elektrostatische oplading. Zorg bij werkzaamheden aan het Access Point voor een potentiaalvereffening om elektrostatische oplading af te leiden.
- Gebruik het Access Point niet in een corrosieve atmosfeer (chloor, ammoniak, kalkwater).
- Gebruik het Access Point alleen in ruimten, waarin de luchtvochtigheid minder dan 95 % bedraagt.
- Gebruik het Access Point niet in ruimten met een hoge stofvorming.
- Gebruik het Access Point niet in de omgeving van warmtebronnen.
- Stel het Access Point ten hoogste bloot aan een temperatuur van 0 °C tot + 40 °C.

Functiestoringen

- U mag de behuizing van het Access Point niet afdekken met materialen die metaal bevatten.
- Zorg er bij de montage voor dat het Access Point en alle andere systeembestanddelen in foutloze toestand zijn. Functiestoringen aan het Access Point en de andere systeembestanddelen kunnen een negatieve invloed hebben op de werking van het volledige systeem.
- Gebruik eventueel ononderbroken stroomvoorzieningen (UPS), om een storingsbestendige werking van uw sluitsysteem te garanderen.

Verklaring van de gevaarsaanduidingen

In de montagehandleiding en gebruiksaanwijzing vindt u deze gevaarsaanduidingen:



VOORZICHTIG

Aanwijzingen met het woord VOORZICHTIG waarschuwen voor gevaren, waarbij mogelijk lichte tot middelzware lichamelijke letsels optreden.

Aanwijzingen



LET OP

Deze aanwijzingen waarschuwen voor gevaren, die leiden tot materiële schade of milieuschade.

CE-verklaring van conformiteit

CEStronics
Electronic Security Systems



CE-verklaring van conformiteit

Wij, de fabrikant

CEStronics GmbH
Electronic Security Systems
Friedrichstraße 243
D-42551 Velbert
Duitsland
Telefoon: +49(0)2051 204-444
Fax: +49(0)2051 204-245

Verklaren geheel onder eigen verantwoordelijkheid dat het product:

Beschrijving: **Access Point**
Type: **OMEGA Active**
Product: **RF-NET Access Point, in alle soorten en types**

Voldoet aan alle relevante bepalingen volgens de richtlijnen zoals hieronder vermeld:

1999/5/EC	R&TTE-richtlijn
2004/108/EC	Richtlijn voor elektromagnetische compatibiliteit
2006/95/EC	Laagspanningsrichtlijn

Toegepaste normen:

EN 300 220-1, V 2.4.1 (2012-05)
EN 300 220-2, V 2.4.1 (2012-05)
EN 301 489-1, V 1.8.1
EN 301 489-3, V 1.4.1 Type I, Class 3

EN 62311
EN 60950

De volledige technische documentatie van het product is bij de fabrikant aanwezig.
De bij het product behorende gebruiksaanwijzing is beschikbaar.

Velbert, 04.11.2013

Dipl.-Ing. Richard Rackl
- Managing Director -

CEStronics GmbH
Friedrichstraße 243 · D-42551 Velbert
Telefon (02051) 204-0 · Fax (02051) 204-105
E-Mail info@ces-tronics.de
Internet www.ces.eu

Bankverbindung:
Deutsche Bank
(BLZ 330 700 90) Kto. 4703088
Geschäftsführer:
Dipl.-Ing. Richard Rackl

Sitz der Gesellschaft: Velbert
Registergericht: Amtsgericht Wuppertal
Register-Nr. HRB 18895
ILN-Nr. 404643700004
USR-IdNr. DE 814236458

Zertifizierung nach
DIN EN ISO 9001
Ein Unternehmen
der CES Gruppe

Gebruik overeenkomstig de bestemming

Het Access Point dient om gegevens door te sturen tussen de sluitcilinders of wandterminals en de centrale van het OMEGA ACTIVE-systeem. Het is uitsluitend bestemd voor dit doeleinde en mag alleen daarvoor worden gebruikt.

Iedere andere toepassing geldt als oneigenlijk en kan leiden tot materiële schade of zelfs tot lichamelijk letsel.

De firma CESTronics GmbH aanvaardt geen aansprakelijkheid voor beschadigingen die ontstaan door oneigenlijk gebruik.

Uitvoeringen

Deze Montage- en bedieningshandleiding is alleen van toepassing op:

- **CEStronics OMEGA ACTIVE Access Point 247510F**

Producent

De producent van de Access Point is:

CEStronics GmbH
Friedrichstr. 243
42551 Velbert
Tel: +49 (0) 2051-204-0
Fax: +49 (0) 2051-204-105
www.ces.eu

Service

Voor ondersteuning in geval dient u contact op met uw professionele partner in verbinding.

Inleiding

Beschrijving

Het Access Point is bestanddeel van het OMEGA ACTIVE-systeem. Het Access Point brengt via een draadloze verbinding de koppeling tussen OMEGA ACTIVE- sluitapparaten en de bovengeschikte centrale tot stand. De centrale is een in de handel verkrijgbare PC.

Het Access Point wordt via een RJ45-ethernetkabel (10/100 MBit) verbonden met de centrale. Daardoor is het Access Point de netwerkinterface van het systeem.

In de centrale worden de gewenste autorisaties aangemaakt en via ethernet doorgestuurd naar de Access Points. Via de draadloze verbinding in het Access Point worden de autorisaties dan doorgestuurd naar de sluitapparaten. De log-gegevens worden uit de cilinders opgehaald en opnieuw via ethernet naar de centrale gestuurd.

Door de hoge reikwijdte van de Access Points wordt een draadloos gebruik van sluitcilinders en wandterminals mogelijk gemaakt. Er zijn geen andere installaties aan uw deuren nodig.

Wanneer u OMEGA ACTIVE-sluitmedia met een toets gebruikt, dan kunt u deze toets gebruiken voor de besturing van het relaiscontact in het Access Point. Het relaiscontact wordt rechtstreeks via de toets gestuurd.



Een draadloos systeem bestaat altijd uit een PC, de OMEGA ACTIVE-client-software, een aantal Access Points voor de gegevensuitwisseling en minstens één sluitapparaat.

Andere uitrustingskenmerken van het Access Point:

- Geïntegreerde draadloze 868 MHz transceiver.
- De leesafstand tot de sluitsystemen bedraagt binnen gebouwen maximaal 25 meter zonder bijkomende antenne, maximaal 40 meter met optionele hulpantenne.
- De stroomvoorziening van het Access Point vindt plaats via de meegeleverde voedingseenheid. Andere voedingseenheden zijn niet toegestaan.
- Twee gekleurde LED-lampjes op de ethernetaansluiting voor de optische signalering van dataverkeer.

Verkrijgbare accessoires voor het Access Point:

- D-LAN™-adapter (System Powerline, voor de realisatie van IP-netwerken bij gebruik van het 230 V-stroomnet). Bij deze optie wordt het netwerksignaal met behulp van geschikte adapters via het 230 V- stroomnet doorgestuurd, de installatie van aparte netwerkkabels valt daardoor weg.
- PoE-adapter (Power over Ethernet), om de installatiekosten te verlagen en de storingsbestendigheid te verhogen, kunt u de stroomvoorziening van het Access Point via de netwerkinterface tot stand brengen. Daardoor valt de installatie van de stekkervoedingseenheid weg.
- Uitbreidingskit antenne, om de leesafstand tot de sluitsystemen te verhogen tot max. 40 meter.



De aangegeven leesafstanden van 25 m en 40 m kunnen niet worden gegarandeerd, aangezien de leesafstanden afhankelijk zijn van uw gebouwsituatie. Om duidelijkheid te krijgen over uw gebouwsituatie wordt een controle door CESTronics aanbevolen. Voor deze controle kunt u terecht bij uw gespecialiseerde dealer.



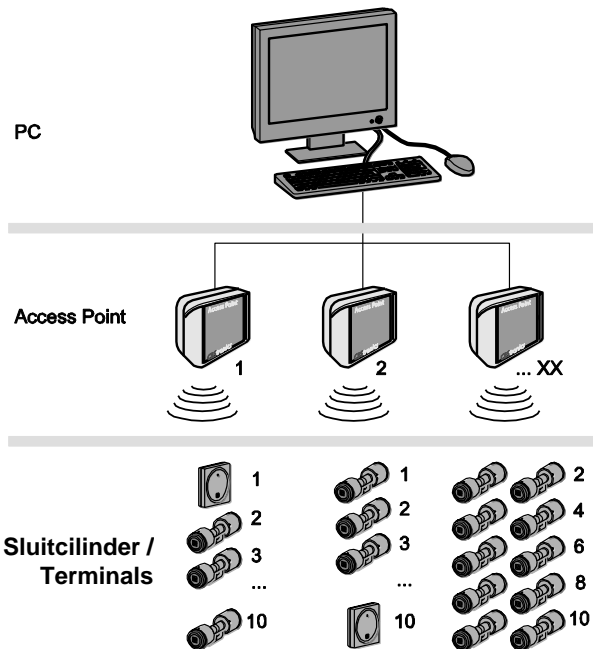
Voor meer informatie over de verkrijgbare opties kunt u steeds terecht bij uw gespecialiseerde partner.

Opbouw van een draadloos systeem

Access Points brengen de verbinding tussen uw centrale (PC) en uw sluitcilinders of toegangsterminals tot stand.

U hebt de volgende componenten nodig voor het systeem:

- Standaard PC met besturingssysteem Windows 7™, Windows 8™
- Netwerkaart (TCP/IP)
- Beeldscherm met een resolutie van minstens 1024 x 768 pixels
- OMEGA ACTIVE Access Point (Maximaal tien toegangspunten per Access Point)
- OMEGA ACTIVE-software.

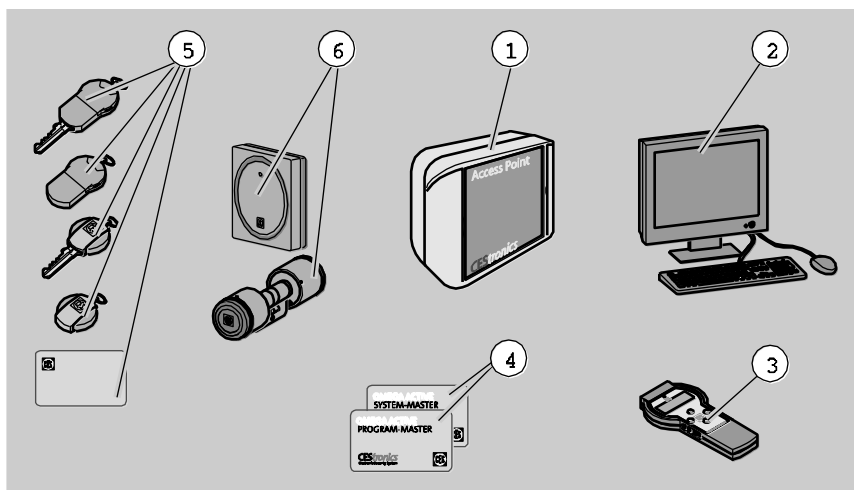


Meer informatie vindt u in het handboek van de OMEGA ACTIVE-software.

Systemebestanddelen van het OMEGA ACTIVE-systeem

Hierna zijn de combineerbare systemebestanddelen in het OMEGA ACTIVE-systeem beschreven:

i U kunt de vermelde opties volgens uw behoeften aankopen bij een gespecialiseerde verkooppartner



- | | |
|----------|--|
| 1 | Access Point (afhankelijk van de bestelde versie met of zonder hulpantenne) |
| 2 | Standaard PC (optioneel) |
| 3 | Programmeerapparaat CP100 (optioneel) |
| 4 | Master-kaarten (optioneel): Met de Master-kaarten kunt u sluitmedia via een manuele programmering autoriseren. Meer informatie hierover vindt u in de bedieningshandleiding van uw sluitapparaten. |
| 5 | Sluitmedia (optioneel): Met de volgende sluitmedia kunt u uw sluitapparaten bedienen:
Transpondersleutel, sleutelhanger, kaart. |
| 6 | Sluitcilinders en toegangsapparaten (optioneel) |

Leveringsomvang

- ▶ Controleer vóór de montage en ingebruikname de inhoud van de verpakking en de leveringsomvang.
- ▶ Controleer of u de door u bestelde versie hebt ontvangen.
- ▶ Controleer nieuwe apparaten op transportschade en deel deze onmiddellijk mee aan uw gespecialiseerde partner.

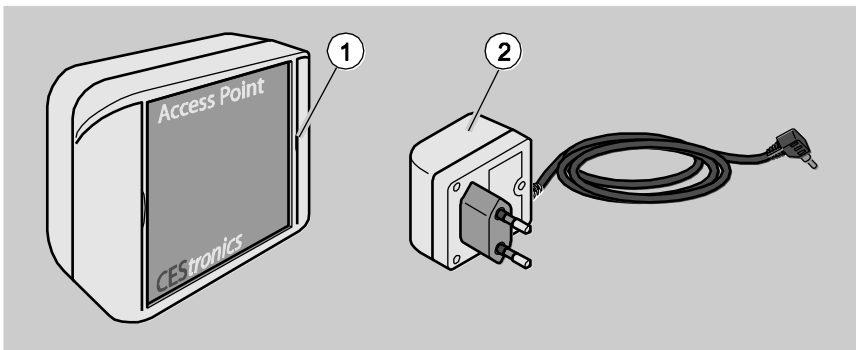
Het Access Point wordt geleverd in twee uitvoeringen:

- Access Point zonder hulpantenne, voor radioafstanden tot max. 25 m.
- Access Point met hulpantenne, voor radioafstanden tot max. 40 m.



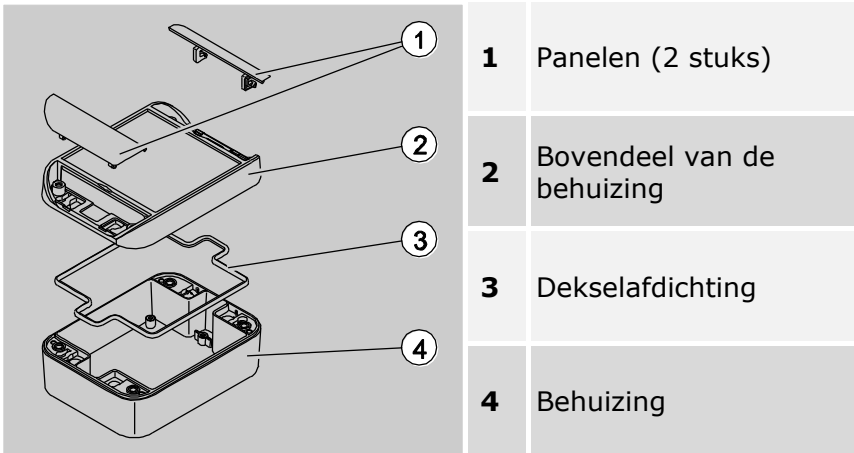
Wanneer u Access Points zonder hulpantenne zelf wilt uitbreiden met de hulpantenne, dan kunt u de optionele uitbreidingsset bestellen via uw gespecialiseerde dealer (zie ook pagina 29, „Hulpantenne monteren“).

Apparaatoverzicht



- 1** Access Point, voorgemonteerd in de Smart-Box-behuizing (afhankelijk van de bestelde versie met of zonder hulpantenne)
- 2** Stekkervoedingseenheid met aansluitkabel

Onderdelen van de behuizing



Access Point uitpakken

- ▶ Neem het Access Point uit de verpakking en verwijder al het verpakkingsmateriaal zoals folie, vulmateriaal en verpakkingskarton.

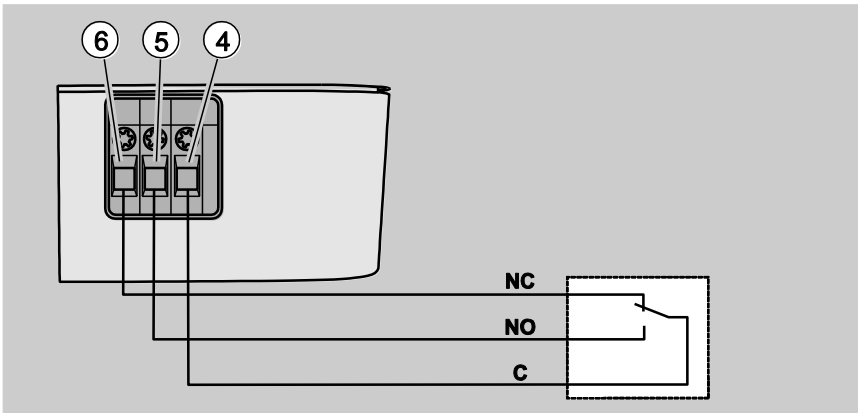
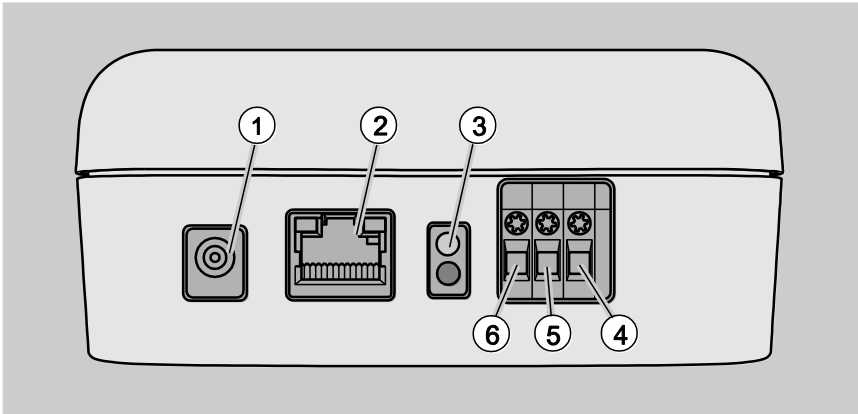


LET OP

Beschadiging van het Access Point is mogelijk.

- ▶ Gebruik alleen de meegeleverde voedingseenheid voor de stroomvoorziening van het Access Point.

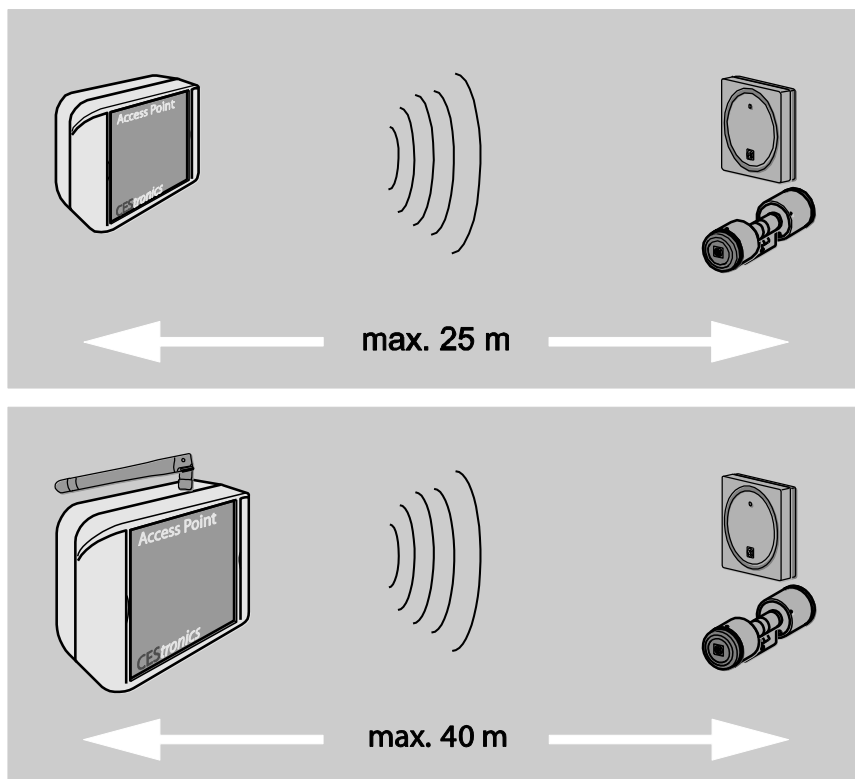
Aansluitingen



- 1** Aansluiting voor de stekervoedingseenheid
- 2** Aansluiting voor de netwerkkabel (RJ45)
- 3** LED's voor draadloze communicatie en serververbinding
- 4** Schroefklem voor het relaiscontact
- 5** Schroefklem voor het relaiscontact, maakcontact
- 6** Schroefklem voor het relaiscontact, verbreekcontact

Draadloze reikwijdten

Zorg ervoor dat de toegestane draadloze reikwijdten worden aangehouden:



Controle van de draadloze reikwijdte

De leesafstand voor de sluitsystemen bedraagt binnen gebouwen maximaal 25 meter zonder hulpantenne en maximaal 40 meter met hulpantenne. Het radiobereik kan door verschillende gebouwsituaties sterk afwijken. Zie ook de aanwijzing op pagina 11.



Met de optionele transponderkaart RF-TRACE-MASTER kunt u de kwaliteit van de draadloze verbinding tussen de OMEGA-server en uw toegangsapparaten controleren.

De RF-TRACE-MASTER maakt de volgende signalering van uw toegangsapparaten mogelijk:

- Wanneer het groene LED-lampje van uw sluitcilinder of van uw wandterminal knippert, dan is er een draadloze verbinding van goede kwaliteit tot stand gebracht.
- Wanneer het rode LED-lampje van uw sluitcilinder of van uw wandterminal knippert, dan is de draadloze verbinding niet in orde en moet deze worden gecontroleerd op fouten.
- Wanneer de rode en groene LED-lampjes afwisselend of gelijktijdig knipperen, dan is de draadloze verbinding zwak beschikbaar.

Om de draadloze verbindingsskwaliteit van uw toegangapparaten te controleren, gaat u als volgt te werk:

- ▶ Houd de RF-TRACE-MASTER ca. twee seconden voor uw sluitcilinder of voor de wandterminal.

De functie wordt onmiddellijk uitgevoerd.

- Wanneer het groene LED-lampje van uw sluitapparaat knippert, dan is uw draadloze verbinding in orde.
- Wanneer het rode LED-lampje van uw sluitapparaat knippert, dan is uw draadloze verbinding niet in orde en moet deze worden gecontroleerd.
- Wanneer de rode en groene LED-lampjes afwisselend of gelijktijdig knipperen, dan is de draadloze verbinding zwak beschikbaar en moet deze eveneens worden gecontroleerd op volledige functionaliteit en betrouwbaarheid.

Access Point monteren



LET OP

Door uitgevallen Access Points zijn uw sluitapparaten niet meer bereikbaar.

- ▶ Zorg ervoor dat de Access Points op ieder ogenblik eenvoudig te bereiken zijn.
 - ▶ Zorg ervoor dat alle elektrische aansluitingen op ieder ogenblik kunnen worden afgekoppeld.
-



LET OP

Beschadiging van het Access Point bij niet-correcte montage.

- ▶ De montage van het Access Point mag alleen worden uitgevoerd door deskundige personen.
 - ▶ Deze moeten door CESTronics of een gespecialiseerde partner van CESTronics geïnstrueerd zijn in de werking van het product.
-



U moet het Access Point monteren op een eenvoudig te bereiken plaats, zoals bijv. een plafond of een muur.

Bij de montage van het Access Point moet u de onderstaande voorwaarden verzekeren:

- ▶ Zorg ervoor dat de voedingseenheid en de stroomtoevoerkabel insteekbaar aangebracht zijn.
 - ▶ Zorg ervoor dat de netwerkkabel insteekbaar aangebracht is.
 - ▶ Het Access Point mag niet worden gemonteerd op metalen ondergronden.
 - ▶ Het Access Point moet zo ver mogelijk van aardpotentialen worden gemonteerd. Anders zijn er storingen in de draadloze verbinding mogelijk.
 - ▶ Het Access Point mag niet in de open lucht worden gemonteerd.
-



Als de leesafstand tot uw sluitsystemen beperkt is, dan dient u gebruik te maken van de optionele hulpantenne. Zie ook de aanwijzing op pagina 11.

Het Access Point wordt voorgemonteerd geleverd. *Vóór* de montage moet u het Access Point eerst demonteren.

Daarvoor hebt u de volgende gereedschappen nodig:

- Schroevendraaier met passende kruiskop

Voor het overige hebt u geschikt bevestigingsmateriaal voor het Access Point nodig. Het bevestigingsmateriaal en het daarvoor noodzakelijke gereedschap zijn afhankelijk van uw ondergrond.

- ▶ Koop geschikt bevestigingsmateriaal bij uw gespecialiseerde dealer voor bevestigingstechniek.



LET OP

Door statische oplading kunnen de elektronische componenten van het Access Point worden beschadigd of gestoord.

- ▶ Demonteer het Access Point niet in ruimten met een hoge elektrostatische oplading.
- ▶ Zorg ervoor dat u bij werkzaamheden aan het Access Point de potentiaalvereffening voorziet om elektrostatische oplading af te leiden.



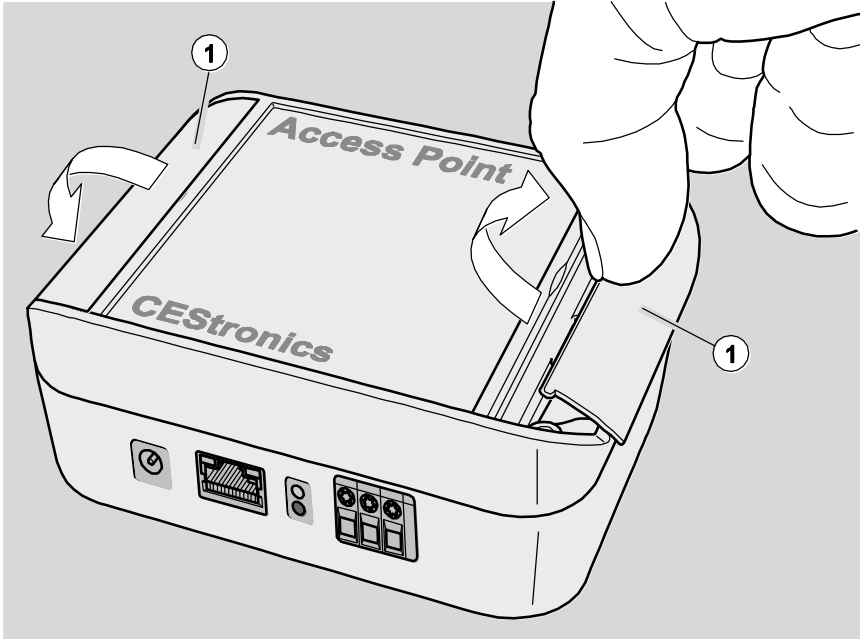
VOORZICHTIG

Gevaar voor verwondingen door onoordeelkundige montage.

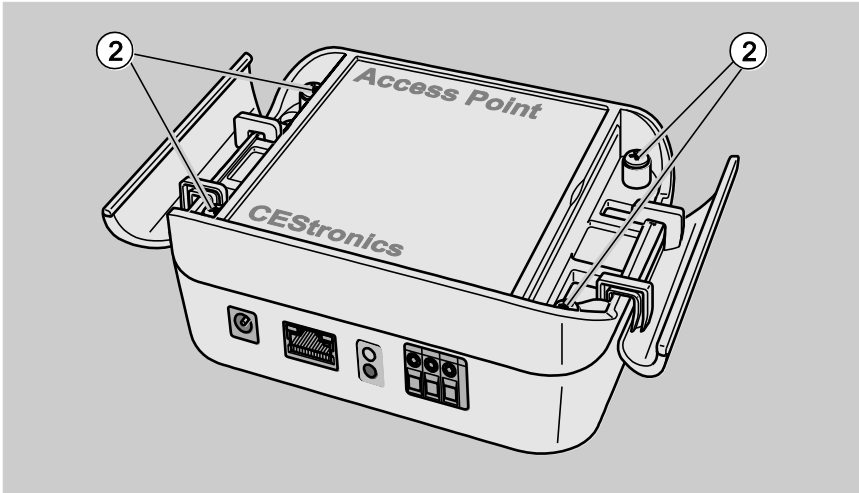
- ▶ Zorg ervoor dat de montage van het Access Point alleen door uw gespecialiseerde partner wordt uitgevoerd.
-

Om de montageboringen van de behuizing te bereiken, moet u het deksel van de behuizing demonteren. Voor de demontage gaat u als volgt te werk:

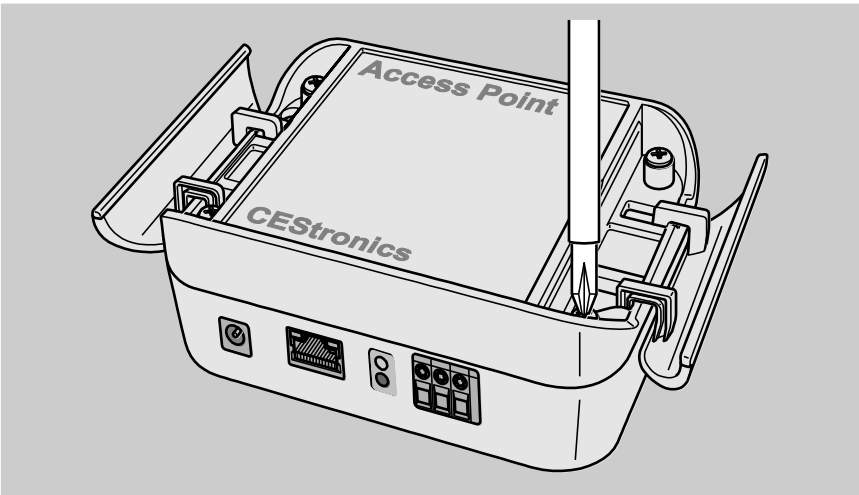
- ▶ Klap de beide panelen (1) aan de linker en rechter zijde met uw vingernagel opzij.



De vier bevestigingsschroeven (2) zijn nu zichtbaar.

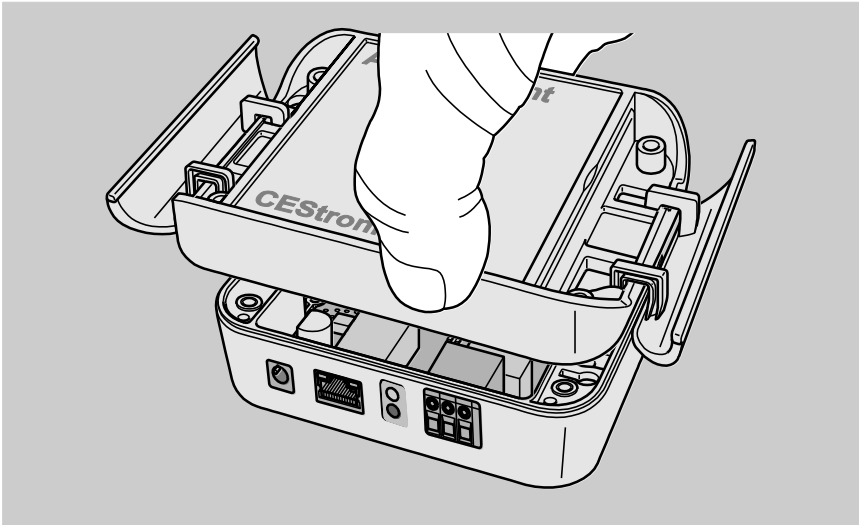


- ▶ Draai de vier zichtbare schroeven los met een geschikte kruiskopschroevendraaier.

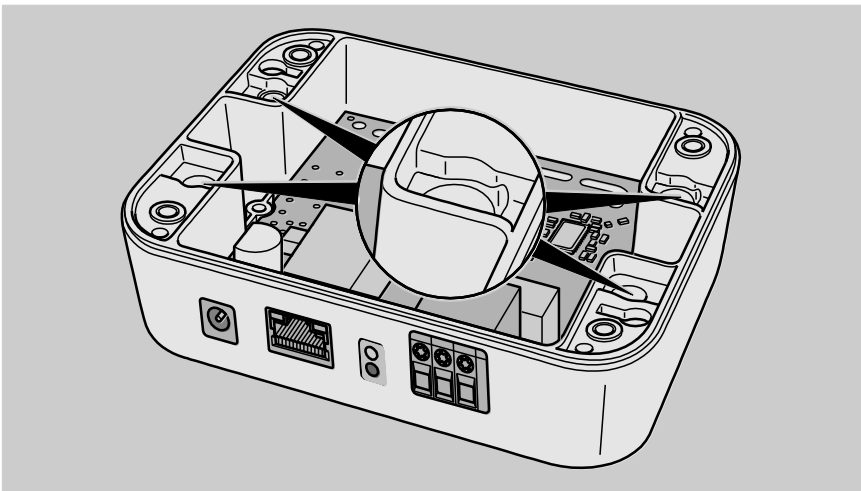


De schroeven kunnen niet volledig worden uitgeschroefd, maar blijven in het bovendee van de behuizing.

- ▶ Verwijder het bovendeeel van de behuizing langs boven.



De vier montageboringen van het Access Point zijn nu bereikbaar.



**LET OP**

De printplaat van het Access Point kan door mechanische inwerking worden beschadigd.

- ▶ Zorg ervoor dat de printplaat tijdens de montage van de behuizing niet kan worden beschadigd

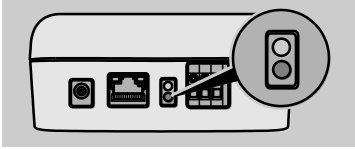
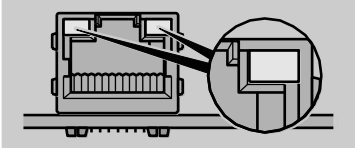
-
- ▶ Markeer de montagegaten voor het Access Point (zie montagetekening pagina 36).
 - ▶ Monteer het Access Point met vier schroeven op de door u gekozen plaats.
 - ▶ Volg bij het gebruik van bevestigingsmiddelen de montage-instructies van de fabrikant van de bevestigingsmiddelen op.
 - ▶ Gebruik voor de bevestiging van het Access Point alleen de vier montageboringen.
 - ▶ Breng de nodige kabelverbindingen tot stand, zoals beschreven is op pagina 15.

**VOORZICHTIG**

Gevaar voor verwondingen door onoordeelkundige montage.

- ▶ Zorg ervoor dat de montage van het Access Point alleen wordt uitgevoerd door gespecialiseerde elektrotechnici of netwerktechnici.

-
- ▶ Indien mogelijk controleert u nu reeds de foutloze werking van het Access Point:

Normale werking			
Signaalallocatie		Betekenis	
		<p>Is de serververbinding beschikbaar? Is de gegevensuitwisseling met de sluitsystemen beschikbaar? De beide LED's geven de volgende toestanden aan:</p>	
Signalisatie		Betekenis	
Groene LED, brandt permanent		Er is een verbinding met de server	
Groene LED, knippert		Gegevensuitwisseling met sluitsystemen	
Rode LED, knippert		Geen verbinding met de server	
Groene LED, brandt permanent +		Er is een verbinding met de server +	
Rode LED, knippert		Gegevensuitwisseling met sluitsystemen	
		<p>Is de gegevensverbinding aanwezig? De beide LED-lampjes geven de onderstaande toestanden aan:</p>	
Linker zijde		Rechter zijde	
Kleur	Betekenis	Kleur	Betekenis
Uit	Geen verbinding	Uit	Geen verbinding
Geel	10 Mbps	Geel	Halfduplex
Groen	100 Mbps	Groen	Duplex

Monteer vervolgens het bovendeeel van de behuizing in de hierna beschreven volgorde:

-
- ▶ Plaats het bovendeeel van de behuizing opnieuw op de behuizing.
 - ▶ Zorg ervoor dat de dekselafdichting foutloos in het bovendeeel van de behuizing zit.
 - ▶ Bevestig het bovendeeel van de behuizing met de vier bevestigingsschroeven.
 - ▶ Klap de beide panelen opnieuw in de afdekpositie.

De montage van het Access Point is daarmee afgesloten.



Verzekert u ervan dat uw sluitapparaten in draadloze modus werken. Anders is er geen verbinding tussen het Access Point en uw sluitapparaten mogelijk.

Om uw sluitapparaten om te schakelen naar de draadloze modus hebt u de optionele Master-kaart RF-INIT-MASTER nodig.

Meer informatie vindt u in de bedieningshandleidingen van uw sluitapparaten.

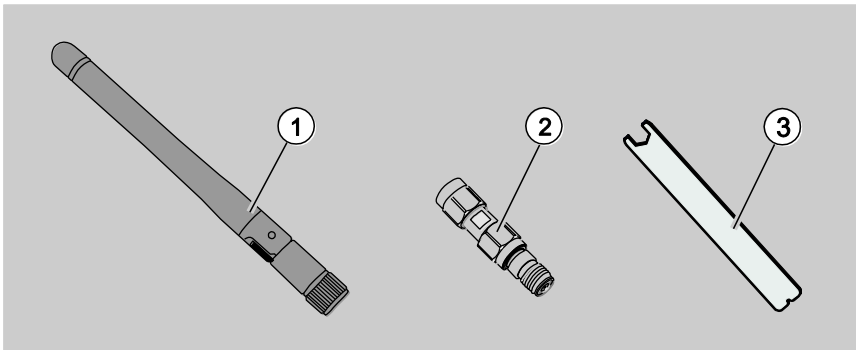
Hulpantenne monteren

Om de leesafstand tot uw sluitsystemen te verhogen tot maximaal 40 meter, kunt u achteraf een hulpantenne monteren.

De hulpantenne is als uitbreidingskit verkrijgbaar bij uw gespecialiseerde dealer.

Leveringsomvang

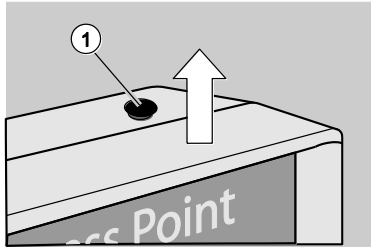
- ▶ Controleer vóór de montage en ingebruikname de inhoud van de verpakking en de leveringsomvang.
- ▶ Controleer nieuwe apparaten op transportschade en deel deze onmiddellijk mee aan uw gespecialiseerde partner.



1	Hulpantenne
2	SMA-connector, compleet
3	Steeksleutel

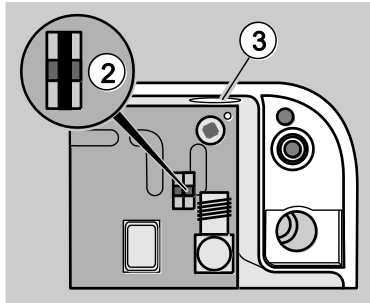
Om de hulpantenne te monteren, gaat u als volgt te werk:

1.



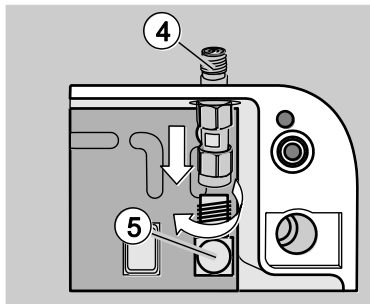
- ▶ Koppel de stroomvoorziening af.
- ▶ Verwijder het deksel van de behuizing van het Access Point, zoals beschreven is op pagina 24.
- ▶ Verwijder de afdekstop op het Access Point, indien aanwezig (1).

2.



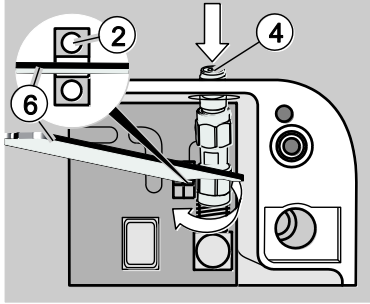
- ▶ Verwijder de jumper (2). De jumper moet voor de werking met hulpantenne worden verwijderd.
- ▶ Steek de SMA-connector door de boring (3).
De jumper (2) mag alleen bij werking met interne antenne ingestoken zijn.

3.



- ▶ Monteer de SMA-koppeling (4) met de meegeleverde steeksleutel op de bus (5) in het Access Point.

4.



- ▶ Overtuig u ervan dat de steeksleutel (6) bij het vastzetten van de SMA-koppeling (4) tussen de stiften van de Jumper (2) doorgevoerd wordt.
- ▶ Zorg ervoor dat u bij het monteren geen omliggende onderdelen van het Access Point beschadigt.

- ▶ Monteer tot slot het deksel van de behuizing opnieuw, zoals beschreven is op pagina 27.
- ▶ Monteer de antenne.
- ▶ Breng de stroomvoorziening opnieuw tot stand.

Daarmee is de montage van de hulpantenne voltooid.

Fouten oplossen

Symptoom	Mogelijke oorzaak en oplossing
Ik krijg geen verbinding met mijn sluitapparaten	<p data-bbox="462 316 988 379">Uw verbindingskabels zijn mechanisch beschadigd of onderbroken.</p> <ul data-bbox="462 395 988 1145" style="list-style-type: none"><li data-bbox="462 395 988 499">▶ Controleer uw installatie op onderbrekingen of beschadigde verbindingen.<li data-bbox="462 515 988 611">▶ Controleer de doorgang van uw kabels met geschikte meetapparaten (bijv multimeter of ohmmeter.)<li data-bbox="462 627 988 754">▶ Controleer de foutloze werking van de stekkervoedingseenheid van het Access Point met meetapparaten, zoals een ohmmeter of multimeter.<li data-bbox="462 770 988 866">▶ Controleer de stekkervoedingseenheid op mechanische beschadiging.<li data-bbox="462 882 988 946">▶ Controleer de signalering van de XPort-LED-lampjes.<li data-bbox="462 962 988 1026">▶ Herstel vastgestelde onderbrekingen of beschadigingen.<li data-bbox="462 1042 988 1145">▶ Laat bij mechanische beschadigingen het Access Point repareren door uw gespecialiseerde CESTronics-partner.
	<p data-bbox="462 1177 988 1273">De stroomvoorziening en/of de netwerkaansluiting ontbreken aan het Access Point.</p> <ul data-bbox="462 1289 988 1409" style="list-style-type: none"><li data-bbox="462 1289 988 1329">▶ Controleer de aansluitingen.<li data-bbox="462 1345 988 1409">▶ Breng ontbrekende aansluitingen opnieuw tot stand.

Ik krijg geen verbinding met mijn sluitapparaten

- ▶ Controleer de signalering van de XPort-LED-lampjes.

Het draadloze bereik tussen de Access Points en uw sluitapparaten is overschreden.

- ▶ Verklein de afstand tot uw sluitapparaten.
- ▶ Controleer de kwaliteit van de draadloze transmissie met de optionele Master-kaart RF-TRACE-Master.

Uw sluitapparaten krijgen geen stroom.

- ▶ Controleer de stroomvoorziening van uw sluitapparaten.
- ▶ Breng de stroomvoorziening van uw sluitapparaten opnieuw tot stand.
- ▶ Lees voor het tot stand brengen van de stroomvoorziening de bedieningshandleidingen van uw sluitapparaten.
- ▶ Wanneer de batterijen van uw sluitapparaten leeg zijn, vervangt u deze.
- ▶ Lees voor de vervanging van de batterijen de bedieningshandleidingen van uw sluitapparaten.

Ik krijg geen verbinding met mijn sluitapparaten

De OMEGA ACTIVE-software is niet correct geconfigureerd. Uw PC functioneert niet foutloos.

- ▶ Controleer de instelling van de software, zoals beschreven is in de bedieningshandleiding van de OMEGA ACTIVE-software.
- ▶ Controleer de werking van de software, zoals beschreven is in de bedieningshandleiding van de OMEGA ACTIVE-software.
- ▶ Controleer de foutloze werking van uw PC.
- ▶ Wanneer u de foutloze werking niet zelf kunt controleren, neemt u contact op met uw gespecialiseerde PC-dealer.

- ▶ Uw sluitapparaten werken niet in de draadloze modus.
- ▶ Gebruik de optionele Master-kaart RF-INI-MASTER, om uw sluitapparaten in de draadloze modus te zetten.

- ▶ Controleer de installatie van de hulpantenne.
- ▶ De jumper naast de hulpantenne is nog wel aangesloten. Verwijder de jumper.

Indien de fout toch niet kan worden opgelost, neem dan contact op met uw gespecialiseerde partner.

Onderhoud

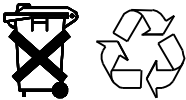
Laat het Access Point om de zes maanden uitsluitend door CESTronics of een gespecialiseerde partner onderhouden en controleren op een foutloze werking.

Onderdelen

Voor de Access Point-set zijn er geen reserveonderdelen nodig, die u moet vervangen.

Voor ondersteuning in geval van onderhoud dient u contact op te nemen met uw gespecialiseerde partner.

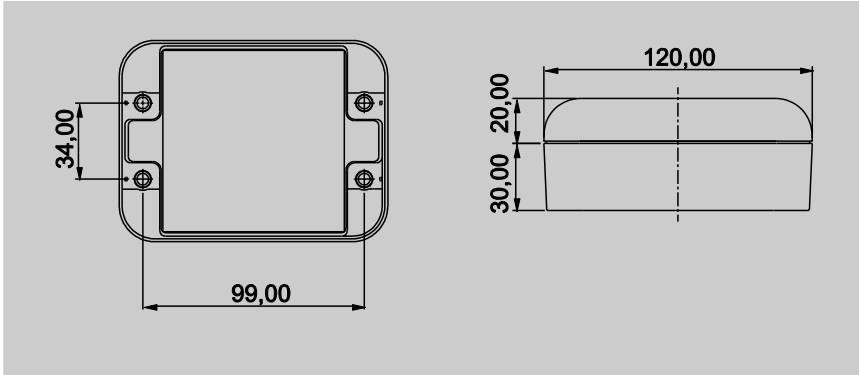
Afvoeren



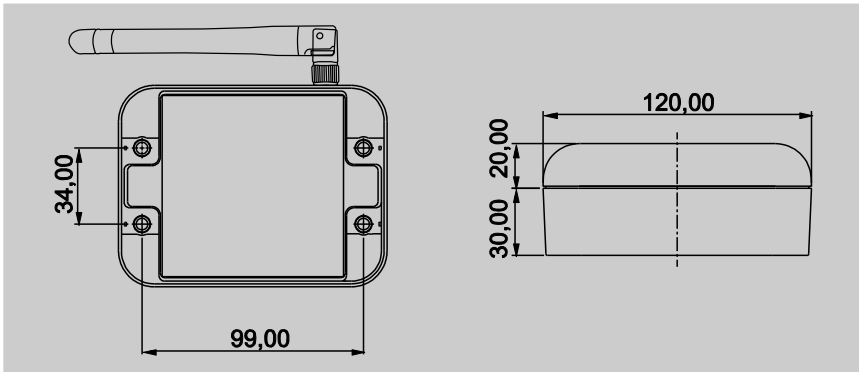
Gooi het Access Point of delen van het Access Point in geen geval weg bij het normale huisvuil. Informeer bij uw stads- of gemeentebestuur naar de mogelijkheden voor recycling of een milieuvriendelijke en correcte afvoer van het apparaat.

Technische gegevens

Uitvoering zonder hulpantenne



Uitvoering met hulpantenne



Afmetingen:	Lengte: ca. 120 mm, Breedte: ca. 160 mm met hulpantenne, Lengte: ca. 90 mm, Breedte: ca. 125 mm zonder hulpantenne Hoogte: ca. 50 mm
Spanningsvoorziening: Voedingseenheid:	100–240 V ~ Alleen via meegeleverde voedingseenheid
Stroomverbruik:	5 V/350 mA
Aansluiting:	Klinkstekker 5,5 x 2,1 mm 5,5 mm: - 2,1 mm: +
Relaiscontact: Schakelvermogen relais:	1 x verbreekcontact, 1 x maakcontact 5 A 250 V ~, ohmse belasting 5 A 250 V ~, $\cos\phi$ 0,3 5 A 30 V =, ohmse belasting
Communicatiefrequentie:	Zenden/ontvangen 868 MHz
Netwerkprotocol:	TCP/IP
Temperatuurbereik:	0 °C tot + 40 °C
Draadloos bereik:	ca. 25 m, Max. 40 m met hulpantenne
Omgevingsomstandigheden:	Niet geschikt voor gebruik in een corrosieve atmosfeer (chloor, ammoniak, kalkwater)

Verklaring van belangrijke begrippen

Sluitapparaten	Sluitapparaten zijn sluitcilinders en wandterminals. Met deze sluitapparaten kan het Access Point worden verbonden, wanneer deze in de draadloze modus werken.
Leesmodule	De leesmodule is gemonteerd in de buitenknop van de sluitcilinder of van de wandterminal . Hij herkent uw sluitmedia.
Master-kaarten	Kaarten voor de programmering van uw sluitapparaten. In het OMEGA ACTIVE-systeem bestaan er twee soorten mastermedia, de SYSTEM-MASTER en de PROGRAM-MASTER. Optionele transponderkaarten hebben eveneens de status van een Master-medium.
Programmeerapparaat CP100	Apparaat, waarmee u uw sluitapparaten via een speciale software kunt programmeren.
Sluitmedium	Medium, waarmee u een elektronische sluitcilinder of wandterminal kunt ontgrendelen en vergrendelen.
SYSTEM-MASTER	Mastermedium, waarmee u PROGRAM-MASTERS voor uw systeem kunt autoriseren. Voor elk systeem is er exact één SYSTEM-MASTER.

Transponder	Een transponder is een draadloos communicatie- of controleapparaat, dat binnenkomende signalen registreert en er automatisch op antwoordt.
RF-INI-MASTER	Een optionele Master-kaart. Deze kaart zet uw sluitapparaten in de draadloze modus. U moet uw sluitapparaten eerst met de RF-INI-Master in de draadloze modus zetten, aangezien er anders geen draadloze transmissie van de sluitapparaten mogelijk is.
RF-TRACE-MASTER	Een optionele Master-kaart. Met deze kaart kunt u de kwaliteit van uw draadloze verbinding controleren.
Draadloos bereik	De bruikbare afstand voor de veilige overdracht van gegevens.
Draadloze modus	Uw sluitapparaten werken in de leveringstoestand niet in de draadloze modus. U hebt de optionele Master-kaart RF-INI-MASTER nodig, om uw sluitapparaten in de draadloze modus te programmeren.

Aanwijzingen m. b. t. de fabrieksgarantie

Niet gedekt door de fabrieksgarantie zijn:

- Beschadigingen aan uitwendige mechanische onderdelen en beschadigingen ten gevolge van normaal gebruik en normale slijtage.
- Beschadigingen door gebeurtenissen of invloeden van buitenaf.
- Beschadigingen door foutieve bediening.
- Beschadigingen door te hoge spanning.
- Beschadigingen door vuur, water of rook.

Alle technische gegevens en uitrustingskenmerken kunnen zonder voorafgaande aankondiging worden gewijzigd.

Artikelnummer: BRO2211-005

De informatie en gegevens in deze documentatie kunnen zonder voorafgaande aankondiging worden gewijzigd. Zonder uitdrukkelijke toestemming van de firma CESTronics mag geen deel van deze documentatie voor om het even welk doeleinde worden verveelvoudigd of doorgegeven.

© 2010 CESTronics, Velbert

**C. Ed. Schulte GmbH
Zylinderschloßfabrik**

Friedrichstraße 243
D-42551 Velbert
☎ +49 (0)2051-204-0
☎ +49 (0)2051-204-229
@ info@ces.eu
www.ces.eu

CEStronics GmbH

Friedrichstraße 243
D-42551 Velbert
☎ +49 (0)2051-204-0
☎ +49 (0)2051-204-229
@ info@ces-tronics.de

CESlocks GmbH

Mettmanner Str. 119
D-42549 Velbert
☎ +49 (0)2051-204-0
☎ +49 (0)2051-204-229
@ info@ces-locks.de

CESrom srl.

Str. Metalurgistilor 3 D
RO-550137 Sibiu
☎ +40 (0)269-206 00-2
☎ +40 (0)269-206 00-5
@ info@ro.ces.eu

CES Austria

Repräsentanz Österreich
Cesar A.Carcamo
☎ +43 (0660)7320311
☎ +43 (0732)210022-2681
@ office@beschlaege.cc
www.beschlaege.cc

CESfrance SARL

8 Impasse Charles Petit
F-75011 Paris
☎ +33 (0)1-44 87 07 56
☎ +33 (0)1-43 07 35 78
@ info@fr.ces.eu
www.ces.eu/fr

CESnederland B.V.

Lage Brink 9
NL- 7317 BD Apeldoorn
☎ +31 (0)55-52 66 89-0
☎ +31 (0)55-52 66 89-9
@ info@nl.ces.eu
www.ces.eu/nl

CESitalia srl

V.d. vecchie Fondamenta, 4
Straße d.A. Gründungen 4
I-39044 Egna / Neumarkt (BZ)
☎ +39 0471-812 294
☎ +39 0471-812 294
@ info@it.ces.eu
www.ces.eu/it

CES Security Solutions Ltd.

Unit 6-8 Revenge Road
GB-Lordswood, Chatham
Kent ME58UD
☎ +44 (0)1634-673301
☎ +44 (0)1634-673326
@ info@uk.ces.eu
www.ces.eu/en

CES MIDDLE EAST

A.G.P
Advanced German Products LLC
Authorized General Distributor of
CES in Middle East
PO Box 102761
UAE Dubai
☎ +971 (0) 4 369 7051
☎ +971 (0) 4 390 8935
@ info@agp-dubai.com
www.agp-dubai.com