

CES vario Flex

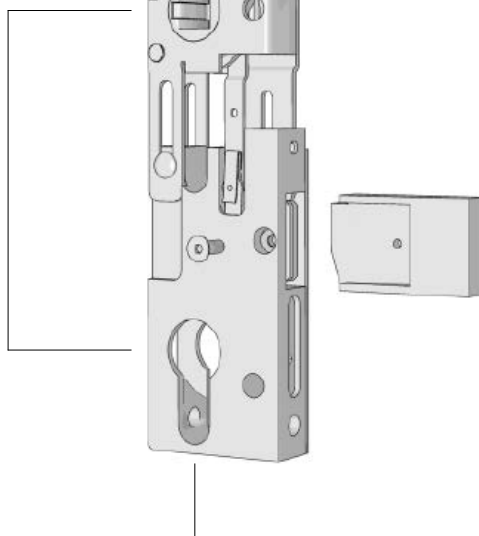
Bestelformulier – s.v.p. faxen naar 055 - 5266899

Kruis alle vakken aan van onderdelen die u hebt gebruikt

| | |
|---------------------------------|--|
| Klantnummer | |
| Firmanaam | |
| Contactpersoon | |
| Datum | |
| Handtekening Bedrijfsstempel | |

| Reduceerhuls | s.v.p. aankruisen |
|--------------|-------------------|
| 8 mm | |
| 9 mm | |

| Afstand | s.v.p. aankruisen |
|---------|-------------------|
| 72 mm | |
| 92 mm | |



| Doornmaat | s.v.p. aankruisen | Doornmaat * | s.v.p. aankruisen |
|-----------|-------------------|-------------|-------------------|
| 30 mm | | 30 +5 mm | |
| 35 mm | | 35 +5 mm | |
| 40 mm | | 40 +5 mm | |
| 45 mm | | — | — |

* Dag- en nachtschoot 5 mm voorstaand

| Montagevoorplaat | s.v.p. aankruisen |
|---------------------|-------------------|
| U-profiel voorplaat | |
| Vlakke voorplaat | |

| Maat voorplaat | s.v.p. aankruisen |
|-----------------------------------|-------------------|
| 16 x 270 mm | |
| 20 x 270 mm | |
| 24 x 270 mm | |
| Speciale voorplaat 16 x 350 mm | |
| Speciale voorplaat 20 x 350 mm | |
| Speciale voorplaat 24 x 350 mm | |

U ontvangt een aanvullingsset bestaande uit:

- 1x slotkast
- 1x dag- en nachtschoot
- per doornmaat afhankelijk van de doornmaat met opvulplaat
- 1 dagschootgeleider
- 1 montagevoorplaat en bevestigingsschroeven

Prijs op aanvraag

Houd er rekening mee dat alleen complete aanvullingssets leverbaar zijn.