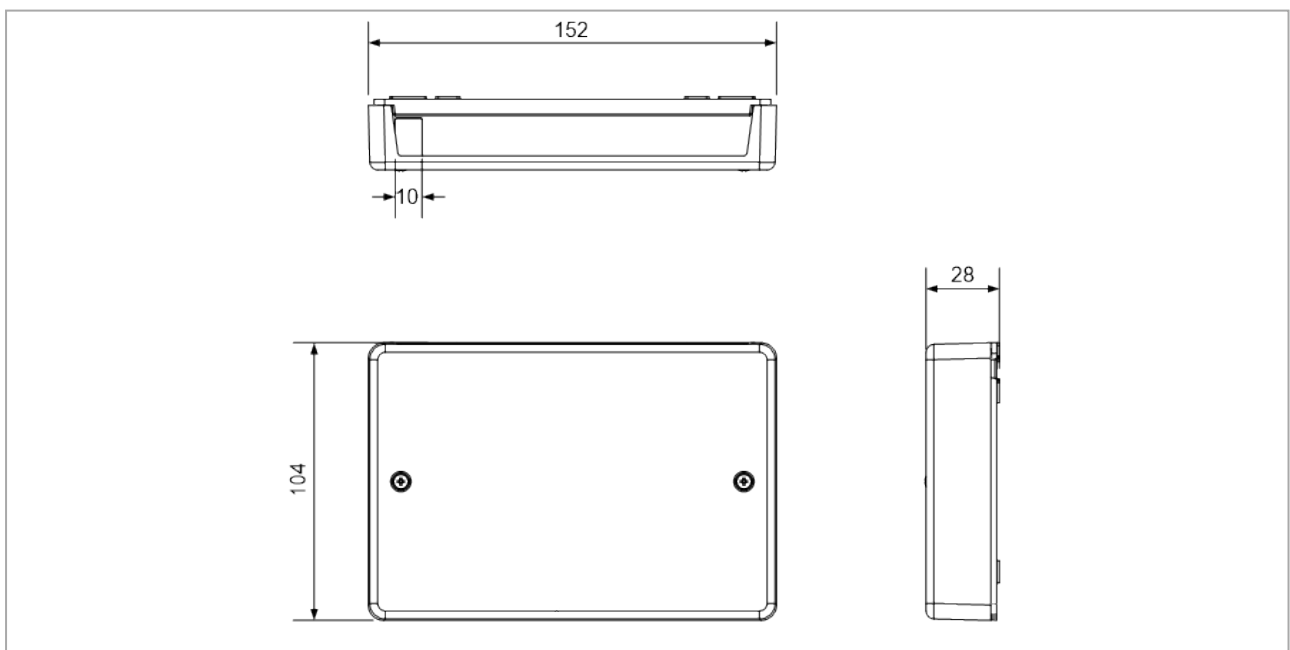
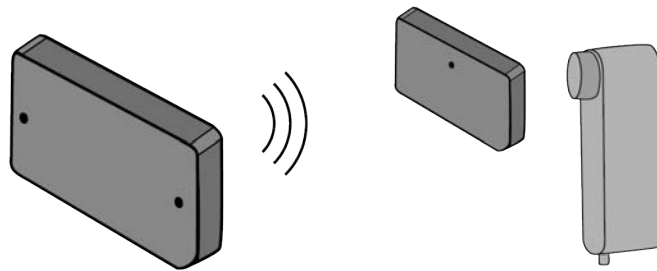


# CESeasy

## Kommunikationsmodul



## CESeasy - Kommunikationsmodul

### Technische Daten

<b>CESeasy Kommunikationsmodul</b>	
Artikelnummer	347102V
Abmessungen	152 mm x 104 mm x 28 mm
Material	ABS, schwarz
<b>Stromversorgung</b>	
Eingangsleistung (Schraubanschluss)	5 ... 12 VDC / 100 mA / stabilisiert
Netzteil	Ein geeignetes Steckernetzteil (Euro-Stecker) ist im Lieferumfang enthalten
Notstromversorgung	2 x AA Alkaline- oder Lithiumbatterien
<b>Ein- und Ausgänge</b>	
Eingänge (Schraubanschlüsse)	4 Eingänge mit Standard-Belegung
Ausgänge (Schraubanschlüsse)	6 Ausgänge mit Standard-Belegung Maximale Last 28V / 150 mA
<b>RF-Transceiver</b>	
RF-Transceiver	868 MHz für die drahtlose Kommunikation mit kompatiblen CESeasy-Geräten
Verschlüsselung	AES128
<b>Lebensdauer</b>	
Batterielebensdauer ohne Netzteil	Max. 4 Tage bei 20° C, niedrige Temperaturen verkürzen die Batterielebensdauer
<b>Umgebung</b>	
Anlagenumgebung	Das Produkt ist nur für den Betrieb in Innenräumen geeignet
Betriebstemperatur	0 ... + 50 °C
Luftfeuchtigkeit bei Betrieb	5 ... 90%, nicht kondensierend
Unzulässige Klimare	Nicht zum Einsatz in korrosiven Umgebungen geeignet (Chlor, Ammoniak, Kalkwasser)
<b>Tests und Bescheinigungen</b>	
CE-Zeichen	NEN EN 300330-02, NEN EN 301489-03