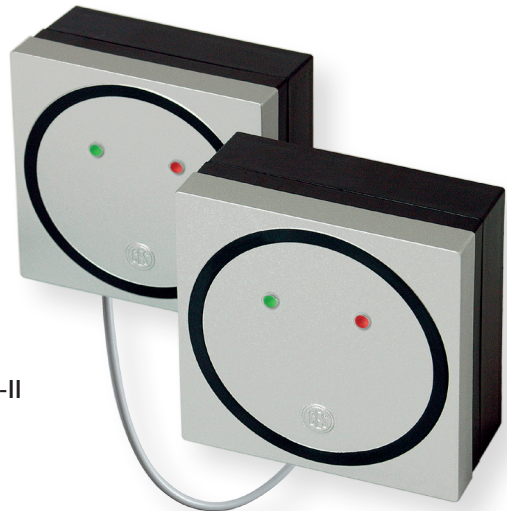


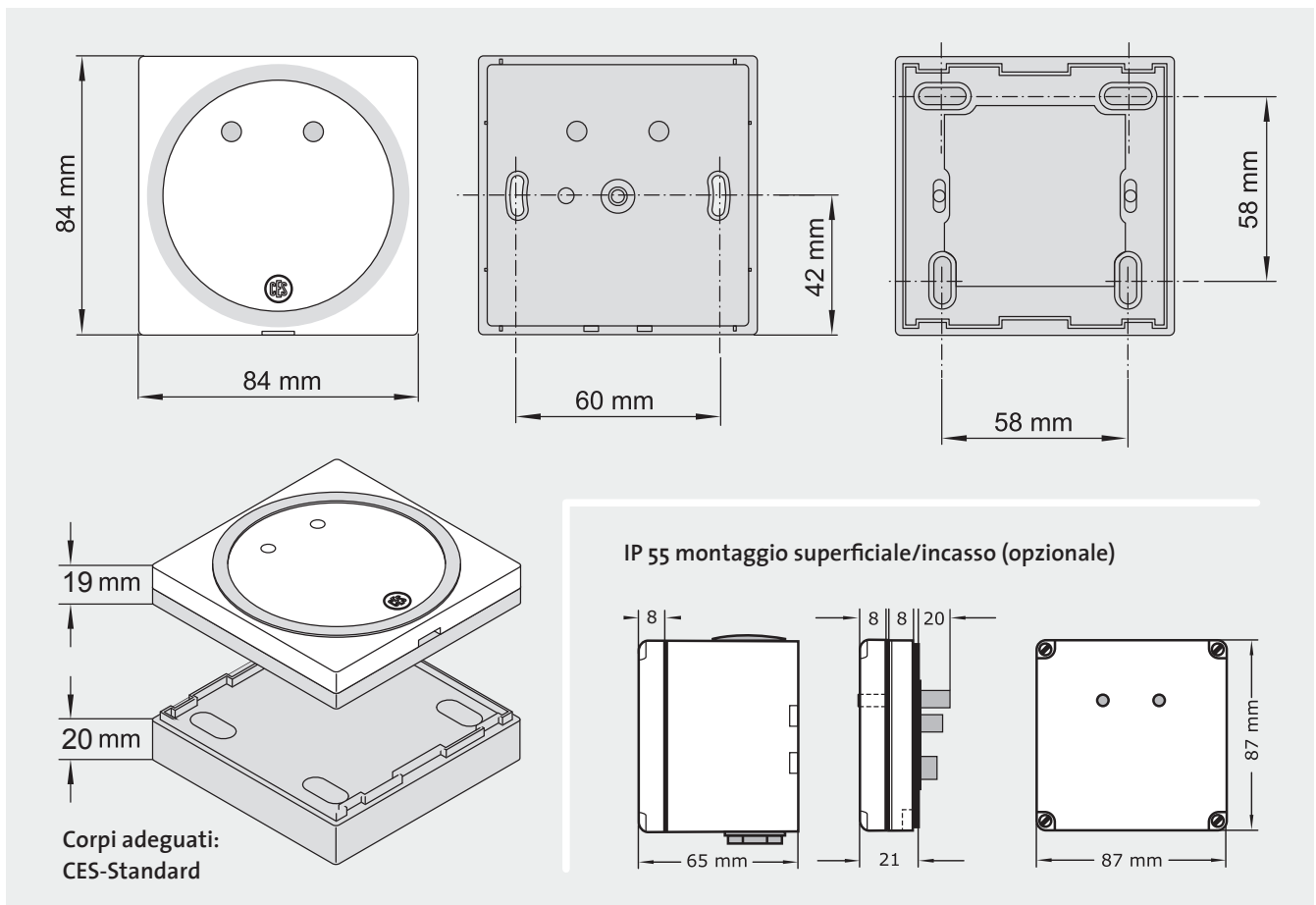
CES OMEGA FLEX
Terminali a parete
WT-I, WT-II



WT-I



WT-II



CES OMEGA FLEX
Terminale a parete WT-I
Terminale a parete WT-II

Dati tecnici

Codice articolo	CES OMEGA FLEX WT-I CES OMEGA FLEX WT-II
Unità transponder utilizzabili	Mifare Classic Standard 1k/4K, transponder ISO 14443, DESFire EV1, LEGIC-prime, LEGIC-advant
Raggio di lettura	Massimo 50 mm
Frequenza radio online	868 MHz
Trasmissione cifrata dei dati	128 bit/AES
Portata radio fino all'Access-Point	Massimo 25 m
Linea allacciamento antenna/controllo (WT-II)	Massimo 20 m, Cavo di collegamento J-Y(ST)-Y 2 x 2 x 0,6 (Massimo 200 m con Extender Set 342288V)
Tensione di alimentazione/ Consumo di energia	12-24 V AC/DC, WT-I: 3 W; WT-II: 5 W
Numero unità di accesso	Massimo 5000
Numero eventi	Massimo 2000
Numero supporti Master	1 System-Master, max. 10 Program-Master, 1 Time Master, max. 10 RF-Stick-Master
Temperatura di esercizio (WT-I, WT-II)	Da -25 °C a +70 °C
Umidità (WT-I, WT-II)	Massimo 95 %, in assenza di condensa
Condizioni ambientali non consentite	Non idoneo all'uso in atmosfera corrosiva (cloro, ammoniaca, acqua di calce)
Programmazione	Con supporti Master, offline via radio con RF-Stick; Rete di radio CEStronics RF-NET; Rete virtuale CEStronics V-NET
Esame CE	EN 300 220-1; EN 300 330-1, 2; EN 301 489-1, 3; EN 60950-1

Varianti

Tipo	funzione	Corpi adeguati
/N	NoTime, programmazione via radio con RF-Stick, programmazione senza fasce orarie ed eventi	CES Standard, programmi scatole da incasso di: - Merten - Gira - Jung - Busch-Jäger - Behnke Telekom - Siedle Vario
/T	Time, programmazione via radio con RF-Stick, programmazione con fasce orarie ed eventi	
/NET	Programmazione online via rete di radio CEStronics RF-NET, per l'utilizzo in reti radio CEStronics (RF-NET)	
/NV	NoTime, per l'utilizzo in reti virtuale CEStronics V-NET	
/TV	Time, per l'utilizzo in reti virtuale CEStronics V-NET	

Opzioni

IP 55	WT-I/WT-II, montaggio superficiale	altri su richiesta
IP 55	WT-I/WT-II, montaggio incasso	
/VA	V-NET construit ca terminal de validare	
/SIMO	Modul de siguranta DESFire EV1	

Dati per l'ordine

Quantità	Codice articolo	Varianti	Corpi adeguati	Descrizione	Specificità