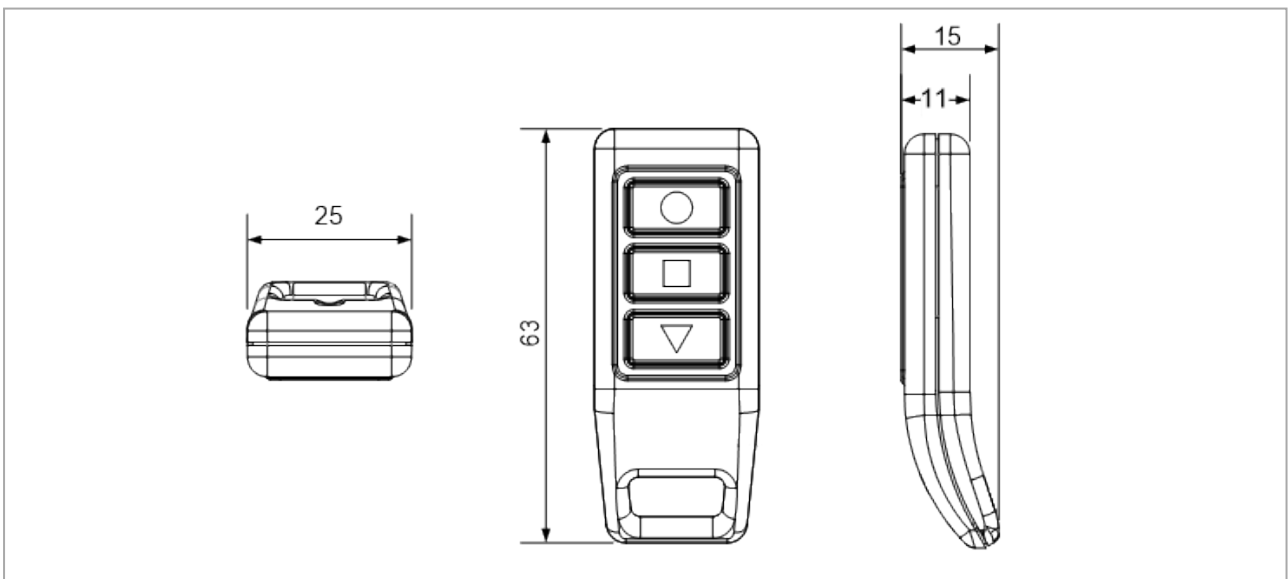
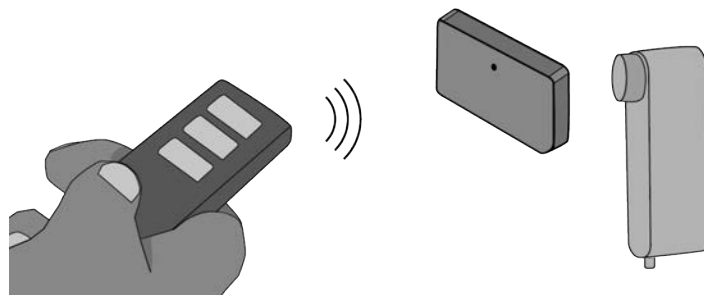


CESeasy

Funk-Fernbedienung



CESeasy - Funk-Fernbedienung

Technische Daten

CESeasy Funk-Fernbedienung	
Artikelnummer	347103V
Abmessungen	63 mm x 25 mm x 11/15 mm
Material	ABS
Stromversorgung	
Batterien	1 x austauschbare CR1632-Lithium-Batterie. Die Batterie ist bereits eingelegt.
RF-Transceiver	
RF-Transceiver	868 MHz
Verschlüsselung	AES128
Tasten und Funktionen	
Tasten und Funktionen	3 Tasten (Funktion über die CESeasy Webplattform programmierbar)
Kompatibilität	
Geräte	Kompatibel zu CESeasy Motorzylindern und Türsteuerungen
Tests und Bescheinigungen	
CE-Zeichen	NEN EN 300330-02, NEN EN 301489-03