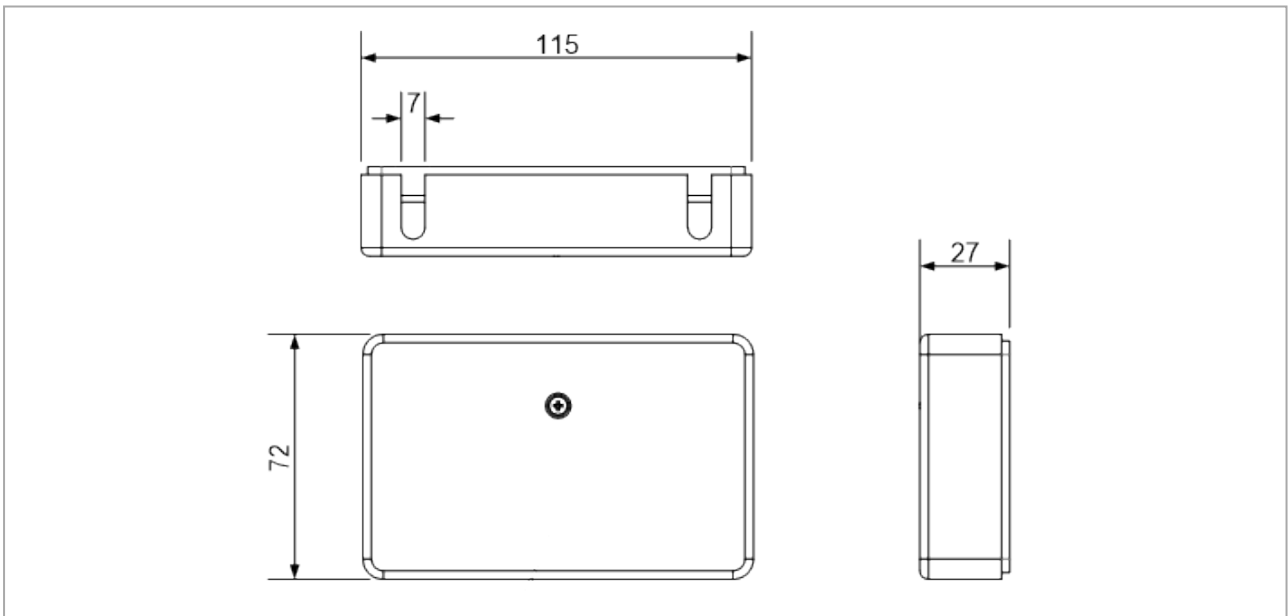
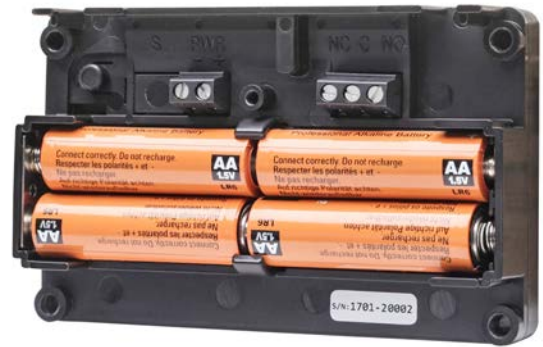


CESeasy

Türsteuerung



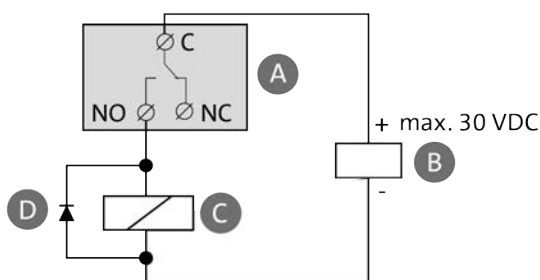
CESeasy - Türsteuerung

Technische Daten

CESeasy Türsteuerung	
Artikelnummer	Türsteuerung: 347101V Starter-Set: EASY-DCS (Türsteuerung, 1 Funk-Fernbedienung, 5 digitale Schlüssel, Funktion "Schlossverwaltung" (5 Jahre))
Abmessungen	115 mm x 72 mm x 27 mm
Material	ABS, schwarz
Stromversorgung	
Batterien	4 x AA Alkaline
Eingangsleistung (Schraubanschluss)	8 ... 15 VAC / 100 mA oder 12 ... 24 VDC / 100 mA / stabilisiert Durchschnittlicher Stromverbrauch: unter 5 mA bei 12 VDC
Optionales Steckernetzteil	Artikelnummer 347123
Ein- und Ausgänge	
Sensoreingang (Schraubanschluss)	Eingang für einen optionalen Türkontakt (347129V) Max. Kabellänge: 3 m
Relais-Ausgang (Schraubanschluss)	Relais-Schaltausgang (NO / NC) Max. 30 VDC / 1,5 A (Ohmsche Last)
Weitere Ein- und Ausgänge	Über CESeasy Kommunikationsmodul verfügbar
RF-Transceiver	
RF-Transceiver	868 MHz, für Funk-Fernbedienungen und das Kommunikationsmodul
Bluetooth-LE-Transceiver	2,4 GHz, zur Kommunikation mit Mobiltelefonen
Verschlüsselung	AES128
Speicher / Kapazität	
Anzahl digitale Schlüssel	600 Zugangsgruppen (1 Zugangsgruppe = max. 65.000 Mitarbeiterschlüssel oder 1 digitaler Schlüssel oder 1 Funk-Fernbedienungstaste)
Verschlüsselung	AES128
Lebensdauer	
Lebensdauer	Max. 500.000 Bedienvorgänge (bei 20 °C), abhängig von der Kontaktbelastung.
Batterielebensdauer	Ca. 100.000 Bedienvorgänge innerhalb 1 Jahres (bei 20 °C)
Umgebung	
Anlagenumgebung	Das Produkt ist nur für den Betrieb in Innenräumen geeignet
Betriebstemperatur	0 ... + 50 °C
Luftfeuchtigkeit bei Betrieb	5 ... 90%, nicht kondensierend
Unzulässige Klimare	Nicht zum Einsatz in korrosiven Umgebungen geeignet (Chlor, Ammoniak, Kalkwasser)
Tests und Bescheinigungen	
CE-Zeichen	NEN EN 300330-02, NEN EN 301489-03
Steuerung und Betrieb	
Mobiltelefon	Kompatibles Apple-Gerät mit BLE und iOS 9.2 oder höher Kompatibles* Android-Gerät mit BLE und Android 4.4 oder höher

* Aufgrund der großen Zahl an verschiedenen Android-Telefonen und -Versionen wird empfohlen, die Kompatibilität eines speziellen Android-Gerätes zu testen.

Beispiel für den Anschluss einer induktiven Last mit Freilaufdiode



A: Relais der Türsteuerung

B: Stromquelle des Schlosses

C: Induktive Last

D: Freilaufdiode