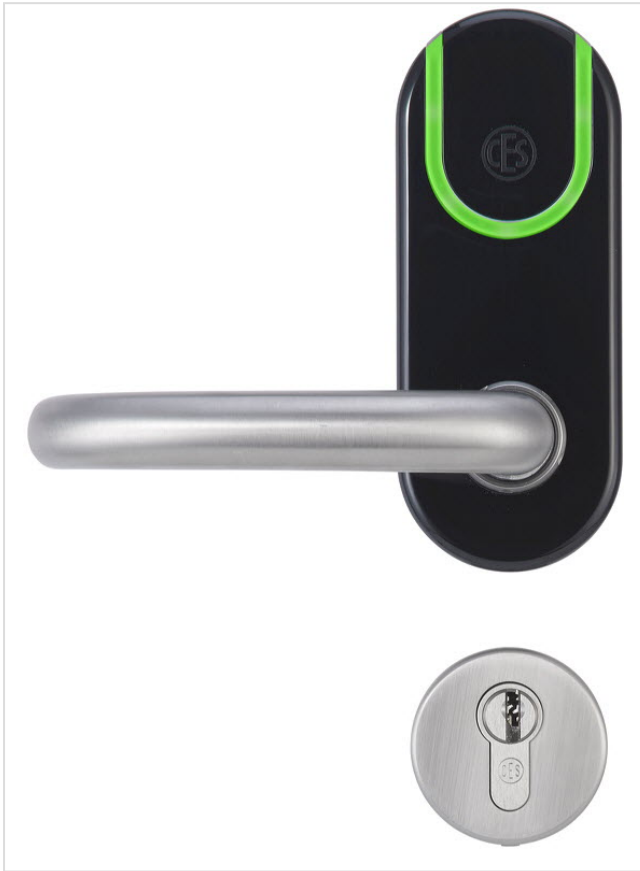


CES OMEGA FLEX

Placca maniglia elettronica

Placca corta SIS



H11-0



H12-0



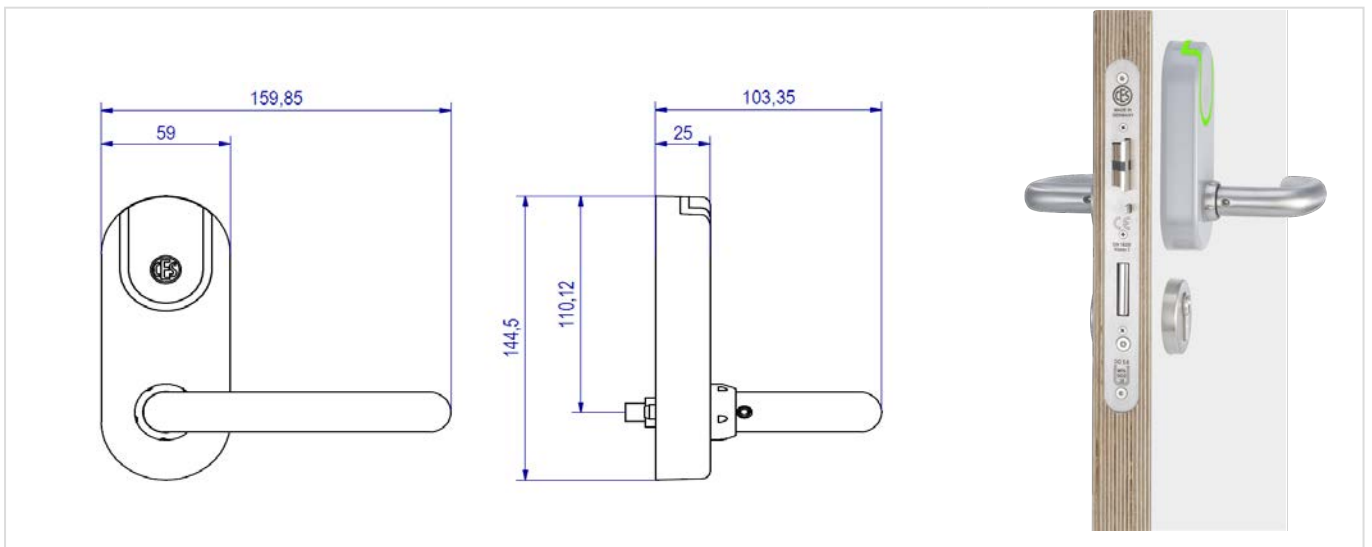
H13-0



H14-0



H15-0



CES OMEGA FLEX - Placca corta SIS

Dati tecnici

| | |
|--|---|
| Codice articolo | SIS / x |
| Mezzi di chiusura utilizzabili | |
| MIFARE® | MIFARE® Classic® (1k/4k), MIFARE® DESFire® EV1 (UID secondo ISO 14443 ed applicazioni), tutti i mezzi di chiusura ISO 14443 (non MIFARE Ultralight® C) |
| Distanza di lettura | Circa 20 mm |
| Frequenza radio online | 868 MHz |
| Portata radio dell'Access-Point | Max. 25 m |
| Trasmissione cifrata dei dati | 128 bit/AES |
| Varianti | |
| | Metà set per il fissaggio su maniglie esistenti Set completo incl. rosetta interna (solo quadro maniglia da 8 mm) Versione DUAL con elettronica su ambo i lati |
| Quadro di accoppiamento | 8 mm |
| Lunghezze disponibili del quadro maniglia | 7 mm, 8 mm, 9 mm |
| Spessore porta | 35 mm...115 mm |
| Entrata minima della serratura | Min. 40 mm |
| Potenza erogata | Batteria: 2 pezzi Energizer Ultimate Lithium 1,5V AAA |
| Numero di transponder | Max. 5.000 |
| Numero di eventi | Max. 2.000 |
| Numero di carte Master | Max. 1 System-Master, max. 10 Program-Master, max. 10 Time-Master, max. 10 Release-Master, max. 10 Block-Master, max. 10 RF-Stick-Master, max. 100 Emergency-Keys, RF-Ini-Master illimitato, RF-Trace-Master illimitato |
| Temperatura di esercizio placca esterna | Da -10 °C a +70 °C al 95% RH senza condensa |
| Tipo di protezione | IP40 |
| Climi non consentiti | Non adatti all'impiego in atmosfera corrosiva (cloro, ammoniaca, acqua fredda) |
| Durata | Ai sensi della DIN EN 1906 classe 7, 200.000 cicli |
| Durata della batteria | Circa 80.000 chiusure a 20 °C |
| Programmazione | Stand-alone con carte Master; Offline mediante sistema radio con RF-Stick; rete radio CESTronics RF-NET; rete virtuale CESTronics V-NET |
| Colori RAL della placca maniglia | Bianco: RAL 9003, Nero: RAL 9005, Grigio: RAL 7004 |
| Classificazione | DIN EN 1906:2012-12 4 7 -- B 1 3 0 B |
| Durata di resistenza al fuoco | T120 ai sensi della DIN EN 1634-1 (solo per serrature tagliafuoco e quadro maniglia da 9 mm, es. Hoppe FS-E138/42H/42HS) |
| Certificazione CE | EN 300 220-1-2; EN 300 330-1-2; EN 301 489-1, 3; EN 60950-1, EN 62311 |

Esempio di ordine

| Codice articolo | Sistema ID MIFARE | V | Tipo | HD | HT | SP | DT | CS |
|-----------------|-------------------|----------------------------|--------------------------------|--------------------------|------------------|-----------------------|----------------------------|----------------------------|
| | | Versione /N, /T, /TV, /NET | Placca maniglia SO, HI, HR, DS | Mano della maniglia L, R | Tipo di maniglia | Quadro maniglia 7,8,9 | Spessore porta da 35 a 115 | Finitura del lettore B,W,G |
| SIS | | /T | SO | L | H11-0 | 8 | 55 | B |