

# CES OMEGA FLEX

Elektronik-Beschläge

Langschild-Schutzbeschlag ILS ES2 (SKG\*\*\*)



H11-0



H12-0



H13-0



H14-0



H15-0



H11-C



H12-C



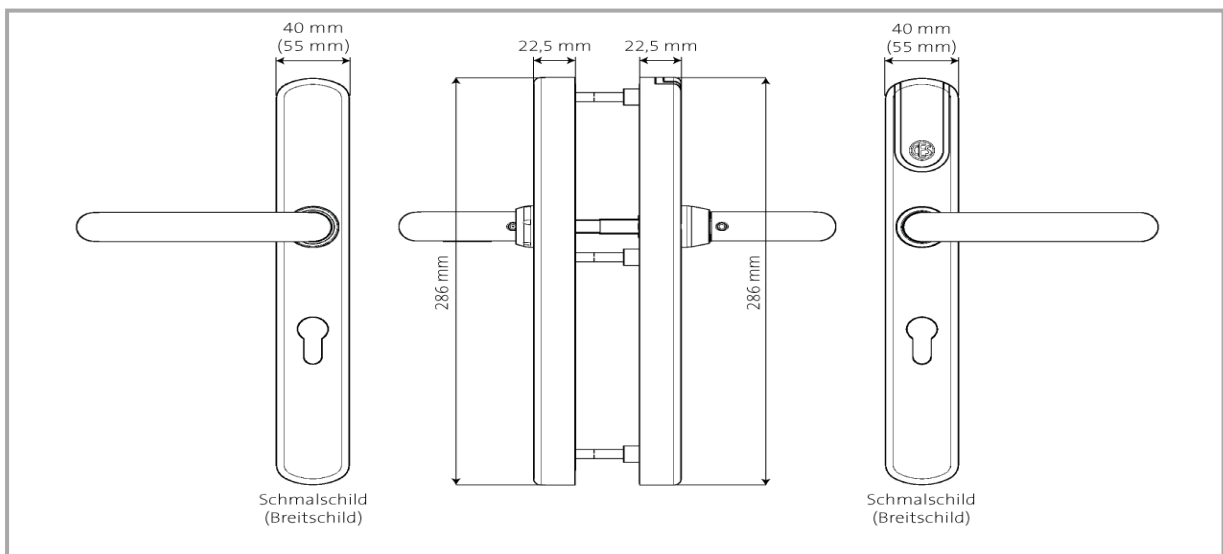
H13-C



H14-C



H15-C



# CES OMEGA FLEX - Langschild-Schutzbeschlag ILS ES2 (SKG\*\*\*)

## Technische Daten

<b>Artikelnummer</b>	ILS / ES2 (SKG***)
<b>Verwendbare Schließmedien</b>	
<b>LEGIC</b>	Alle Schließmedien vom Typ LEGIC prime und LEGIC advant, alle Schließmedien ISO 14443 <b>Kompatibel zum OSS-SO Standard mit LEGIC advant und MIFARE DESFire</b>
<b>MIFARE®</b>	MIFARE® Classic® (1k/4k), MIFARE® DESFire® EV1 und EV2 (UID nach ISO 14443 und Applikation), alle Schließmedien ISO 14443 (nicht MIFARE Ultralight® C)
<b>Lesereichweite</b>	Ca. 20 mm
<b>Programmierung</b>	
<b>Programmierung</b>	Offline mit Master-Medien Offline über Funk mit RF-Stick Funk-Online-Netzwerk CEStronics V-NET virtuelles Netzwerk
<b>Anzahl Master-Medien</b>	Max. 1: System-Master Max 10: 10 Program-Master, Time-Master, Release-Master, Block-Master, RF-Stick-Master Max. 100: Emergency-Key Unbegrenzt: RF-Ini-Master, RF-Trace-Master
<b>Online-Funkfrequenz</b>	868 MHz
<b>Funkreichweite zum Access-Point</b>	Max. 25 m
<b>Verschlüsselte Datenübertragung</b>	128 bit/AES
<b>Speicher</b>	
<b>Anzahl der Schließmedien</b>	Max. 5.000
<b>Anzahl Ereignisse</b>	Max. 2.000
<b>Bestellinformationen</b>	
<b>Benötigte Länge Schließzylinder</b>	22,5 mm + Türstärke + 22,5 mm

<b>Ausführungen</b>	
<b>Varianten</b>	Schmalschild für Rahmentüren, Breitschild für Vollblattdüren, Kombinationen aus beiden Typen.
<b>Sonderausführungen</b>	Verschiedene Objektdrücker-Varianten, verschiedene Knopf-Drücker
<b>Temperatur Außenschild</b>	
<b>Temperatur Innenschild</b>	-25 °C bis +70 °C für die Elektronik, im Standard wetterfest
<b>Unzulässige Klimate</b>	Nicht geeignet zum Einsatz in korrosiver Atmosphäre (Chlor, Ammoniak, Kalkwasser)
<b>Nutzungsdauer des Beschlags</b>	Nach DIN EN 1906, Klasse 7, 200.000 Zyklen
<b>Anschlusswerte</b>	Batterie: 2 Stück Energizer Ultimate Lithium 1,5V AA
<b>Feuerwiderstandsdauer</b>	120 Minuten nach DIN EN 1634-1 und 18273 (T120)
<b>Türstärken</b>	Von 35 mm bis 165 mm
<b>Dornmaße</b>	Ab 25 mm
<b>Entfernungen</b>	72, 74, 92, 94
<b>Drückervierkant</b>	9 mm
<b>Verfügbare Vierkantstifte</b>	7 mm, 8 mm, 8,5 mm, 9 mm und 10 mm
<b>Zylinderlochungen</b>	Euro (PZ), CH (RZ), UK (OZ)
<b>Schutzklasse</b>	DIN EN 18257 ES2-L NEN 5089:2009 SKG***
<b>CE-Prüfung</b>	EN 300 220-1-2; EN 300 330-1-2; EN 301 489-1, 3; EN 60950-1, EN 62311

## Batterieverbrauch

Betätigungsprofil des ILS-Beschlags	Batterielebensdauer*
Standby ohne Zutritt	bis zu 5 Jahre
Standby und bis zu 10 Zutritte pro Tag	bis zu 4 Jahre
Max. Anzahl der Schließungen pro Batteriepack	bis zu 70.000

\*Die Angaben sind gültig bei 20 °C. Abweichende Temperaturen, die Art der Nutzung und die Parametrierung der Schließgeräte können zu stark abweichenden Werten führen.

## Bestellbeispiel

Art.-Nummer	Multi-ID-System	V	Type	HD	HT	SC	HI	CH	D	SP	DT	CR	CS
	LEGIC und MIFARE	Variante	Ausführung	Drückerstellung	Drückerausführung	Schutzklasse	Opt. Griffe innen	Zylinderlochung	Entfernung	Vierkant	Türstärke	Opt. Färbung	Opt. Färbung Beschlag
ILS		/N, /T, /TV, /NET	N, W, O, I	L	H11-0	2	00	PB	92	8	55	I	0