

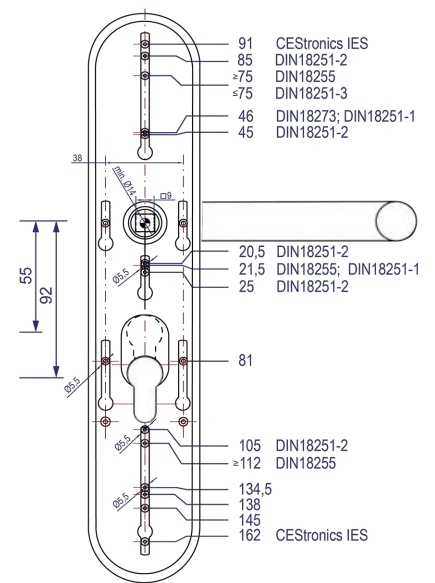
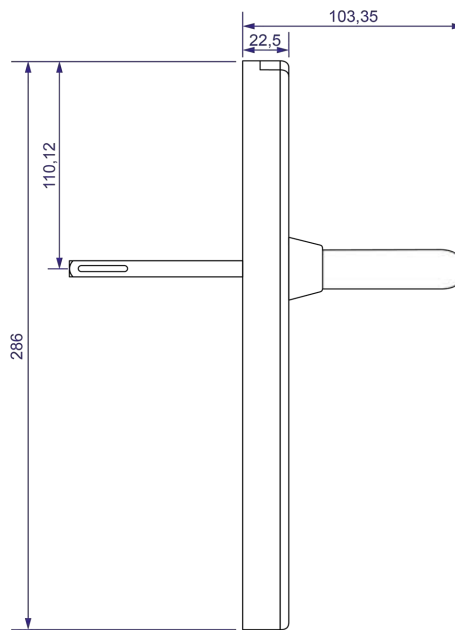
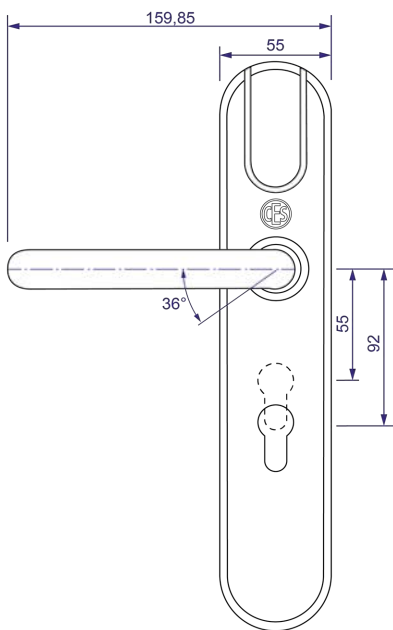
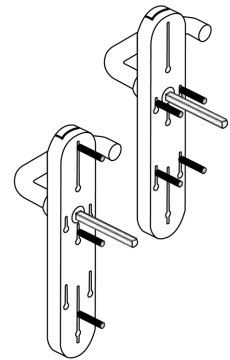
CES OMEGA FLEX

Elektronik-Beschläge

Innentürbeschlag ILS-I



Für Langschild- und Rosettenmontage geeignet



Alle Maßangaben in mm.

CES OMEGA FLEX - Innentürbeschlag ILS-I

Technische Daten

Artikelbeschreibung	Halbgarnitur zur Befestigung auf bestehenden Beschlägen
Artikelnummer	ILS-I / x
Kupplungsnuss	8 mm, 9 mm
Lieferbare Vierkantstifte	7 mm/ 8 mm/ 8,5 mm/ 9 mm/ 10 mm
Türstärken	35 mm...119 mm
Dornmaß	Min. 40 mm
Entfernungen	55 mm...92 mm
Verwendbare Schließmedien	
LEGIC	Alle Schließmedien vom Typ LEGIC prime und LEGIC advant, alle Schließmedien ISO 14443
MIFARE®	MIFARE® Classic® (1k/4k), MIFARE® DESFire® EV2 (UID nach ISO 14443 und Applikation), alle ISO 14443 Schließmedien (nicht MIFARE Ultralight® C)
OSS	Kompatibel zum OSS-SO Standard mit LEGIC advant und MIFARE DESFire
Lesereichweite	ca. 20 mm
Online-Funkfrequenz	868 MHz
Funkreichweite zum Access-Point	Max. 25 m
Verschlüsselte Datenübertragung	128 bit/AES
Anschlusswerte	Batterie: 2 Stück Energizer Ultimate Lithium 1,5V AA
Anzahl der Schließmedien	Max. 5.000
Anzahl Ereignisse	Max. 2.000
Anzahl Master-Medien	Max. 1 System-Master, max. 10 Program-Master, max. 10 Time-Master, max. 10 Release-Master, max. 10 Block-Master, max. 10 RF-Stick-Master, max. 100 Emergency-Keys, RF-Ini-Master unbegrenzt, RF-Trace-Master unbegrenzt
Temperatur Außenschild	0°C bis +60°C
Schutzart	Im geschützten Innenbereich, IP40
Unzulässige Klimate	Nicht geeignet zum Einsatz in korrosiver Atmosphäre (Chlor, Ammoniak, Kalkwasser)
Nutzungsdauer des Beschlags	Nach DIN EN 1906 Klasse 7, 200.000 Zyklen
Programmierung	Mit Master-Medien, Offline über Funk mit RF-Stick, CESTronics RF-NET Funknetzwerk; CESTronics V-NET virtuelles Netzwerk
RAL-Farben der Leseeinrichtung	Schwarz: RAL 9011, Silber: RAL 9006
Klassifizierung	DIN EN 1906:2012-12 4 7 -- 0 1 1 0 B
CE-Prüfung	EN 300 220-1-2; EN 300 330-1-2; EN 301 489-1, 3; EN 60950-1, EN 62311

Bestellbeispiel

Art.- Nummer	Multi-ID- System LEGIC und MIFARE	V	HT	HD	CS	CR	DT	CH	D	SP
		Variante /T, /TV, /NET	Drücker- ausführung	Drücker- stellung L/R	Opt. Färbung Beschlag 0/1	Opt. Färbung Leser B/S	Türstärke 35... 119 mm	Zylinder- lochung PB/PO/PI	Entfernung 55 ... 92 mm	Vierkant 7/8/ 8,5/9/10
ILS-I		/T	H11-0	L	0	B	55	PB	92	8

Batterieverbrauch

Betätigungsprofil ILS-I	Batterielebensdauer*
Standby ohne Zutritt	bis zu 2,4 Jahre
Standby und bis zu 10 Zutritte pro Tag	bis zu 1,8 Jahre
Max. Anzahl der Schließungen pro Batteriepack	bis zu 32.000

*Die Angaben sind gültig bei 20 °C. Abweichende Temperaturen, die Art der Nutzung und die Parametrierung der Schließgeräte können zu stark abweichenden Werten führen.