

CES OMEGA FLEX

Elektronik-Beschläge

Smartschild SIS



H11-0



H12-0



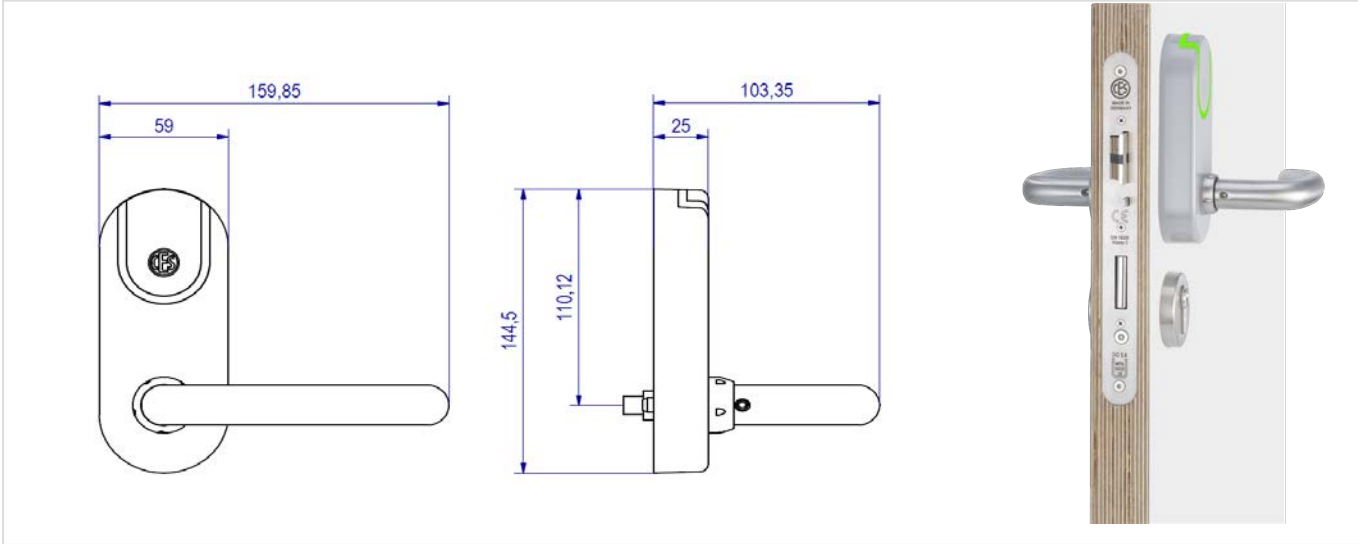
H13-0



H14-0



H15-0



CES OMEGA FLEX - Smartschild SIS

Technische Daten

Artikelnummer	SIS / x
Verwendbare Schließmedien	
LEGIC	Ab 05.2019: Alle Schließmedien vom Typ LEGIC prime und LEGIC advant, alle Schließmedien ISO 14443 Kompatibel zum OSS-SO Standard mit LEGIC advant und MIFARE DESFire
MIFARE®	MIFARE® Classic® (1k/4k), MIFARE® DESFire® EV1 und EV2 (UID nach ISO 14443 und Applikation), alle ISO 14443 Schließmedien (nicht MIFARE Ultralight® C)
Lesereichweite	Ca. 20 mm
Online-Funkfrequenz	868 MHz
Funkreichweite zum Access-Point	Max. 25 m
Verschlüsselte Datenübertragung	128 bit/AES
Varianten	Halbgarnitur zur Befestigung auf bestehenden Beschlägen Vollgarnitur inkl. Innen-Drückerrosette (nur 8 mm Vierkant) Dual-Version mit beidseitiger Elektronik
Kupplungsnuss	8 mm
Lieferbare Vierkantstifte	7 mm, 8 mm, 9 mm
Türstärken	35 mm...115 mm
Dornmaß	Min. 40 mm
Anschlusswerte	Batterie: 2 Stück Energizer Ultimate Lithium 1,5V AAA
Anzahl der Schließmedien	Max. 5.000
Anzahl Ereignisse	Max. 2.000
Anzahl Master-Medien	Max. 1 System-Master, max. 10 Program-Master, max. 10 Time-Master, max. 10 Release-Master, max. 10 Block-Master, max. 10 RF-Stick-Master, max. 100 Emergency-Keys, RF-Ini-Master unbegrenzt, RF-Trace-Master unbegrenzt
Temperatur Außenschild	-10 °C bis +70 °C bei 0...95% rH nicht kondensierend
Schutzart	IP40
Unzulässige Klimate	Nicht geeignet zum Einsatz in korrosiver Atmosphäre (Chlor, Ammoniak, Kalkwasser)
Nutzungsdauer des Beschlags	Nach DIN EN 1906 Klasse 7, 200.000 Zyklen
Programmierung	Mit Master-Medien, Offline über Funk mit RF-Stick, CESTronics RF-NET Funknetzwerk; CESTronics V-NET virtuelles Netzwerk
RAL-Farben der Beschläge	Weiß: RAL 9003, Schwarz: RAL 9005, Grau: RAL 7004
Klassifizierung	DIN EN 1906:2012-12 4 7 -- B 1 3 0 B
Feuerwiderstandsdauer	T120 nach DIN EN 1634-1 (nur mit Feuerschutz-Innengarnitur und 9 mm Vierkant, z.B. Hoppe Modell FS-E138/42H/42HS)
CE-Prüfung	EN 300 220-1-2; EN 300 330-1-2; EN 301 489-1, 3; EN 60950-1, EN 62311

Bestellbeispiel

Art.-Nummer	ID-System MIFARE	V	Type	HD	HT	SP	DT	CS
		Variante /N, /T, /TV, /NET	Ausführung SO, HI, HR, DS	Drückerstellung L, R	Drücker- ausführung	Vierkant 7, 8, 9	Türstärke 35 ... 115	Färbung Beschlag B,W,G
SIS		/T	SO	L	H11-0	8	55	B

Batterieverbrauch

Betätigungsprofil des SIS-Beschlags	Batterielebensdauer*
Standby ohne Zutritt	bis zu 2,4 Jahre
Standby und bis zu 10 Zutritte pro Tag	bis zu 1,8 Jahre
Max. Anzahl der Schließungen pro Batteriepack	bis zu 32.000

*Die Angaben sind gültig bei 20 °C. Abweichende Temperaturen, die Art der Nutzung und die Parametrierung der Schließgeräte können zu stark abweichenden Werten führen.