

CES OMEGA FLEX

Garniture électronique

Version courte SIS



H11-0



H12-0



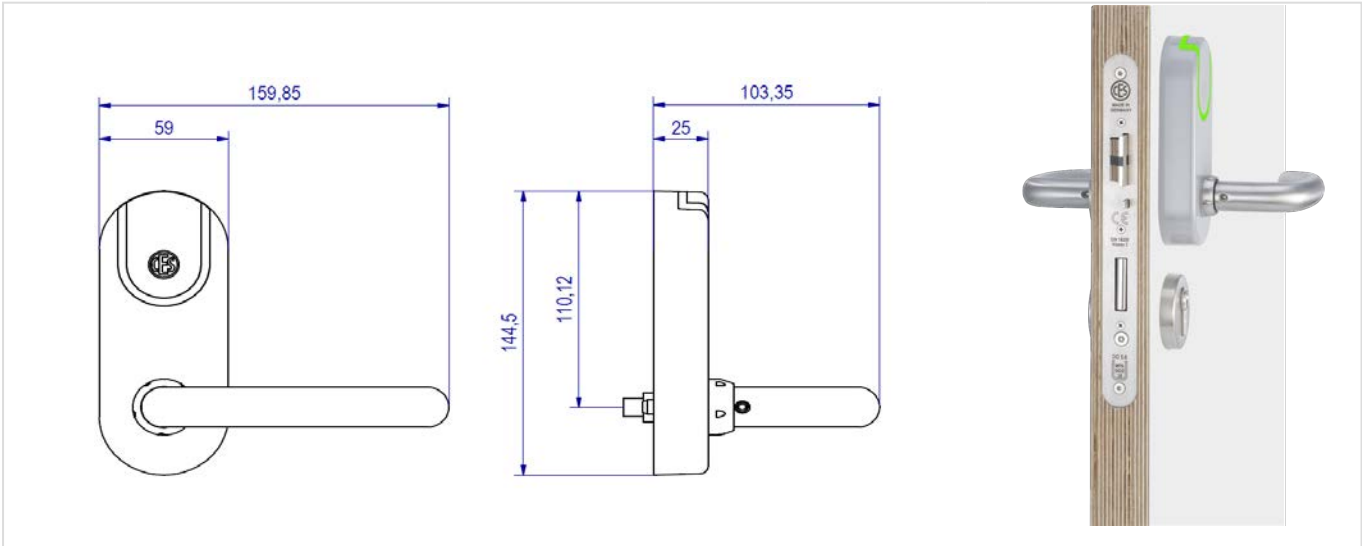
H13-0



H14-0



H15-0



CES OMEGA FLEX - Version courte SIS

Caractéristiques techniques

Numéro d'article	SIS / x
Medias d'accès utilisables	MIFARE® MIFARE® Classic® (1k/4k), MIFARE® DESFire® EV1 (UID d'après ISO 14443 et application), tous les medias d'accès ISO 14443 (MIFARE Ultralight® C exclu)
Portée de lecture	Ca. 20 mm
Fréquence radio en ligne	868 MHz
Portée radio par rapport au Access-Point	Max. 25 m
Transmission cryptée des données	128 bit/AES
Variantes	Demi-garniture pour une fixation sur des ferrures existantes Garniture complète avec rosace intérieure (uniquement tige carrée de 8 mm) Version double avec électronique des deux côtés
Fouillot entraîneur	8 mm
Carrées disponibles	7 mm, 8 mm, 9 mm
Épaisseur de porte	35 mm...115 mm
Axe	Min. 40 mm
Valeurs de raccordement	Batterie : 2 unités Energizer Ultimate Lithium 1,5V AAA
Nombre de moyens de fermeture	Max. 5.000
Nombre de cycles	Max. 2.000
Nombre de dispositifs Maîtres	Max. 1 System-Master, max. 10 Program-Master, max. 10 Time-Master, max. 10 Release-Master, max. 10 Block-Master, max. 10 RF-Stick-Master, max. 100 Emergency-Keys, RF-Ini-Master illimitée, RF-Trace-Master illimitée
Température plaque extérieure	-10 °C à +70 °C pour 0...95 % d'humidité relative de l'air sans condensation
Catégorie de protection	IP40
Conditions climatiques non admissibles	Ne convient pas pour une utilisation dans une atmosphère corrosive (chlore, ammoniac, eau calcaire)
Durée d'utilisation des ferrures	Selon DIN EN 1906 catégorie 7, 200 000 cycles
Durée de vie de la batterie	Env. 80 000 fermetures à 20 °C
Programmation	Avec des dispositifs maîtres, hors ligne via radio avec RF-Stick, CESTronics réseau radio RF-NET; CESTronics réseau virtuel V-NET
Couleurs RAL des garnitures électroniques	Blanc: RAL 9003, noir: RAL 9005, gris: RAL 7004
Classification	DIN EN 1906:2012-12 4 7 -- B 1 3 0 B
Durée de résistance au feu	T120 selon DIN EN 1634-1 (uniquement avec plaque intérieur version coupe feu et avec carrée de 9mm, par exemple HOPPE FS-E138/42H/42HS)
Contrôles CE	EN 300 220-1-2; EN 300 330-1-2; EN 301 489-1, 3; EN 60950-1, EN 62311

Exemple d'une commande

Numéro d'article	Système ID MIFARE	V	Type	HD	HT	SP	DT	CS
		Variantes /N, /T, /TV, /NET	Modèle SO, HI, HR, DS	Placement de la poignée L, R	Modèle de poignée	Carré 7,8,9	Épaisseur de porte 35 ... 115	Teinte plaque B,W,G
SIS		/T	SO	L	H11-0	8	55	B