

**DW 3908.1****8 puestos****LAVAVAJILLAS****CARACTERISTICAS FUNCIONALES**

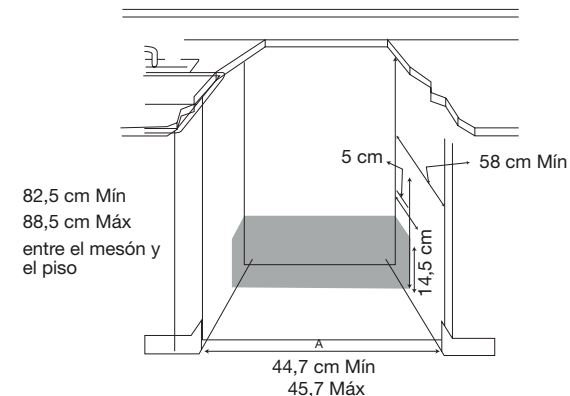
Lavavajillas para empotrar	Si
Descripción	Lavavajillas 8 puestos
Alimentación	120 V.a.c 60 Hz
Potencia de consumo máximo	876 W
Corriente Máxima	7,3 A
6 Programas de lavado	Pesado Normal Eco Cristal Rapido Enjuague
Interior en acero inoxidable	Si
Indicador de error	Si
Entrada de agua	Fria o Caliente
Canasta para cubiertos	1
Canastas (2)	Inferior y superior
Bloqueo de funciones	Si
Display	Si
Indicador tiempo ciclo	Si
Funciones extra	Esterilizar Alta temperatura Secado con calor Diferido

**ACCESORIOS REQUERIDOS ( No suministrados)**

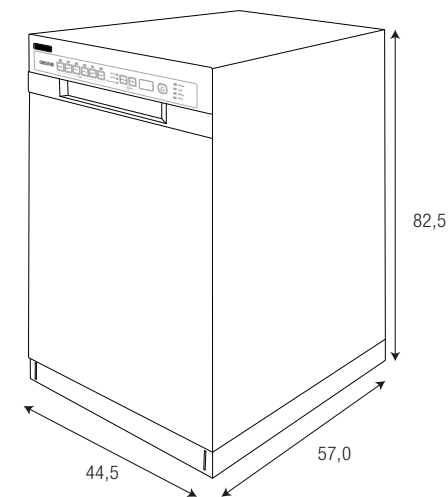
- Mangera Ø 3/8"
- Codo 90° hembra-macho 3/8"
- Set de red con polo atierra (1,2m)
- Conectores de resorte (3und)



El suelo debe estar nivelado con el suelo de la cocina  
plomería y cableado debe ubicarse en la parte sombreada



Dimensión de instalación  
Medidas en cm



Dimensión del producto  
Medidas en cm

Para efectos de instalación por favor  
verifique el manual de usuario.  
Especificaciones sujetas a cambios sin previo aviso\*.  
Vigente desde Diciembre / 17

# CHALLENGER

M4022-01

**CARACTERISTICAS DE PRODUCTO**

Referencia Industrial	1.3908.73.1
Referencia Comercial	DW 3908.1
Código EAN	7705191023397
Acabado	Acero Inox.
Dimensiones producto	(Ancho x Alto x fondo) 44,5cm x 82,5cm x 57,0cm
Dimensiones Embalaje	(Ancho x Alto x fondo) 51,5cm x 67,0cm x 88,0cm
Peso Neto	24,2 Kg
Peso Bruto	28,7 Kg
Apilado Máximo	4 Unidades
Volumen Empaque	0,30 m <sup>3</sup>
Unidad de Empaque	1