

DW 3912.1**12 puestos****LAVAVAJILLAS****CARACTERISTICAS DE PRODUCTO**

Referencia Industrial	1.3912.73.1
Referencia Comercial	DW 3912.1
Código EAN	7705191023380
Acabado	Acero Inox.
Dimensiones producto	(Ancho x Alto x fondo) 59,5cm x 82,5cm x 57,0cm
Dimensiones Embalaje	(Ancho x Alto x fondo) 65,5cm x 67,0cm x 88,0cm
Peso Neto	28,6 Kg
Peso Bruto	34 Kg
Apilado Máximo	4 Unidades
Volumen Empaque	0.39 m ³
Unidad de Empaque	1

CARACTERISTICAS FUNCIONALES

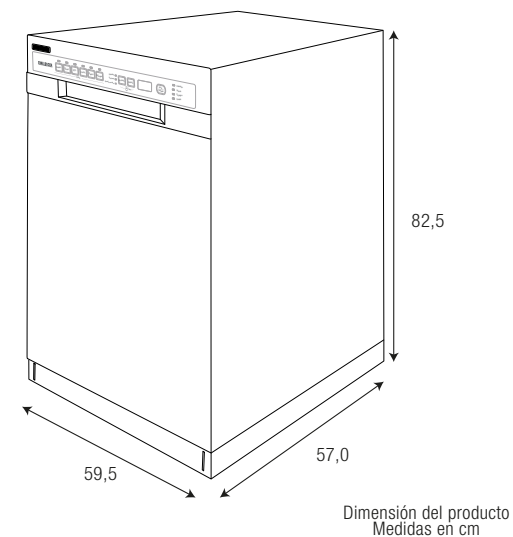
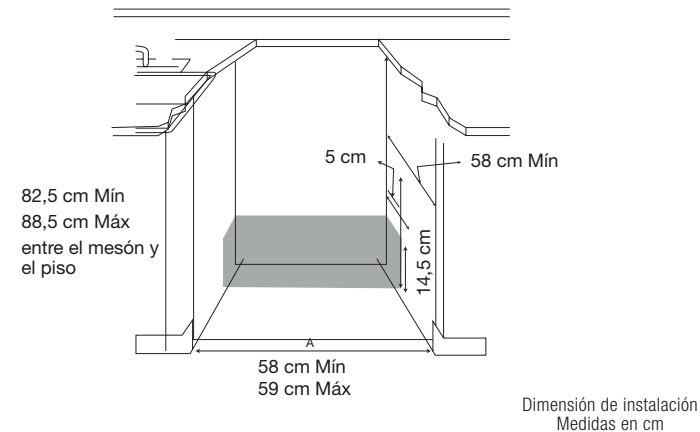
Lavavajillas para empotrar	Si
Descripción	Lavavajillas 12 puestos
Alimentación	120 V.a.c 60 Hz
Potencia de consumo máximo	920 W
Corriente Máxima	7,67 A
6 Programas de lavado	Pesado Normal Eco Cristal Rapido Enjuague
Interior en acero inoxidable	Si
Indicador de error	Si
Entrada de agua	Fria ó Caliente
Canasta para cubiertos	1
Canastas (2)	Inferior y superior
Bloqueo de funciones	Si
Display	Si
Indicador tiempo ciclo	Si
Funciones extra	Esterilizar Alta temperatura Secado con calor Diferido

ACCESORIOS REQUERIDOS (No suministrados)

- Mangera Ø 3/8"
- Codo 90° hembra-macho 3/8"
- Set de red con polo a tierra (1,2m)
- Conectores de resorte (3und)



El suelo debe estar nivelado con el suelo de la cocina
plomería y cableado debe ubicarse en la parte sombreada



Para efectos de instalación por favor
verifique el manual de usuario.
Especificaciones sujetas a cambios sin previo aviso*.
Vigente desde Diciembre / 17

CHALLENGER

M4022-01