



VENTAJAS COMPETITIVAS

Campana con frente en acero inoxidable de 60 cm con vidrio templado decorativo.

Motor con tres velocidades de operación que garantiza una evacuación eficaz de vapores y olores

Control digital frontal tipo push button, que permite seleccionar las diferentes velocidades de extracción y la iluminación de manera independiente

Iluminación tipo LED de mayor duración, ahorro energético y amigable con el medio ambiente que proyecta en la zona de trabajo una luz adecuada y agradable

Filtros atrapagrasa 100% acero inoxidable tipo bafle filter con seguro metálico

Filtro de carbón activado redondo tipo cartucho de fácil colocación, que retiene los olores propios de la cocción

Sistema de fácil acceso al interior de la campana para mantenimiento y limpieza

Vidrio decorativo con iluminación que da a la cocina un toque único y agradable

Sistema de ionización el cual genera un ambiente más saludable

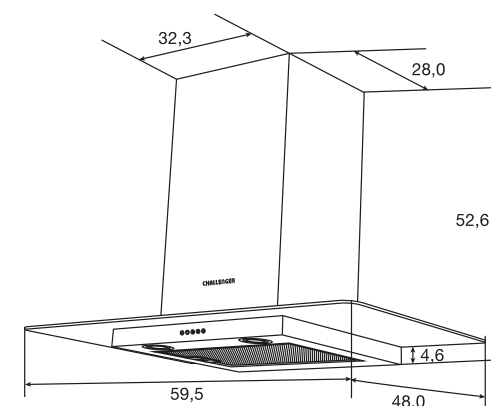
Uso en cocinas de 2-3 y 4 puestos

CARACTERISTICAS DE PRODUCTO

Línea	Península
Referencia Industrial	1.4961.73
Código EAN	7707172626894
Tipo de aparato	Campana tipo península
Acabado	Acero inoxidable (.73) - Cristal
Circulación	Interna / externa

Tensión de alimentación	120 V a.c.
Frecuencia eléctrica	50 - 60 Hz
Potencia eléctrica	210 W
Potencia iluminación	1,5 W (x2) + 2 W (x1)
Tipo de iluminación	LED
Iluminación	Dos (2) lamparas + Un (1) bombillo para el vidrio decorativo
Potencia del motor	204 W
Motores	Uno (1)
Velocidad del motor	Tres (3)
Capacidad de aspiración	750 m ³ /h
Diametro ducto	150 mm
Filtro carbón activado	Dos (2) redondo tipo cartucho
Filtro atrapagrasas	Uno (1) Acero inoxidable con seguro metálico
Potencia ionizador	1 W (x1)
Dimensiones de empaque	65,5 cm x 37,5 cm x 56,0 cm (FxPxA)
Peso neto	13,2 Kg
Peso bruto	15,2 Kg

Dimensión del producto

Dimensión de instalación
Medidas en cm