



CARACTERÍSTICAS FUNCIONALES	
Tensión/frecuencia	115 V / 60 Hz
Potencial nominal	1,18 KW
Potencia máxima de entrada	1,4 KW
Corriente nominal	10,0 A
Corriente máxima de entrada	14,5 A
Consumo de energía	155,76 KWh/mes
Gas refrigerante	R410A
Cantidad refrigerante	540 g
Ruido unidad Interior/Exterior	≤43 dB(A) / 52 dB(A)
Cantidad de filtros	2 unidades
Presión máxima descarga	4,15 MPa
Presión máxima succión	1,15 MPa
Accesorios	Tubería descarga (1 unidad - 3 m)
	Tubería Succión (1 unidad - 3m)
	Manguera de desagüe (1 unidad)
	Filtro de Carbón activo (1 unidad)
	Filtro Iones de plata (1 unidad)
	Tubo pasa cables (1 unidad)
	Cinta protectora (1 unidad)
	Control Remoto
	Pilas AAA (2 unidades)
	Masilla
Soporte unidad interior	

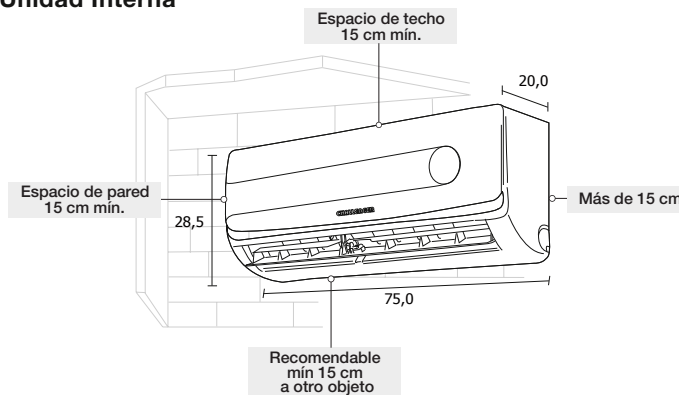
VENTAJAS COMPETITIVAS
ABS alto brillo antirrayas
Unidad externa galvanizada
Tratamiento hidrofóbico anticorrosivo en intercambiadores
Circuito de refrigeración en cobre
Control remoto con efecto backlight y botones fotoluminiscentes (visibles en la oscuridad)
Drenaje posible en ambos costados
Sistema de ventilación diseñado para bajo nivel de ruido
Motoventilador de alta eficiencia
4 velocidades de ventilación
4 direcciones de oscilación (2 direcciones desde control remoto)
Filtro de Iones de plata (con función antibacteriana) efecto del 99,98% de eliminación de Ecoli y Dsetaplioccus Aureus
Filtro de Carbón activo (antiolores y purificador)
Un sensor en el control remoto, asegura que se consiga la temperatura programada por el usuario en su ubicación

FUNCIONES
Reinicio Automático
Modo Sueño
Función Turbo
Temporizador
Función Auto
Secado antihongos
Función iFeel

GENERALES

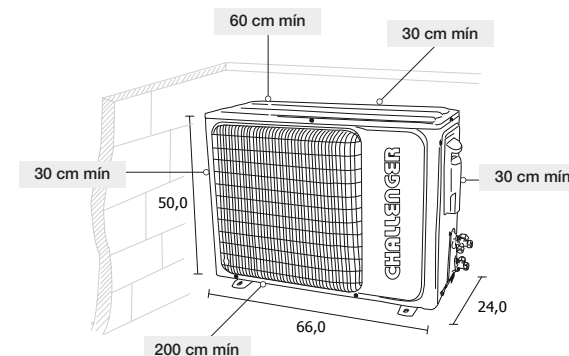
Línea	Aires acondicionados			
Referencia Industrial	11.121.11.51			
Código EAN	7705191002163			
Clase climática	T1 (18° - 43°C)			
Tipo split	ON/OFF			
Capacidad de refrigeración	12000 BTU/h (3250W) / 1 TON			
Color	Blanco			
	Dimensiones (cm)	Alto	Ancho	Fondo
Producto	(Und. Int)	28,5	75,0	20,0
	(Und. Ext)	50,0	66,0	24,0
Embalaje	(Und. Int)	34,5	79,0	26,5
	(Und. Ext)	55,0	78,0	34,5
	Pesos	Kg		
Neto	(Und. Int)	7,0		
	(Und. Ext)	28,0		
Bruto	(Und. Int)	9,0		
	(Und. Ext)	31,0		
Volumen empaque unidad Int./Ext. (m³)	0,072/0,148			

Unidad Interna



Dimensión del producto/ Medidas en cm

Unidad Externa



CHALLENGER