



CARACTERISTICAS FUNCIONALES

Tensión/frecuencia	220V / 60 Hz
Potencia nominal	0,768 KW
Potencia máxima de entrada	1,45 KW
Corriente nominal	5,5 A
Corriente máxima de entrada	6,8 A
Consumo de energía	101,38 KWh/mes
Gas refrigerante	R410A
Cantidad refrigerante	480 g
Ruido unidad Interior/Exterior	≤41 dB(A) / 51 dB(A)
Cantidad de filtros	2 unidades
Presión máxima descarga	4,15 MPa
Presión máxima succión	1,15 MPa
Accesorios	Tubería descarga (1 unidad - 3 m)
	Tubería Succión (1 unidad - 3m)
	Manguera de desagüe (1 unidad)
	Filtro de Carbón activo (1 unidad)
	Filtro de Iones de plata (1 unidad)
	Tubo pasa cables (1 unidad)
	Cinta protectora (1 unidad)
	Control Remoto
	Pilas AAA (2 unidades)
	Masilla
Soporte unidad interior	

VENTAJAS COMPETITIVAS

ABS alto brillo antirrayas	
Unidad externa galvanizada	
Tratamiento hidrofóbico anticorrosivo en intercambiadores	
Circuito de refrigeración en cobre	
Control remoto con efecto backlight y botones fotoluminiscentes (visibles en la oscuridad)	
Drenaje posible en ambos costados	
Sistema de ventilación diseñado para bajo nivel de ruido	
Motoventilador de alta eficiencia	
4 velocidades de ventilación	
4 direcciones de oscilación manejadas desde control remoto	
Filtro de Iones de plata (con función antibacteriana) efecto del 99,98% de eliminación de Ecoli y Dsetaplioccus Aureus	
Filtro de carbón activo (antiolores y purificador)	
Ionizador	Producción de oxígeno activo
Generador de Iones	Eliminación de humos y polvo en suspensión
	Generación ambiente limpio y agradable (Natural)
Un sensor en el control remoto, asegura que se consiga la temperatura programada por el usuario en su ubicación	

FUNCIONES

Reinicio Automático

Modo Sueño

Función Turbo

Temporizador

Función Auto

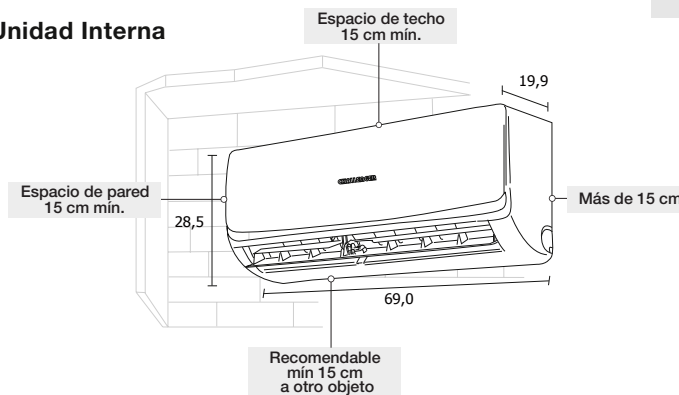
Secado antihongos

Función iFeel

GENERALES

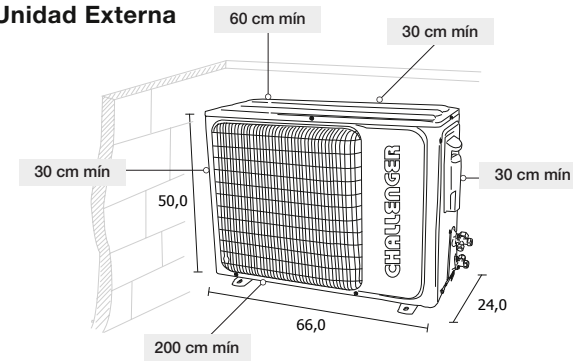
Línea	Aires acondicionados		
Referencia Industrial	11.091.22.53		
Código EAN	7705191002156		
Clase climática	T1 (18° - 43°C)		
Tipo split	INVERTER		
Capacidad de refrigeración	9000 BTU/h (2500W) / 0,75 TON		
Color	Blanco		
Dimensiones (cm)	Alto	Ancho	Fondo
Producto (Und. Int)	28,3	69,0	19,9
(Und. Ext)	50,0	66,0	24,0
Embalaje (Und. Int)	34,5	73,0	26,5
(Und. Ext)	55,0	78,0	34,5
Pesos	Kg		
Neto (Und. Int)	8,0		
(Und. Ext)	23,0		
Bruto (Und. Int)	10,0		
(Und. Ext)	26,0		
Volumen empaque unidad Int./Ext. (m³)	0,067/0,148		

Unidad Interna



Dimensión del producto/ Medidas en cm

Unidad Externa



CHALLENGER