

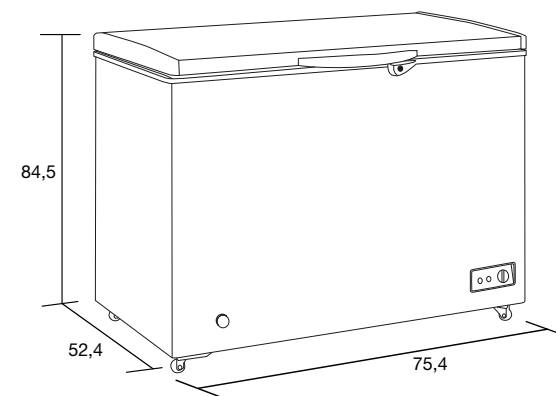
**CH 226****Refrigeración****Doméstica****CARACTERÍSTICAS DE PRODUCTO**

Línea	Congelador doméstico CH 226
Referencia Industrial	16.2269.14.99
Código EAN	7705191017693
Tipo de Aparato	Chest Freezer
Volumen bruto	152 L
Volumen de almacenamiento	140 L
Clase	SubTropical (ST)
Clasificación congelador	-18°C * ***
Clasificación refrigeración	5°C
Acabados	Blanco

Temperatura de trabajo	de 16°C a 38°C SubTropical (ST)
Clasificación energética	A
Capacidad comercial	5,36 Pies Cúbicos
Tensión / Frecuencia	115 V / 60 Hz
Capacidad de congelamiento	6,5 Kg / 24 h
Consumo de energía	0,62 KWh/día Congelador
Corriente Nominal	0,6 A
Potencia Nominal	64 W
Gas refrigerante	R600a
Gas espumante	Ciclopentano
Controles	Termostato mecánico dual
Tipo de descongelación	Manual
Sistema de enfriamiento	Directo
Sistema de condensación	Skin condenser
Puertas	Simple puerta
Accesorios	Canastilla (1und)
Manijas	Externa plástica
Iluminación interior	Tipo LED 2 W
Display	No
Publicidad	No
Rodachinas	4 und
Patatas niveladoras	No
Dimensiones empaque	77,0 cm x 58,0 cm x 88,0 cm (F x P x A)
Empaque (local)	Base / tapa EPS, caja cartón
Empaque (exportación)	Base / tapa EPS, caja cartón
Peso Neto Kg	31,0 Kg
Peso Bruto Kg	34,0 Kg
Dimensión Neta	75,4 cm x 52,4 cm x 84,5 cm (F x P x A)

VENTAJAS COMPETITIVAS

Chapa de seguridad
Rodachinas para fácil desplazamiento
Gabinete interno y externo en lámina galvanizada prepintada
Condensador interno que facilita la limpieza
Sistema dual de temperaturas (refrigerador y congelador)
Empaque compresión removible para facilitar su limpieza
Bajo nivel de ruido
Iluminación tipo LED
Canastilla de gran resistencia



Dimensiones en cm

CHALLENGER

Vigencia mayo / 2017. 9530295-00