



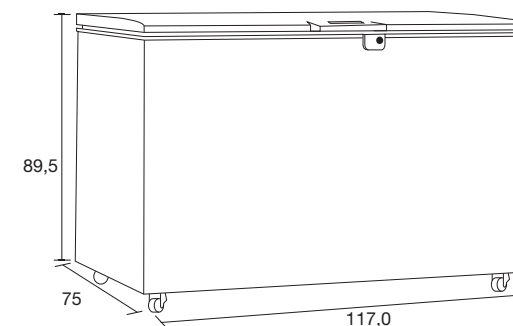
CARACTERISTICAS DE PRODUCTO

Línea	Congelador doméstico CH 363
Referencia Industrial	16.3639.14.01
Código EAN	7705191002460
Tipo de Aparato	Chest Freezer
Volumen Bruto	387,0 L
Volumen Almacenamiento	337,0 L
Clase	SubTropical (ST)
Clasificación congelador	-18°C ***
Clasificación refrigerador	5°C
Acabados	Blanco

Temperatura de trabajo	de 16 °C a 38°C Subtropical (ST)
Clasificación energética	B
Capacidad comercial	13,6 Pies cúbicos
Tensión / Frecuencia	115 V / 60 Hz
Capacidad de congelamiento	
Consumo de energía	1,282 Kwh/día congelador
Corriente Nominal	1,34 A
Potencia Nominal	115 W
Capacidad frigorífica	837 BTU/h
Gas refrigerante	R600a
Gas espumante	Ciclopentano
Controles	Termostato mecánico dual
Tipo de descongelación	Manual
Sistema de enfriamiento	Directo
Sistema de condensación	Skin condenser
Puertas	Simple puerta
Accesorios	Canastilla plástica (2 und)
Manija	Externa plástica
Iluminación interior	No
Display	No
Publicidad	Externa opcional
Rodachinas	4 und
Patas niveladoras	No
Dimensiones de empaque	123,0 cm x 76,0 cm x 95,0 cm (F x P x A)
Empaque (local)	Base / Tapa EPS, Termoencogible
Empaque (exportación)	Base / Tapa EPS, Termoencogible
Peso Neto	54,5 Kg
Peso Bruto	59,8 Kg
Dimension Neta	117,0 cm x 75 cm x 89,5 cm (F x P x A)

VENTAJAS COMPETITIVAS

Chapa de seguridad
Rodachinas para fácil desplazamiento
Contrapuerta en ABS de fácil limpieza, mejor apariencia, mayor durabilidad y mayor resistencia al manchado
Gabinete interno y externo en lámina galvanizada prepintada
Condensador interno que facilita la limpieza
Sistema dual de temperaturas (refrigerador y congelador)
Empaque magnético removible para facilitar su limpieza
Bajo nivel de ruido
Canastillas plásticas de gran resistencia



Dimensiones en cm

CHALLENGER

Vigencia Febrero / 2017 9530231-01