



Nivel de burbuja en el panel



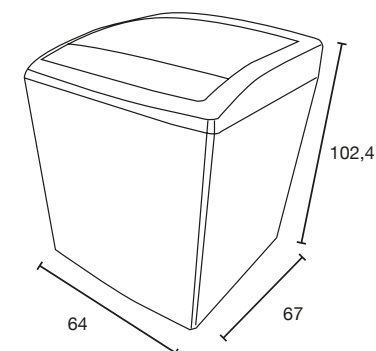
## VENTAJAS COMPETITIVAS

- Guarda en memoria el último estado al corte de energía.
- Apagado automático al terminar el ciclo de lavado.
- Programas automáticos comandados por un procesador digital.
- Water Magic Cube. Menos arrugas y reduce el desbalanceo.
- Puerta con amplio visor en vidrio templado de seguridad.
- Sistema de balanceo doble que reduce la vibración.
- Sistema de lavado inteligente One Touch.
- Dispensador de jabón más amplio.
- Tina en acero inoxidable.
- Filtro atrapa pelusas (1 unidad).
- Cubierta inferior antioedores.
- Función de limpieza de tina para mayor higiene.
- Nivel de burbuja en el panel.
- Puerta con cierre suave.
- Programación de tiempo de inicio de lavado.
- Garantía 10 años en el motor

## CARACTERISTICAS DE PRODUCTO

Referencia Industrial	5.5816.16
Código EAN	7705191021706
Dimensiones del producto (cm):	102,4 ( alto ) x 64,0 ( ancho ) x 67 ( fondo )
Dimensiones del embalaje (cm) :	110,0 ( alto ) x 70,3 ( ancho ) x 73,3 ( fondo )
Peso Neto:	54 Kg
Peso Bruto:	59 Kg
Acabado:	Silver
Volumen del empaque:	0,56m <sup>3</sup>
Alimentación:	110V - 60 Hz
Potencia de consumo:	600W
Capacidad:	16 Kg ( 35,27lb )
Velocidad de centrifugado	600/700 RPM
Tipo de Carga:	Superior

Sistema One Touch:	Si
Número de programas:	8 Normal; Rápido; Suave; Memoria; Remojo; Secado; Ropa pesada; Limpieza de Tina.
Display de Leds:	4 dígitos
Filtro recolector de pelusas:	Si (1 unidad)
Tambor en acero inoxidable:	Si
Entradas de agua:	Fría y Caliente
Bloqueo para niños:	Si
Presión entrada de agua:	0,3-8 bar (0,03 - 0,8 MPa)
Dispensador detergente:	Si
Tipo de manejo:	Automática
Apagado automático:	Si



Dimensiones en cm.