

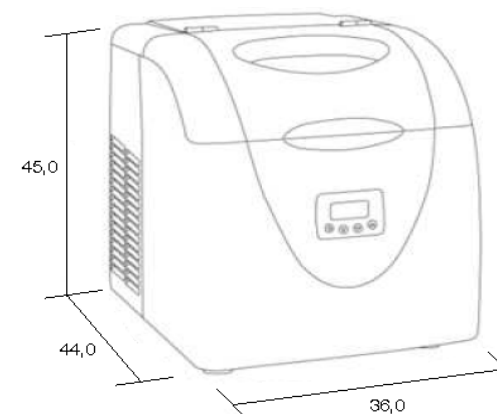
**FH 825****Refrigeración****Doméstica****CARACTERÍSTICAS DE PRODUCTO**

Línea	Doméstica FH 825
Referencia Industrial	16.8254.13.99
Código EAN	7707061659378
Tipo de Aparato	Fabricador de hielo
Volumen	N/A
Clase	Subtropical (ST)
Clasificación congelador	N/A
Acabados	Gris

Temperatura de trabajo	De 18°C a 38°C Subtropical (ST)
Clasificación	
Capacidad comercial	N/A
Tensión / Frecuencia	115 V / 60 Hz
Consumo de energía	4,8 KWh/día
Corriente del compresor	0,75 A
Potencia compresor	90 W
Capacidad Frigorífica	478 BTU/h
Gas Refrigerante	R134a
Gas Espumante	Ciclopentano
Controles	Electrónico multifunción tipo LED Display (ajustable por el usuario)
Tipo de descongelación	N/A
Sistema de Enfriamiento	Directo
Sistema de Condensación	Condensador Ventilado
Puertas	Plástica con ventana
Accesorios	Canastilla plástica para hielo
Manijas	No
Iluminación interior	No
Display	Si
Rodachinas	No
Patas niveladoras	Si
Dimensiones Empaque	41,0 cm x 46,0 cm x 52,6 cm (F x P x A)
Empaque (local)	Base / Tapa en EPS, caja cartón
Empaque (exportación)	Base / Tapa en EPS, caja cartón
Peso Neto	22 Kg
Peso Bruto	25 Kg
Dimensión Neta	36,0 cm x 44,0 cm x 45,0 cm (F x P x A)

VENTAJAS COMPETITIVAS

Selector de tamaño de hielos (3 tamaños)
Panel de control digital
Compartimiento para almacenamiento de agua
Fabricación de hielo programable
Ventana Transparente
Bajo nivel de ruido y bajo consumo de energía
Capacidad de fabricación de hielo 12 a 15 Kg en 24 horas
Canastilla para almacenamiento de hielo
Uso doméstico
100% ecológica y libre de CFC



Dimensiones en cm

CHALLENGER