



HM 8018

Gasodomésticos Hornos



ESPECIFICACIONES TÉCNICAS

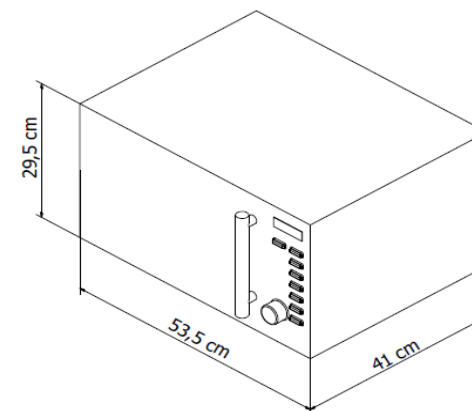
Tension de alimentación	120 V a. c.
Frecuencia eléctrica	60 Hz
Potencia eléctrica	1350 W
Frecuencia de operación	2450 Mhz
Potencia de Grill	1050 W
Intensidad eléctrica	11.25 A
Niveles de potencia	6
Accesorios	Una (1) Parrilla cromada
Potencia de salida	900 W
Controles	Un (1) Programador electrónico con temporizador y reloj digital para ajustar todas las funciones del horno
Capacidad	31 L

DIMENSIONES DE EMPAQUE

Alto	36.6 cm
Frente	60.8 cm
Profundo	48.0 cm
Peso Neto	16 Kg
Peso Bruto	17.7 Kg

VENTAJAS COMPETITIVAS

- Puerta de apertura lateral con manija en aluminio
- Programador con temporizador y reloj digital
- Iluminacion interna
- Potencia regulable
- Funcion de cocción express
- Función para bloquear el panel de control
- Diez (10) métodos automáticos de cocción
- Función de descongelado rápido y automático según el peso
- Función de Grill
- Señal sonora para indicar finalización de cocción



CARACTERISTICAS DE PRODUCTO

Línea	Microondas
Referencia Industrial	1.8018.73
Código EAN	7707061689993
Tipo de aparato	Horno Microondas
Acabado	Acero Inoxidable (.73)

CHALLENGER