

CARACTERISTICAS DE PRODUCTO

Linea	Calentadores de Paso
Referencia Industrial	1.7054.60.02
Código EAN	7705191024929
Tipo de aparato	Calentador de paso a gas
Acabado	Titanium (60.02)
Tensión de alimentación	3 V c. d.
Categoría	I 2 H
Tipo	AAS (Tiro natural)
Frecuencia	N.A.
Caudal nominal	5,5 L/min
Caudal mínimo	2,5 L/min
Presión nominal de agua	2 bar (29psi)
Presión nominal de gas	20 mbar
Tipo de gas utilizado	Natural
Consumo Nominal	Qn= 10,2 Kw
Tipo de rosca conexión	1/2 NPS
Control	Pantalla digital y perillas
Dimensión del empaque	58 cm x 34,5 cm x 20 cm
Peso neto	4,7 Kg
Peso bruto	5,6 Kg
Clasificación energética	A
Consumo energía	147,0 kWh/mes

Solo para instalar en alturas menores a 2000 metros sobre el nivel del mar

VENTAJAS COMPETITIVAS

- Display para visualizar la temperatura de salida del agua
- Dispositivo de seguridad por ausencia de Oxígeno (ODS)
- Dispositivo de seguridad por sobrecalentamiento de agua (Bimetálico)
- Dispositivo de seguridad (termopar), que cierra el paso de gas si no hay llama en el piloto, para evitar escapes de gas.
- Válvula de alivio por sobrepresión de agua
- Visor de llama para observar el funcionamiento del quemador
- Encendido automático operado por dos baterías de 1,5 Vc.d / tamaño D c/u
- Perillas ergonómicas de fácil manejo para controlar la temperatura del agua



Display electrónico
Indica la temperatura de salida del agua.

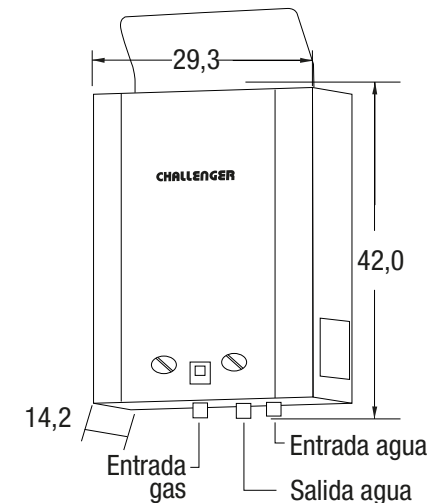


Bimetálico
Sistema de seguridad por sobrecalentamiento del agua.



ODS
Sistema de seguridad por ausencia de oxígeno.

DIMENSIONES DE PRODUCTO



Dimensiones en cm

Para efectos de instalación por favor verifique el manual de usuario. Especificaciones sujetas a cambios sin previo aviso*.

