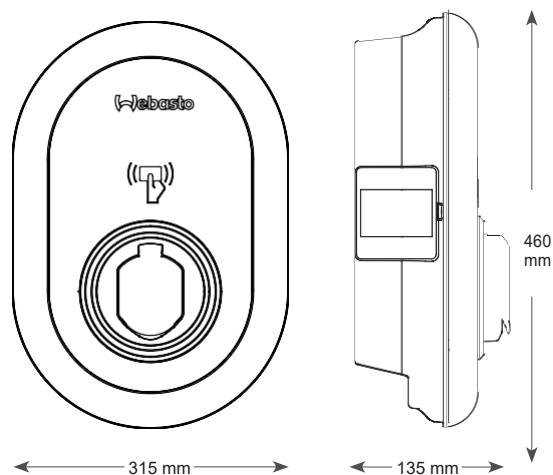


Webasto Unite

Cu Webasto ChargeConnect



Webasto Unite beneficiaza de următoarele caracteristici:

- Capacitate de încărcare scalabilă de până la 22 kW
- Priză de încărcare (tip 2) cu obturator pentru cablul de încărcare
- Management digital și control de la distanță cu Webasto ChargeConnect (acces prin portal și aplicație)
- Întotdeauna online datorită transmiterii în timp real, 24/7, a datelor de la wallbox către Webasto ChargeConnect.
- Autentificare cu ajutorul tehnologiei RFID sau a aplicației Webasto ChargeConnect App
- Interfață pentru integrarea sistemului de gestionare a energiei(EMS) prin Modbus TCP**
- Managementul dinamic* local integrat al sarcinii pentru până la 32 de puncte de încărcare
- Contorul integrat conform MID permite facturarea
- Fereastra pentru citirea ușoară a valorilor contorului de energie
- Carcasă robustă, de înaltă calitate, care îndeplinește standardele de calitate și siguranță Webasto
- Economii de costuri la instalare datorită protecției împotriva curentului rezidual DC
- Stabilitatea rețelei asigurată de operatorul de rețea folosind un receptor de control al undulației
- Configurare prietenoasă cu ajutorul hotspotului Wi-Fi și a aplicației
- Webasto Charger Setup sau a interfeței de configurare pentru instalatori

* Contor inteligent compatibil: consultați lista de compatibilitate de pe site-ul nostru web

** EMS compatibil: consultați lista de compatibilitate pe site-ul nostru web

Specificatii Tehnice

Caracteristici electrice

Curent nominal (A) (valori configurabile ale sarcinii conectate)	până la 32 A monofazat sau trifazat 10, 13, 16, 20, 25, 30, 32 A (configurabil prin intermediul comutatoarelor DIP) sau în pași de 1 A (prin intermediul WebUI integrat sau Webasto Charger Setup App)
Tensiunea de rețea(V AC)	230 / 400 (Europa)
Frecvența rețelei (Hz)	50 / 60
Tip de rețea	TT / TN / IT (monofazat și trifazat) Impartire faze (L1 + L2, fără N)
Clasa EMC	Interferențe emise: Clasa B (zone rezidențiale, de afaceri, comerciale) Pretabil pentru: zone rezidențiale, de afaceri, comerciale și industriale
Categoria de supratensiune	III conform EN 60664
Clasa de protecție	I
Echipament de protecție necesar	Întreprătorul de curent rezidual RCD de tip A și întreprătoarele de circuit miniatura trebuie să fie prevăzute pe partea de instalare
Echipament de protecție integrat	Protecție la curent rezidual de 6 mA DC
Contor de energie integrat	Contor de energie conform MID clasa B (1%) în conformitate cu EN50470-1/3 (511685A)
Protecție integrată	Contactoer 230 V pentru a declanșa o protecție externă de șunt
Conexiuni	
Montare	Montaj pe perete și pe stâlp (conectat permanent)
Alimentarea cu cablu	Montat pe perete sau în perete
Secțiunea transversală a conexiunii (dimensiunea firului)	Secțiunea transversală a cablului de legătură (Cu), ținând seama de condițiile și normele locale: - rigid (min. - max.) 2,5 - 10 mm ² ; - flexibil (min. - max.) 2,5 - 10 mm ² ; - flexibile (min. - max.), cu terminații de sârmă: 2,5 - 10 mm ²
Priză de încărcare	IEC 62196 Tip-2 priză cu obturator (511685A)
Tensiunea de ieșire (V AC)	230 / 400
Capacitate maximă de încărcare (kW)	7,4 kW(funcționare monofazată) 22 kW(funcționare trifazată)
Comunicare și caracteristici	
Backend	Webasto ChargeConnect
Autentificare	- "Scanare și încărcare" prin cod QR - Portalul Webasto ChargeConnect - Aplicația Webasto ChargeConnect - Cititor RFID (ISO 14443 A / B și ISO 15693)
Afișare	RGB-LED, fereastra de afișare a contorului
Interfețe de rețea	- LAN (RJ45) - 10 / 100 Mbps - Wi-Fi 802.11a / b / g / n / ac - 2,4 GHz și 5 GHz
Protocoale de comunicare	OCPP 1.6 J (pregătit pentru OCPP 2.0), Modbus TCP (EMS**), Modbus RTU (contor inteligent*)
Interfețe externe	- Adresabil prin intermediul receptorului de control al undulației prin contacte uscate - Integrarea în sistemele de management al energiei (EMS) prin Modbus TCP - Contact pentru protecție cu releu - Interfață RS485 pentru contoare inteligente externe
Gestionarea locală a sarcinii	-Dinamică (autonomă) prin integrarea unui contor inteligent extern compatibil*. -Dinamica (tip cluster cu până la 32 de puncte de încărcare) prin integrarea unui sistem de încărcare compatibil. contor inteligent extern* - Static (grup cu până la 32 de puncte de încărcare)
Date mecanice	
Dimensiuni (L x H x P) (mm)	315 x 460 x 135
Greutate (kg)	5
Clasa de protecție IP, dispozitiv	IP54
Protecție împotriva impactului mecanic	IK10 (Afișaj: IK08)
Condiții ambiante	
Locul de instalare	Fără radiații solare directe
Intervalul temperatură de funcționare (°C)	De la -35 la +55
Influenta temperaturii	Este posibil să apară o reducere a curentului de încărcare sau o oprire pentru a preveni supraîncălzirea stației de încărcare.
Intervalul de temperatură de depozitare (°C)	-40 până la +80
Umiditatea relativă admisibilă (%)	5 până la 95 fără condensare
Altitudine (m)	Max. 4.000 deasupra nivelului mării
Compatibilitate de certificare	
Standarde și orientări	- Conformitate CE - 2014 / 53 / Directiva UE privind echipamentele radio - 2011 / 65 / Directiva RoHS a UE - 2012 / 19 / Directiva UE privind deșeurile de echipamente electrice și electronice - 1907 / 2006 Regulamentul REACH

* Contor inteligent compatibil: consultați lista de compatibilitate de pe site-ul nostru.

** EMS compatibil: Consultați lista de compatibilitate de pe site-ul nostru.