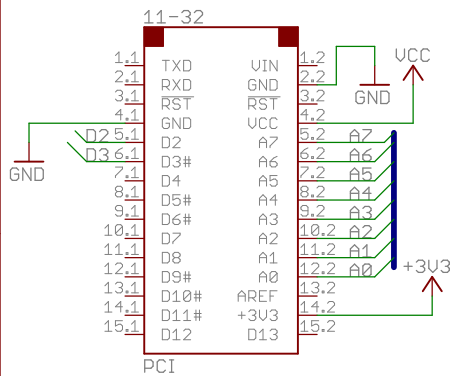
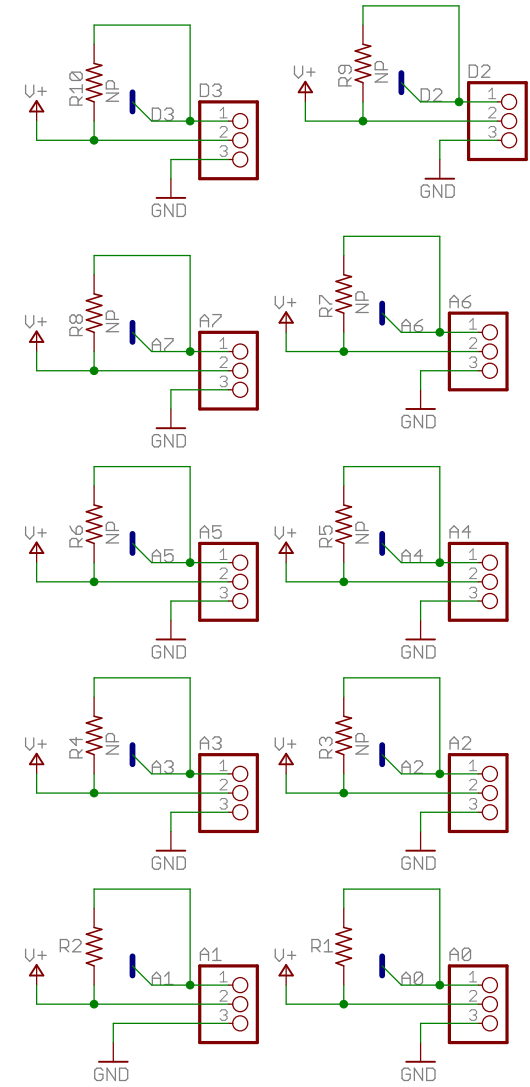
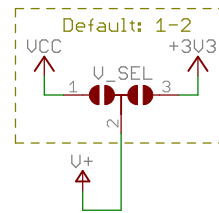


Links uteis:
 Pagina do produto:



Selecao tensao alimentacao interna



Jumpers de solda:

U_SEL - seleciona tensao de alimentacao interna.
 1-2: UCC (DEFAULT)
 2-3: 3V3



circuitar.com

Wire_A_v1.0a

20/08/2014 18:13:07

Sheet: 1/1