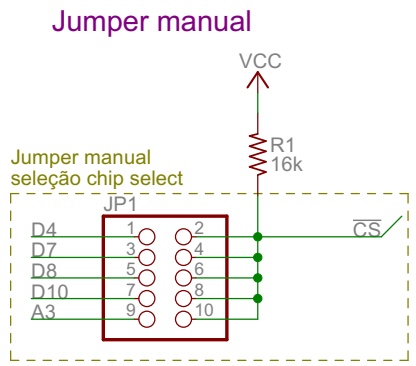
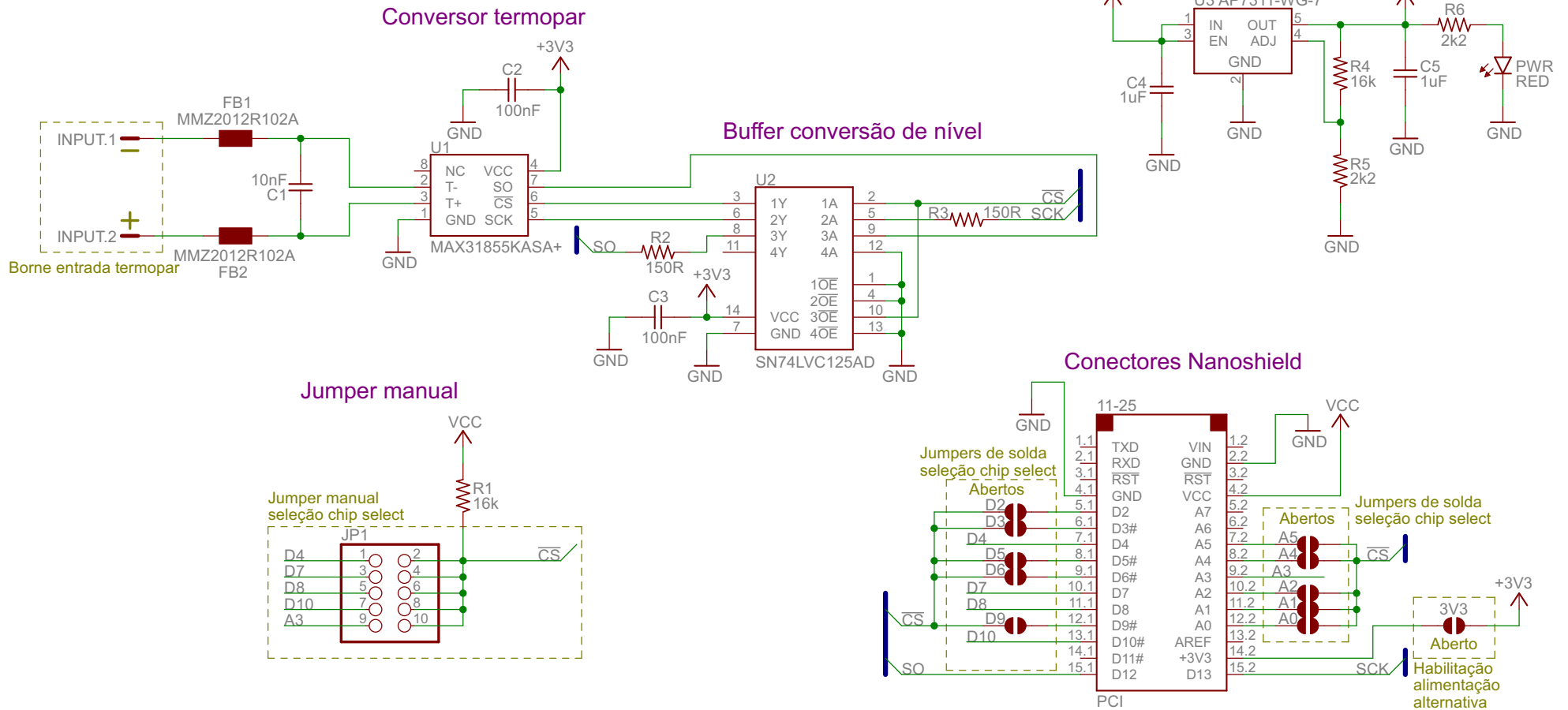


Links úteis:
 Página do produto: <https://www.circuitar.com.br/nanoshields/modulos/termopar/>
 MAX31855: www.maximintegrated.com/datasheet/index.mvp/id/7273



Jumpers de solda:

3V3 - Permite alimentar o shield em montagens sem o regulador de entrada ou quando so há 3V3 disponível.
 Fechado: habilitado (DEFAULT)
 Aberto: desabilitado

D2, D3, D5, D6, D9, A0, A1, A2, A4, A5: Seleccionam o pino utilizado para chip select da SPI. Fechar o jumper correspondente ao pino desejado para usá-lo. Todos abertos (DEFAULT)