

Links úteis:

Página do produto: [www.circuitar.com.br/nanoshields/modulos/lcd/](http://www.circuitar.com.br/nanoshields/modulos/lcd/)

MCP23008: [www.microchip.com/wwwproducts/Devices.aspx?dDocName=en021393](http://www.microchip.com/wwwproducts/Devices.aspx?dDocName=en021393)

Jumpers de solda:

V<sub>I2C</sub> - Seleciona tensão I2C.  
1-2: VCC (DEFAULT)  
2-3: 3V3

ADDR2, ADDR1 e ADDR0 - Seleciona endereço I2C

Endereço: 0 1 0 0 ADDR2 ADDR1 ADDR0

ADDR0  
1-2: 1 (DEFAULT)  
2-3: 0

ADDR1  
1-2: 1 (DEFAULT)  
2-3: 0

ADDR2  
1-2: 1 (DEFAULT)  
2-3: 0

A

B

C

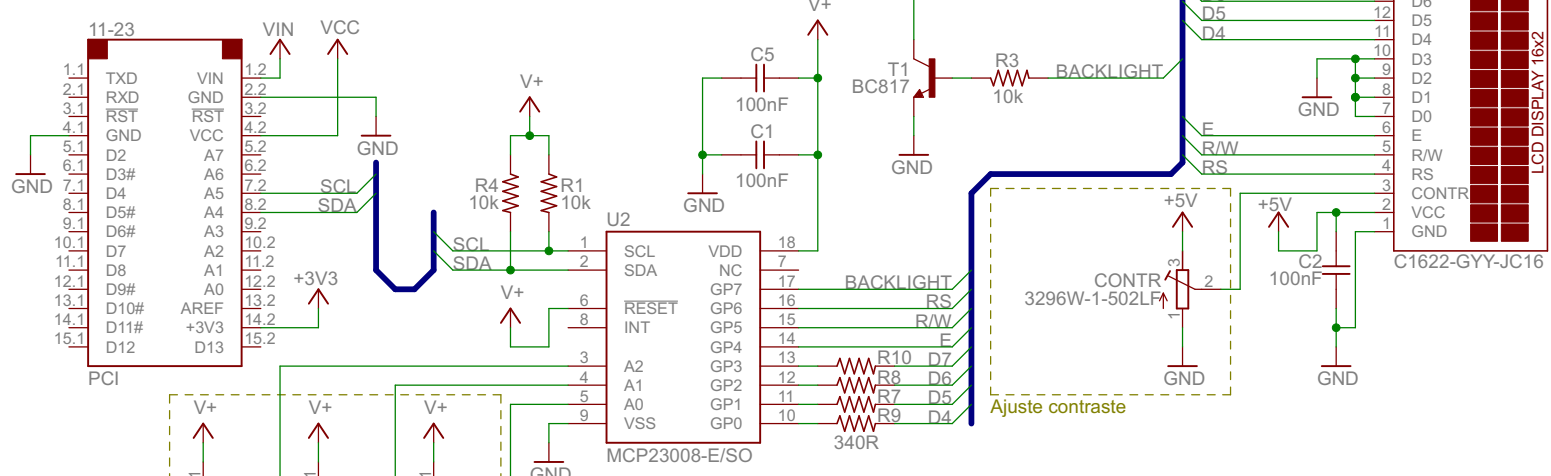
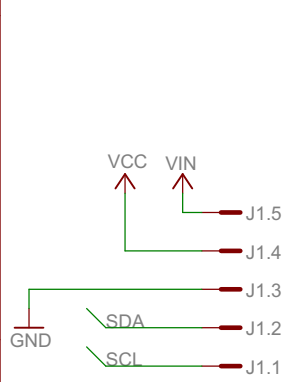
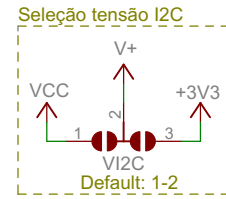
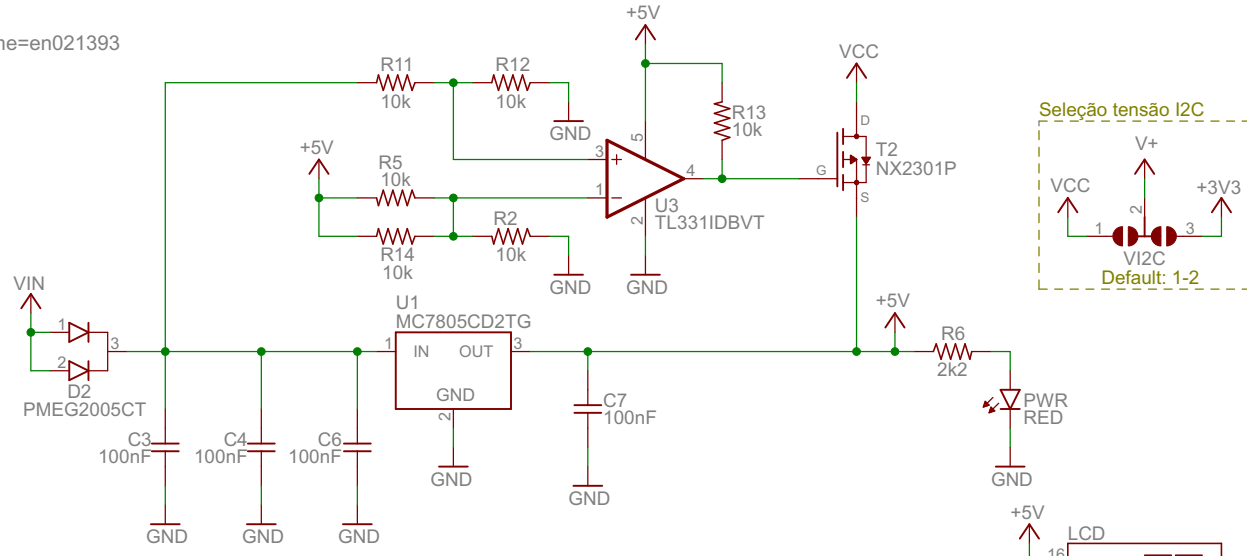
D

A

B

C

D



circuitar.com
LCD_v1.1
01/07/2014 17:59:20
Sheet: 1/1

1

2

3

4

5

6