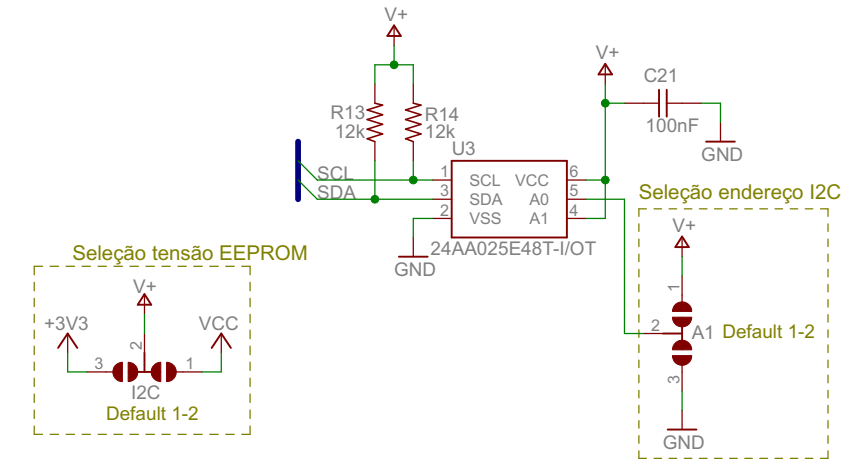
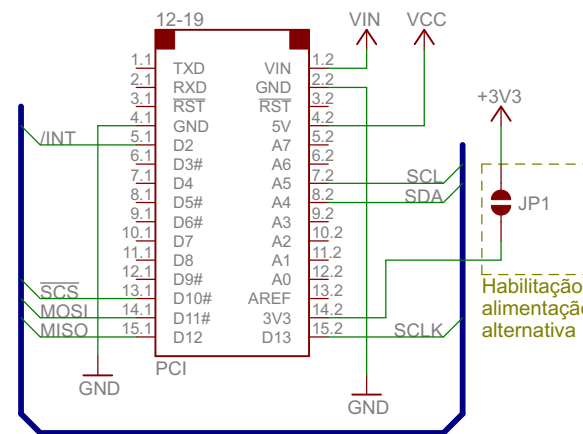
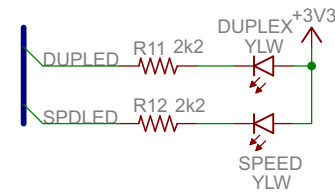
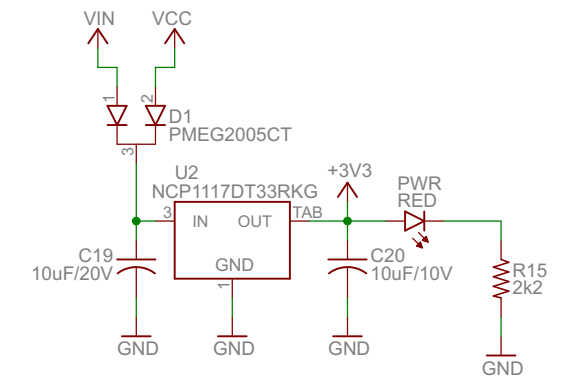
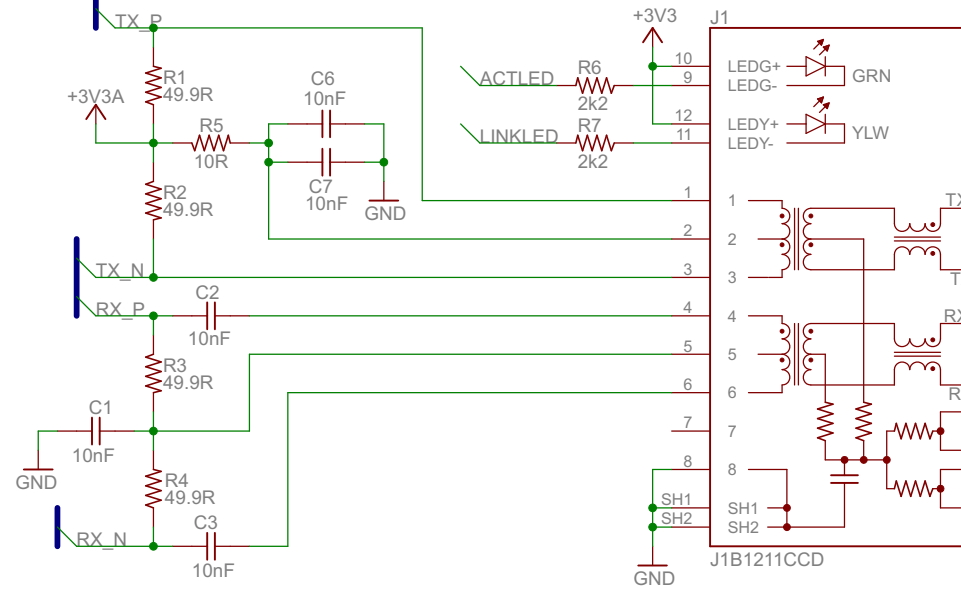
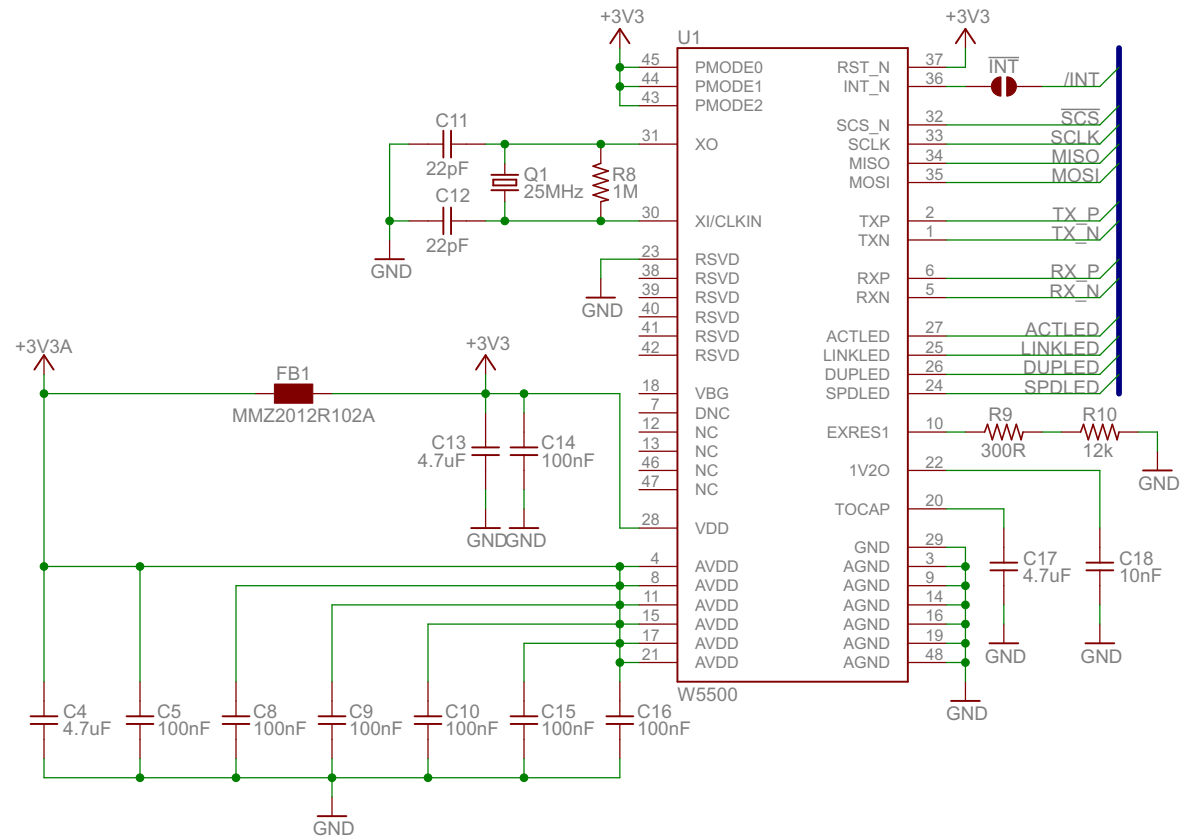


Links úteis:
 Página do produto: www.circuitar.com.br/nanoshields/modulos/ethernet/
 W5100: www.wiznet.co.kr/sub_modules/en/product/Product_Detail.asp?cate1=5&cate2=7&cate3=26&pid=1011
 24AA025E48: www.microchip.com/wwwproducts/Devices.aspx?dDocName=en548829



Jumpers de solda:

A0 - Selecciona LSB endereço EEPROM.
 1-2: 1010011 (DEFAULT)
 2-3: 1010010

I2C - Selecciona tensão do barramento I2C e alimentação EEPROM.
 1-2: VCC (DEFAULT)
 2-3: 3V3

JP2 - Permite alimentar o shield em montagens sem o regulador de entrada.
 Aberto: Desabilitado (DEFAULT)
 Fechado: Habilitado

/INT - Habilita /INT para o pino D2.
 Aberto: Desabilitado (DEFAULT)
 Fechado: Habilitado