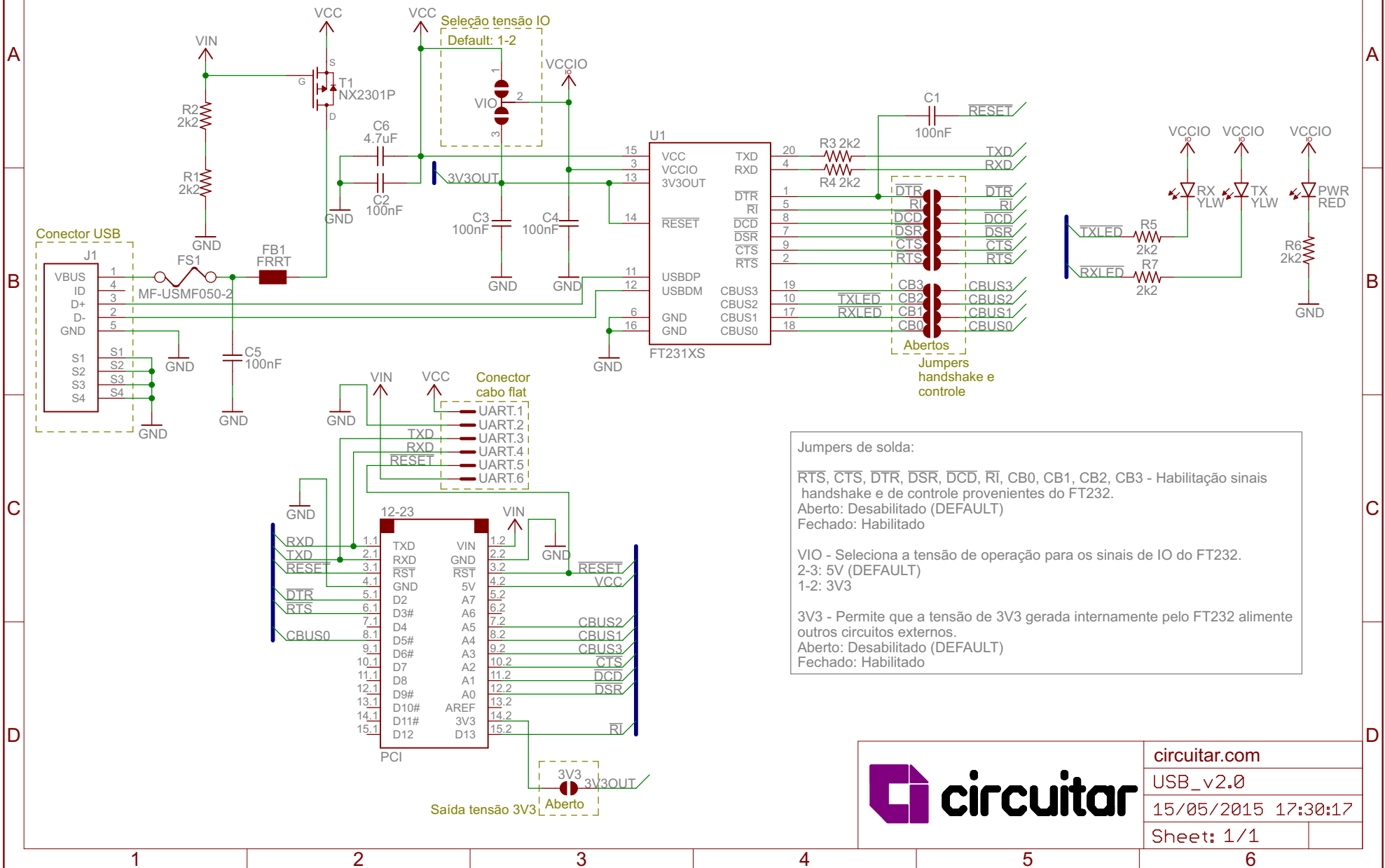


Links úteis:
 Página do produto: www.circuitar.com.br/nanoshields/modulos/usb/
 FT231XS: <http://www.ftdichip.com/Products/ICs/FT231X.html>




Jumpers de solda:

RTS, CTS, DTR, DSR, DCD, RI, CB0, CB1, CB2, CB3 - Habilitação sinais handshake e de controle provenientes do FT232.
 Aberto: Desabilitado (DEFAULT)
 Fechado: Habilitado

VIO - Seleciona a tensão de operação para os sinais de IO do FT232.
 2-3: 5V (DEFAULT)
 1-2: 3V3

3V3 - Permite que a tensão de 3V3 gerada internamente pelo FT232 alimente outros circuitos externos.
 Aberto: Desabilitado (DEFAULT)
 Fechado: Habilitado

	circuitar.com
	USB_v2.0
	15/05/2015 17:30:17
Sheet: 1/1	