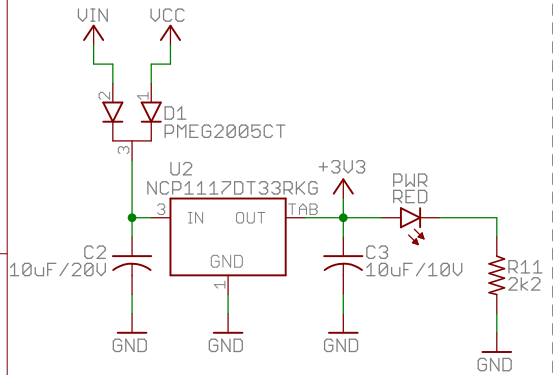
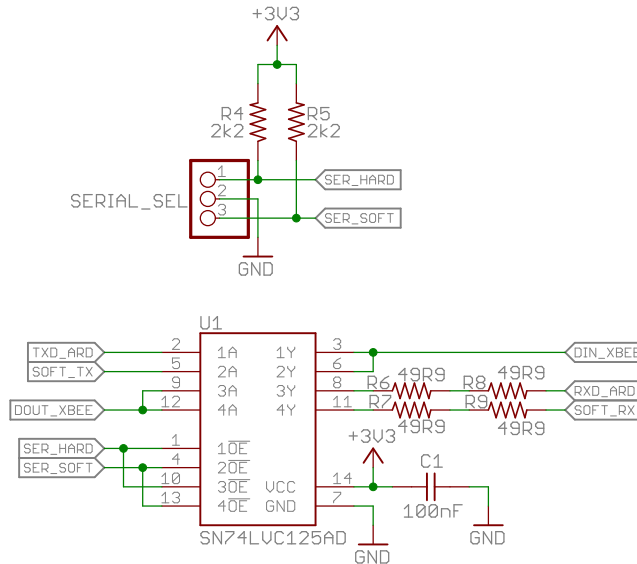


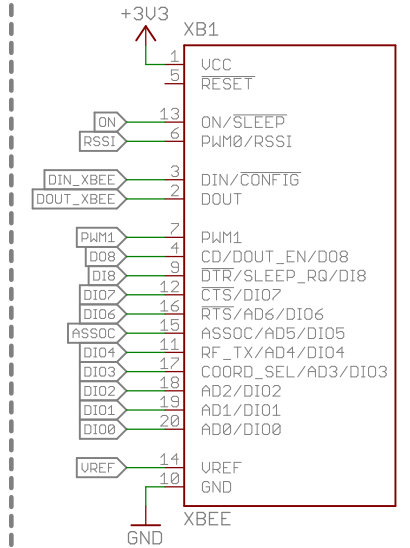
Alimentacao



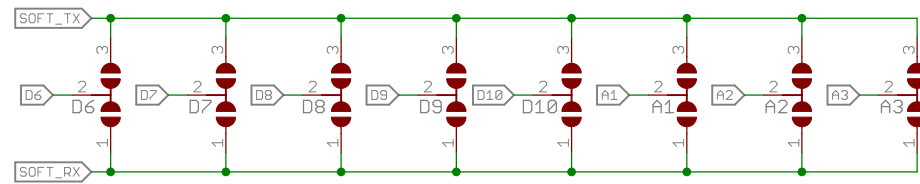
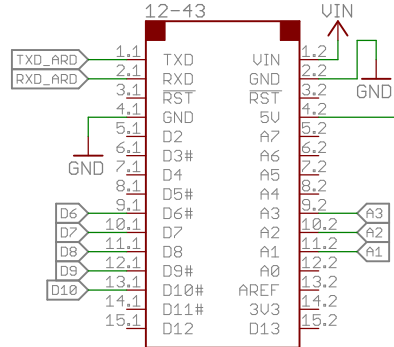
Selecao serial



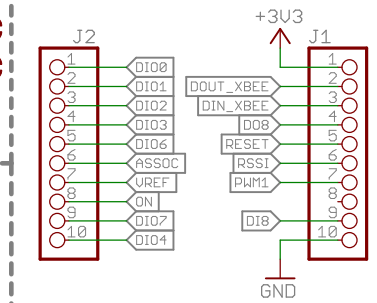
XBee



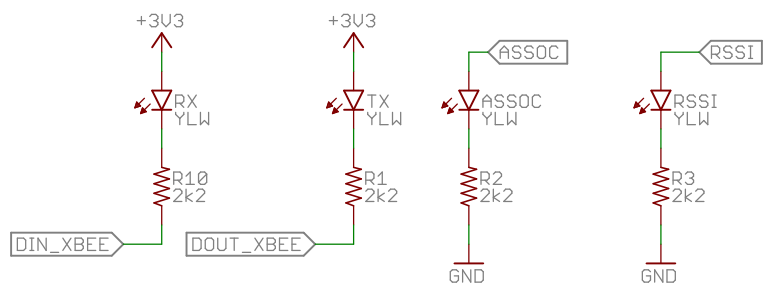
Conectores Nanoshield



Expansao



LEDS



circuitar.com
XBEE v1.0
31/05/2015 16:40
Sheet: 1/1