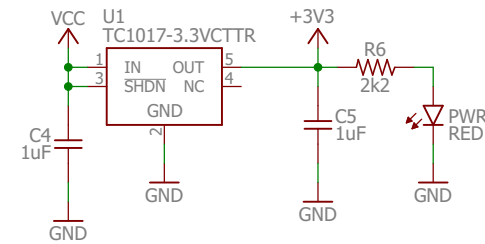
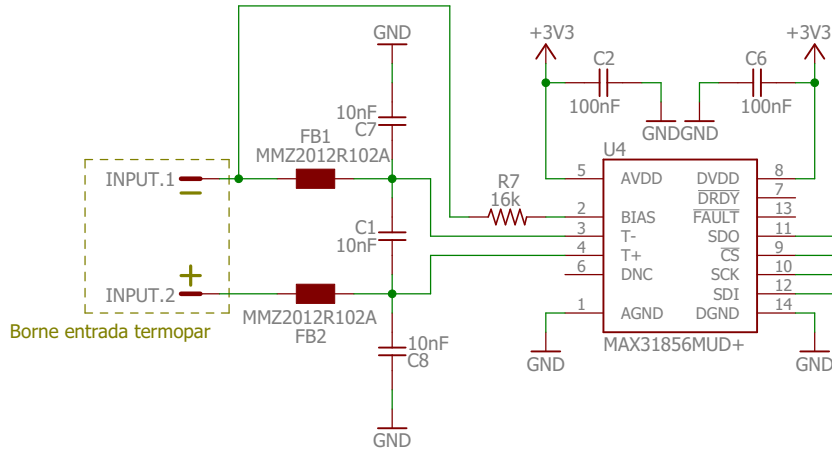


Links úteis:  
 Página do produto: <https://www.circuitar.com.br/nanoshields/modulos/termopar/>  
 MAX31856: <https://www.maximintegrated.com/en/products/analog/sensors-and-sensor-interface/MAX31856.html>

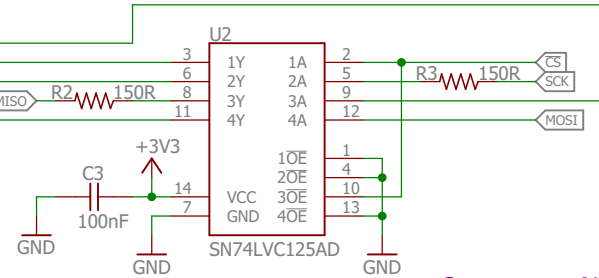
### Regulador tensão



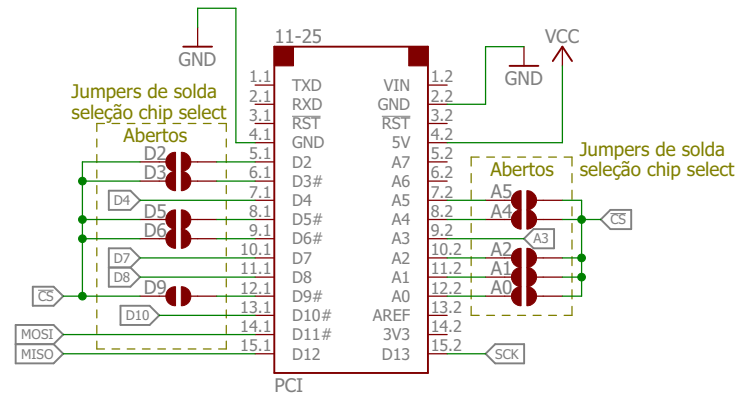
### Conversor termopar



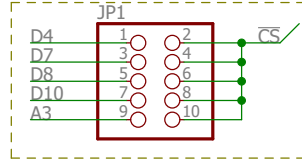
### Buffer conversão de nível



### Conectores Nanoshield



### Jumpers manuais seleção chip select



### Jumpers manuais

#### Jumpers de solda:

D2, D3, D5, D6, D9, A0, A1, A2, A4, A5: Selecionam o pino utilizado para chip select da SPI. Fechar o jumper correspondente ao pino desejado para usá-lo. Todos abertos (DEFAULT)



circuitar.com

Termopar\_20

13/02/2016 20:47

Sheet: 1/1