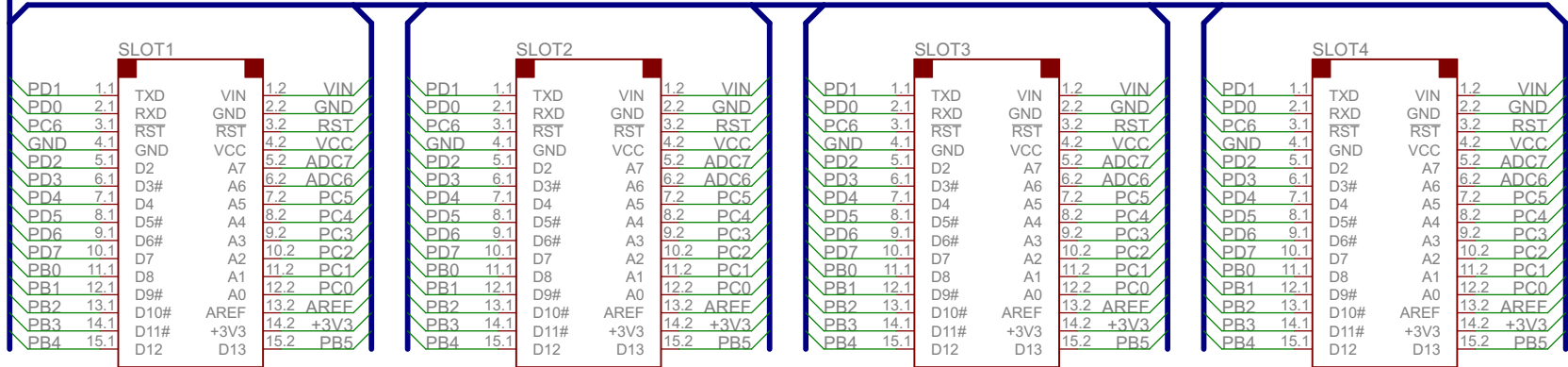
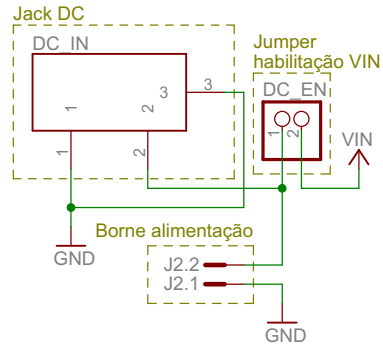
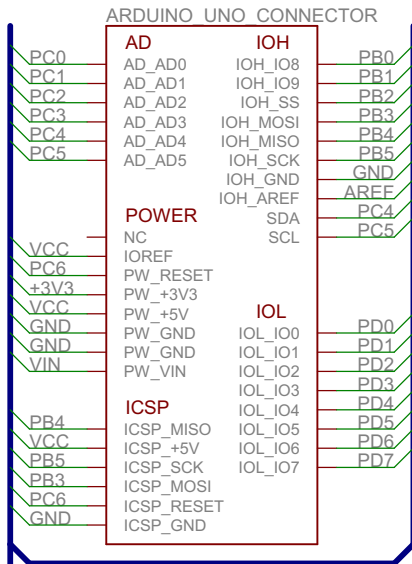


Links úteis:

Página do produto: [www.circuitar.com.br/nanoshields/modulos/base-board/](http://www.circuitar.com.br/nanoshields/modulos/base-board/)



circuitar.com

Base\_Board\_v1.0

25/08/2013 15:26:38

Sheet: 1/1