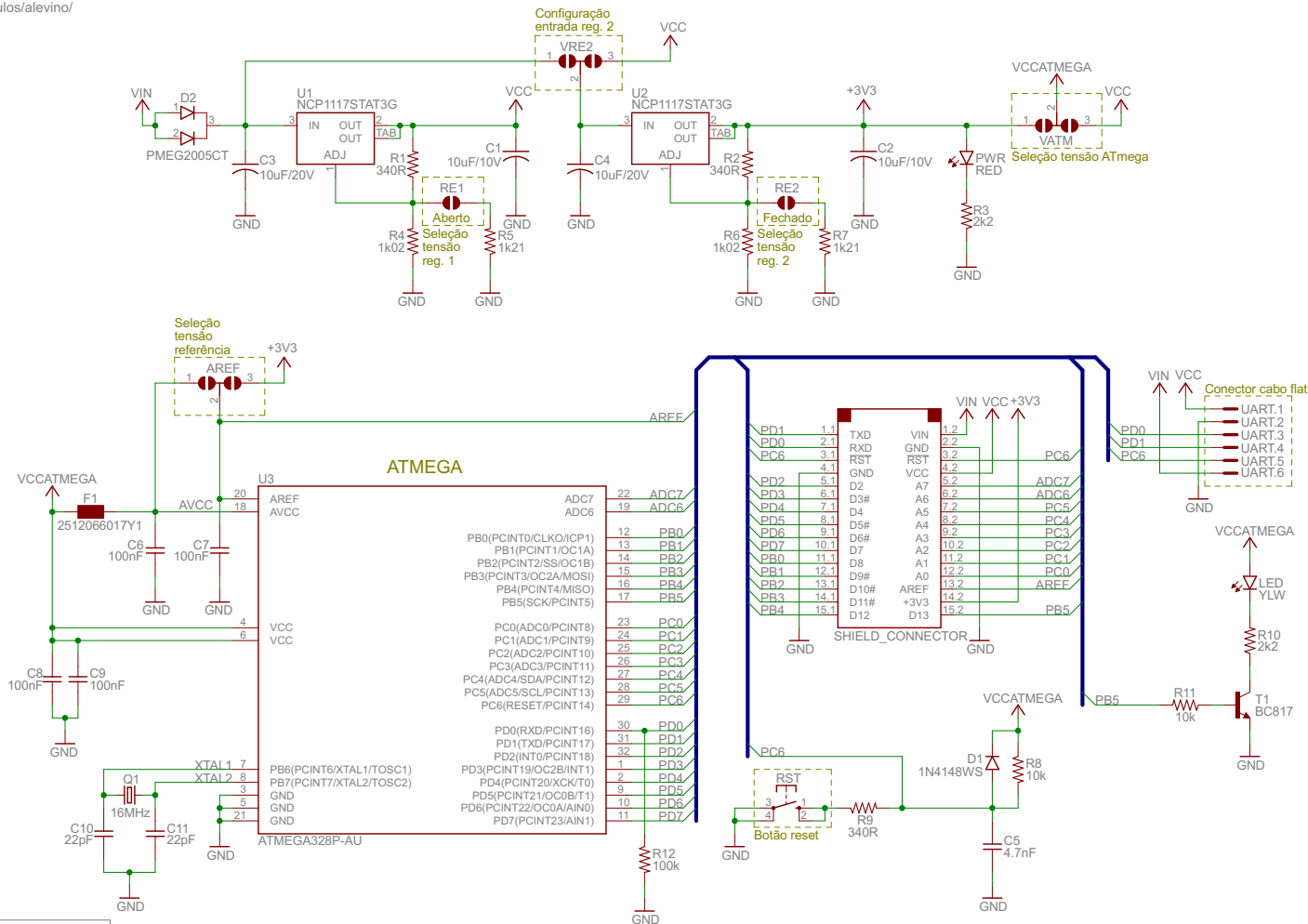


Links úteis:  
 Página do produto: [www.circuitar.com.br/nanoshields/modulos/alevino/](http://www.circuitar.com.br/nanoshields/modulos/alevino/)  
 ATmega328: [www.atmel.com/devices/ATMEGA328.aspx](http://www.atmel.com/devices/ATMEGA328.aspx)



Jumpers de solda:

RE1 - Seleção tensão saída regulador U1.  
 Aberto: 5V (DEFAULT)  
 Fechado: 3V3

RE2 - Seleção tensão saída regulador U2.  
 Fechado: 3V3 (DEFAULT)  
 Aberto: 5V

VRE2 - Seleção tensão de entrada regulador U2.  
 2-3: VCC (DEFAULT)  
 1-2: VIN

VATM - Permite selecionar qual regulador vai alimentar o processador.  
 3-2: Regulador U1 (DEFAULT)  
 1-2: Regulador U2

AREF - Seleciona a tensão de referência para o conversor AD interno.  
 1-2: VREF = VCCATMEGA (DEFAULT)  
 2-3: VREF = Tensão regulador U2

	circuitar.com
	Alevino_v1.0
	25/08/2013 15:20:24
	Sheet: 1/1