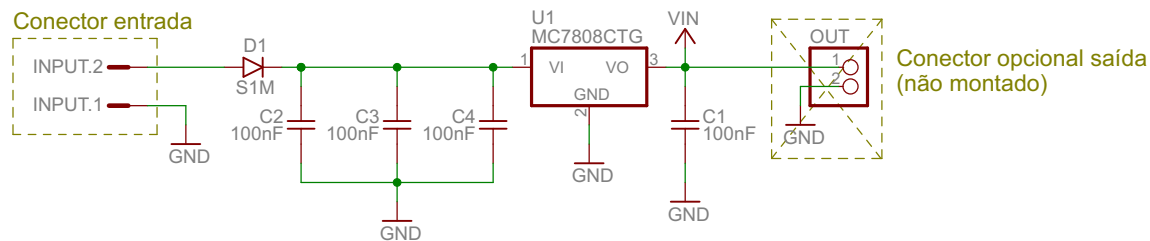
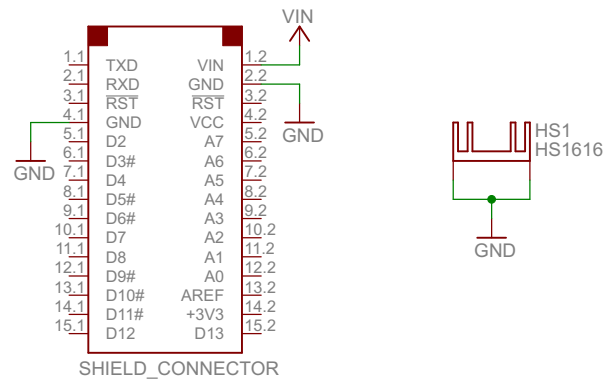


Links úteis:
Página do produto: www.circuitar.com.br/nanoshields/modulos/powerldo/



circuitar.com	
Power_LDO_v1.0	
25/08/2013 16:26:53	
Sheet: 1/1	