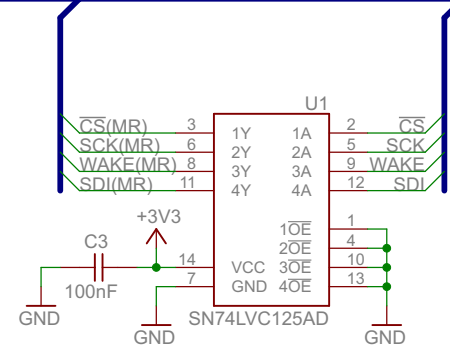
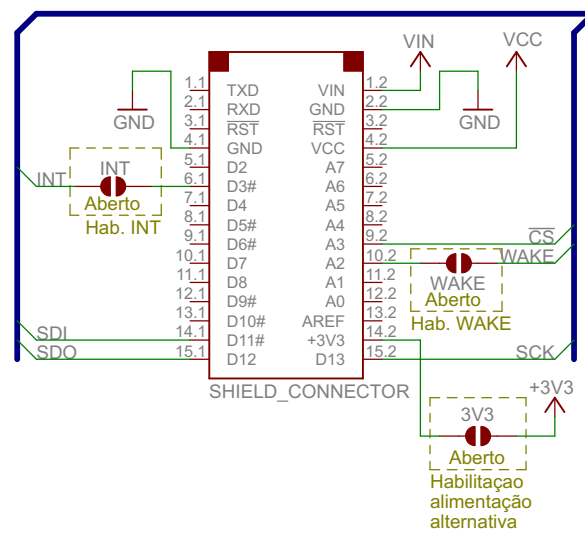
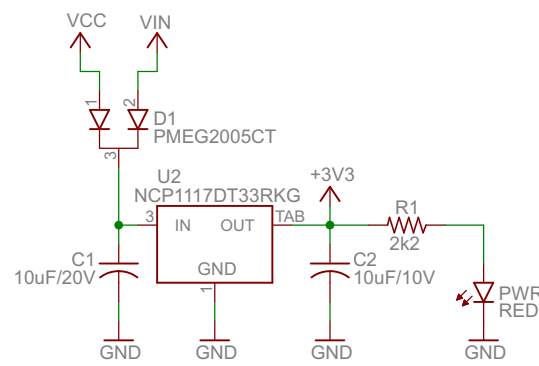
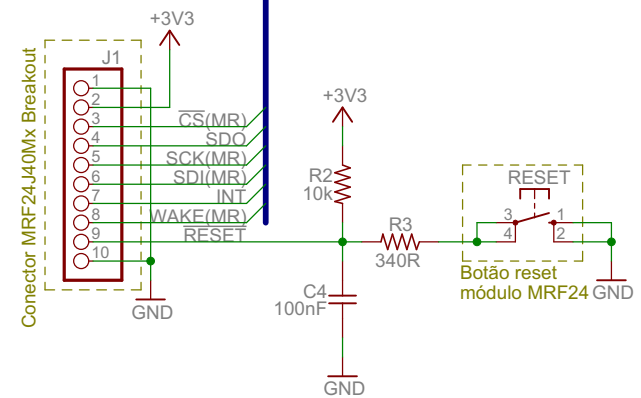


Links uteis:  
 Página do produto: [www.circuitar.com.br/nanoshields/modulos/mrf24j40/](http://www.circuitar.com.br/nanoshields/modulos/mrf24j40/)  
 MRF24J40Mx: [www.microchip.com/wwwproducts/Devices.aspx?dDocName=en027752](http://www.microchip.com/wwwproducts/Devices.aspx?dDocName=en027752)



Buffer conversão de nível:  
 Entradas: 3V3 a 5V  
 Saídas: 3V3



Jumpers de solda:

3V3 - Permite alimentar o shield em montagens sem o regulador de entrada ou quando só há 3V3 disponível.  
 Aberto: Desabilitado (DEFAULT)  
 Fechado: Habilitado

INT - Habilita sinal INT proveniente do módulo MRF24J40Mx.  
 Aberto: Desabilitado (DEFAULT)  
 Fechado: Habilitado

WAKE - Habilita envio do sinal WAKE para o módulo MRF24J40Mx.  
 Aberto: Desabilitado (DEFAULT)  
 Fechado: Habilitado

	<a href="http://circuitar.com">circuitar.com</a>
	MRF24J40x_Base_v1.0
	25/08/2013 16:24:31
	Sheet: 1/1