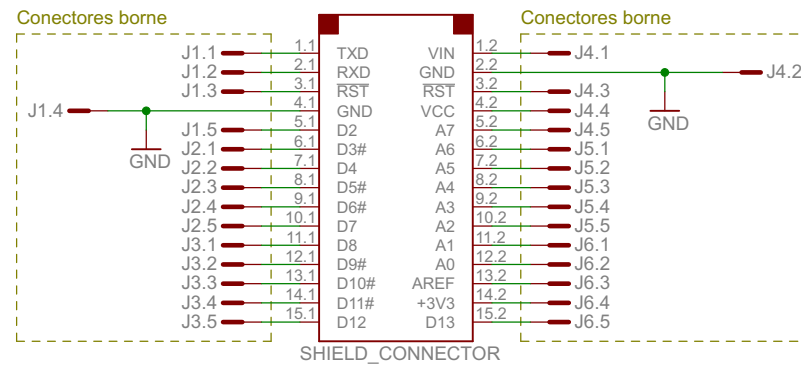


Links úteis:
Página do produto: www.circuitar.com.br/nanoshields/modulos/terminal/



circuitar.com	
Terminal_v1.0	
25/08/2013 16:43:40	
Sheet: 1/1	