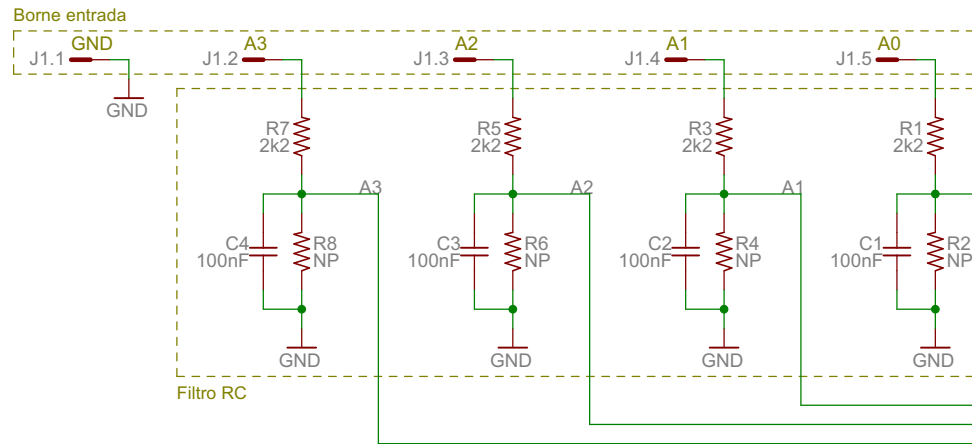
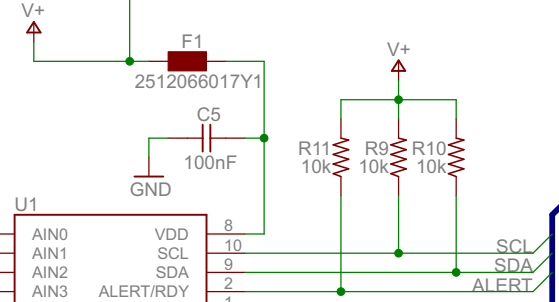
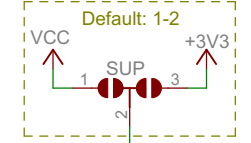


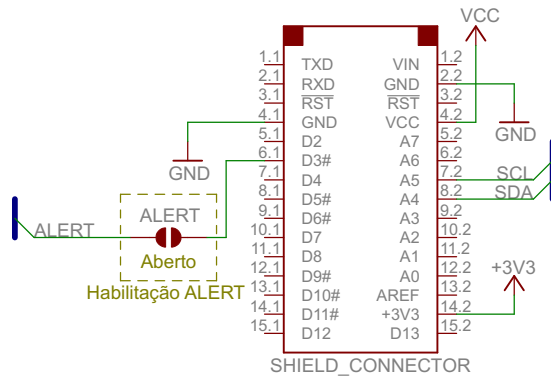
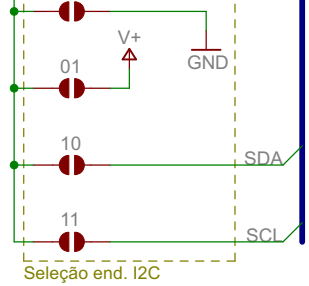
Links úteis:
 Página do produto: www.circuitar.com.br/nanoshields/modulos/adc/
 ADS1115: www.ti.com/product/ads1115



Seleção tensão alimentação



Seleção end. I2C



Jumpers de solda:

00, 01, 10 e 11 - Selecionam os dois LSBs endereço I2C
 00: 1001000 (DEFAULT)
 01: 1001001
 10: 1001010
 11: 1001011

SUP - Seleciona tensão de alimentação
 1-2: VCC
 2-3: 3V3

ALERT - Habilita ALERT/RDY
 Aberto: Desabilitado (DEFAULT)
 Fechado: Habilitado



circuitar.com	
ADC_v1.0	
25/08/2013 15:27:57	
Sheet: 1/1	