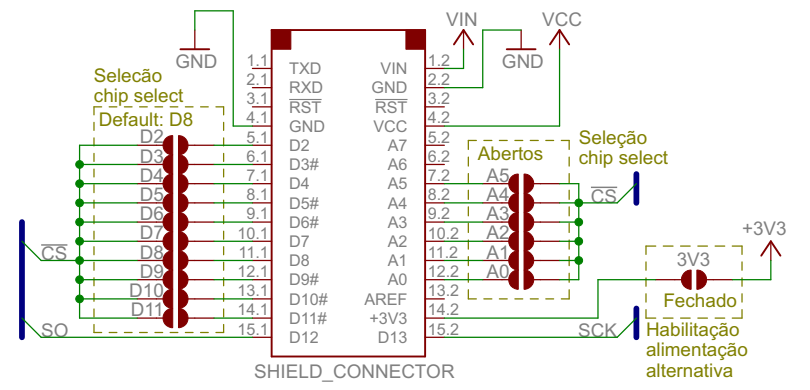
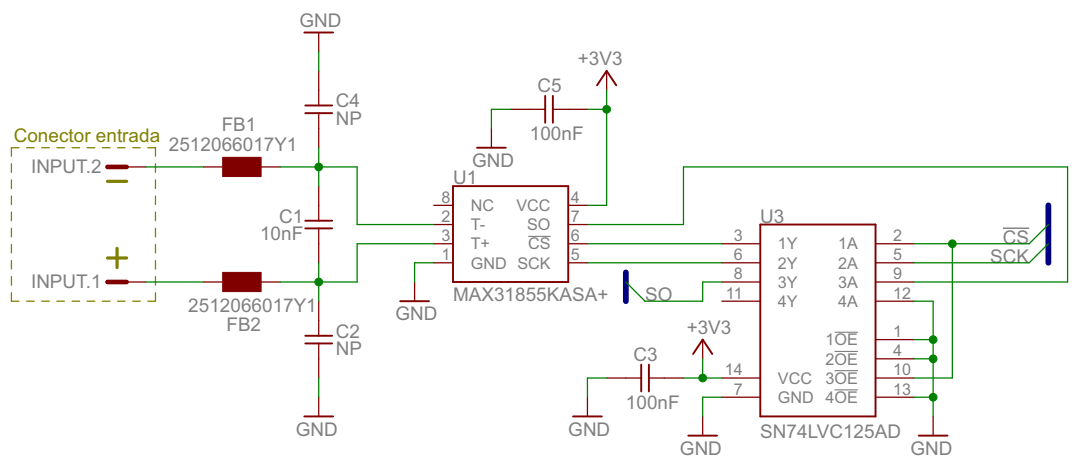
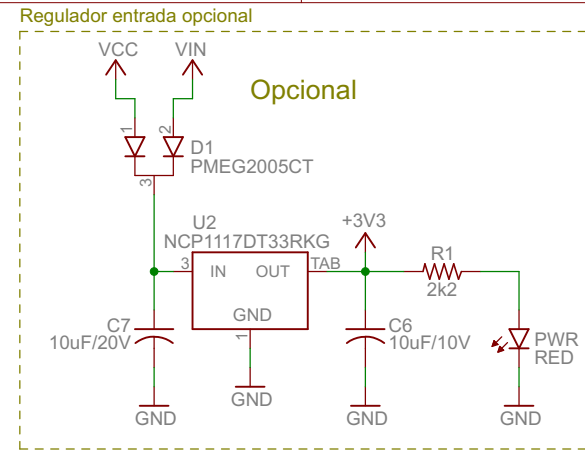


Links úteis:
 Página do produto: www.circuitar.com.br/nanoshields/modulos/thermocouple/
 MAX31855: www.maximintegrated.com/datasheet/index.mvp/id/7273



Jumpers de solda:

3V3 - Permite alimentar o shield em montagens sem o regulador de entrada ou quando so há 3V3 disponível.
 Fechado: habilitado (DEFAULT)
 Aberto: desabilitado

D2, D3, D4, D5, D6, D7, D8, D9, D10, D11, A0, A1, A2, A3, A4, A5: Selecionam o pino utilizado para chip select da SPI. Fechar o jumper correspondente ao pino desejado para usá-lo.
 D8: Fechado (DEFAULT)
 Demais jumpers abertos.

circuitar.com

Thermocouple_v1.0

25/08/2013 16:47:34

Sheet: 1/1