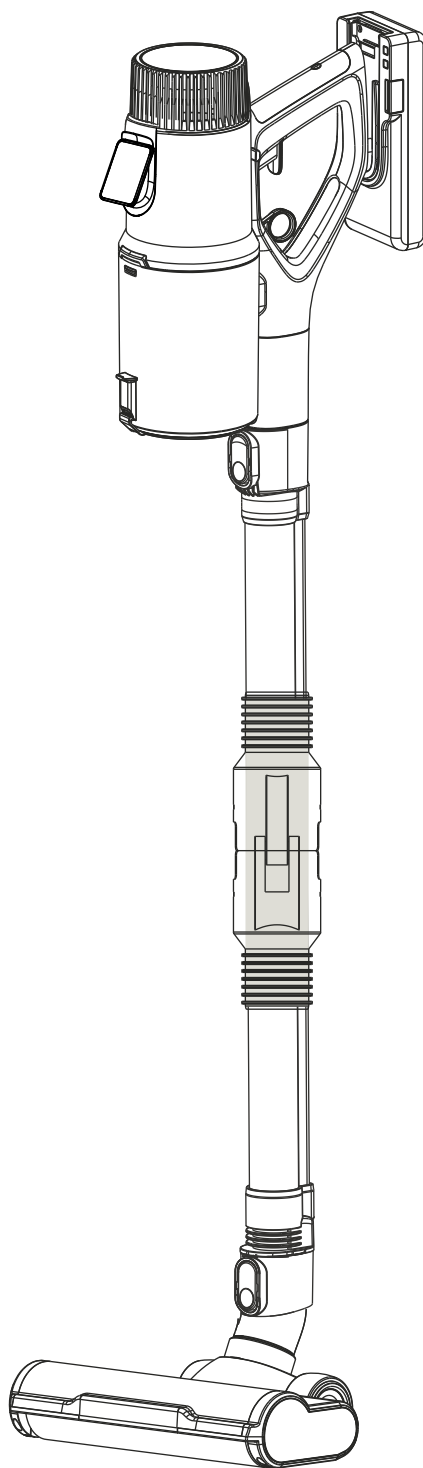


MAIER

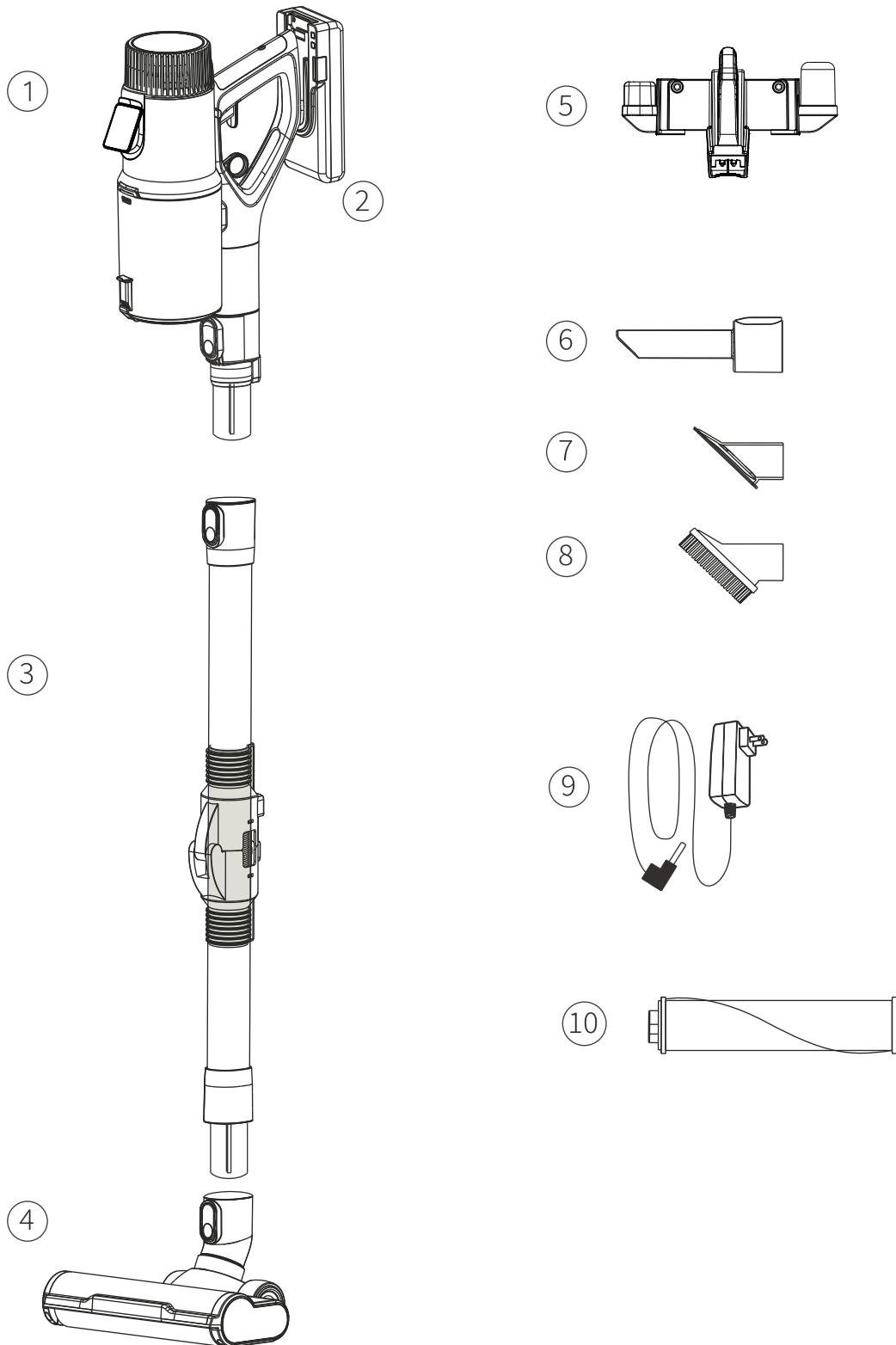
VX100 PRO



Aspiradora Inalámbrica

Manual de Usuario

QUÉ HAY EN LA CAJA



1. Unidad de Mano
2. Batería
3. Tubo Flexible
4. Cepillo Motorizado

5. Soporte de Pared
6. Boquilla Larga
7. Cepillo para sofá
8. Cepillo

9. Cargador
10. Rodillo

ADVERTENCIAS Y PRECAUCIONES

Lee todas las instrucciones de seguridad que aparecen a continuación y sigue todas las medidas generales de seguridad antes de utilizar el dispositivo, ya que cualquier uso incorrecto puede dañarlo.

Esta aspiradora puede ser utilizada por niños a partir de 8 años y por personas con capacidades físicas, sensoriales o mentales reducidas o con falta de experiencia y conocimientos si han recibido supervisión o instrucciones sobre el uso del dispositivo de forma segura y comprenden los peligros que conlleva. Los niños no deben jugar con la aspiradora. La limpieza y el mantenimiento por parte del usuario no deben ser realizados por niños sin supervisión.



Reciclaje: Esta marca indica que este producto no debe desecharse con otros residuos domésticos en toda la UE. Para evitar posibles daños al medio ambiente o a la salud humana derivados de la eliminación incontrolada de los residuos, recíclala de forma responsable para promover la reutilización sostenible de los recursos materiales. Para devolver tu aspiradora usada, utiliza los sistemas de devolución y recolección o ponte en contacto con el establecimiento donde adquiriste el producto. Ellos pueden recoger este producto para reciclarlo de forma segura para el medio ambiente.

- No utilices el dispositivo para recoger productos a alta temperatura (cerillas, colillas, cenizas calientes), micro polvo (cal, cemento, aserrín, yeso, cenizas, polvo de carbón), productos punzantes (cristales rotos, clavos, alfileres), productos peligrosos (desincrustantes, disolventes), sustancias químicas (ácidos, detergentes), líquidos inflamables (gasolina, alcohol).
 - Mantén la salida de aire del dispositivo alejada del cabello, ropa suelta, dedos u otras partes. No utilices el tubo de aspiración, el mango de extensión del tubo u otras piezas que apunten a los ojos, los oídos o la boca.
 - Si se encuentran trozos grandes de papel, bolas de papel, láminas de plástico u objetos afilados y cualquier cosa que sea más gruesa que una pajilla, retírelos con antelación por si el tubo de succión se bloquea y afecta al uso del producto.
 - En caso de fugas eléctricas, alta temperatura del motor o ruidos anormales, por ejemplo, alta temperatura de las partes del cuerpo, ruidos y olores anormales, succión débil, etc., deja de utilizar la aspiradora.
 - Por favor, revisa el depósito de polvo regularmente, si el depósito de polvo está lleno, por favor, límpialo a tiempo, mantén la salida de aire desbloqueada para evitar la pérdida de potencia de succión. El calentamiento del motor puede conducir a la reducción de la vida útil de la aspiradora.
 - Por favor, revisa el tubo de aleación de aluminio regularmente, si hay algo bloqueándolo, por favor, límpialo a tiempo para evitar la reducción de la succión y afectar el rendimiento del dispositivo. Cuando limpies la aspiradora, no utilices lubricantes, limpiadores, abrillantadores para limpiar ninguna pieza, por favor, llama a nuestro equipo de atención al cliente para que te ayuden cuando el dispositivo se averíe, no lo repares tú mismo.
 - Retira el enchufe del tomacorriente antes de limpiar o realizar las tareas de mantenimiento de la aspiradora.
 - La aspiradora sólo debe utilizarse con la fuente de alimentación suministrada con el mismo.
 - Retire la batería del dispositivo antes de desecharlo.
 - La aspiradora debe desconectarse de la red eléctrica para retirar la batería.
 - La batería debe desecharse de forma segura.
 - Retira la batería sujetando el asa de la aspiradora con la mano derecha, pulsando el botón de liberación de la batería con la mano izquierda y tirando de la batería. Debes tener cuidado con tus dedos.
-

MÉTODOS DE CARGA DE LA ASPIRADORA

Nota: ¡Asegúrate de apagar la aspiradora antes de cargarla!

¡La pantalla reconocerá automáticamente cuando la aspiradora se esté cargando!

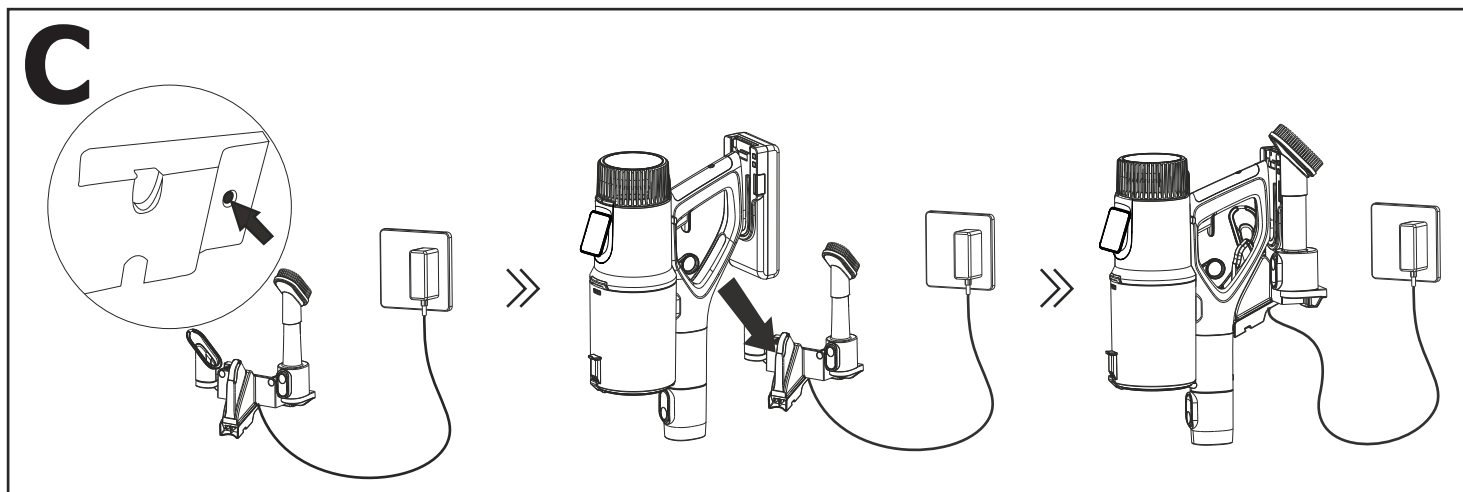
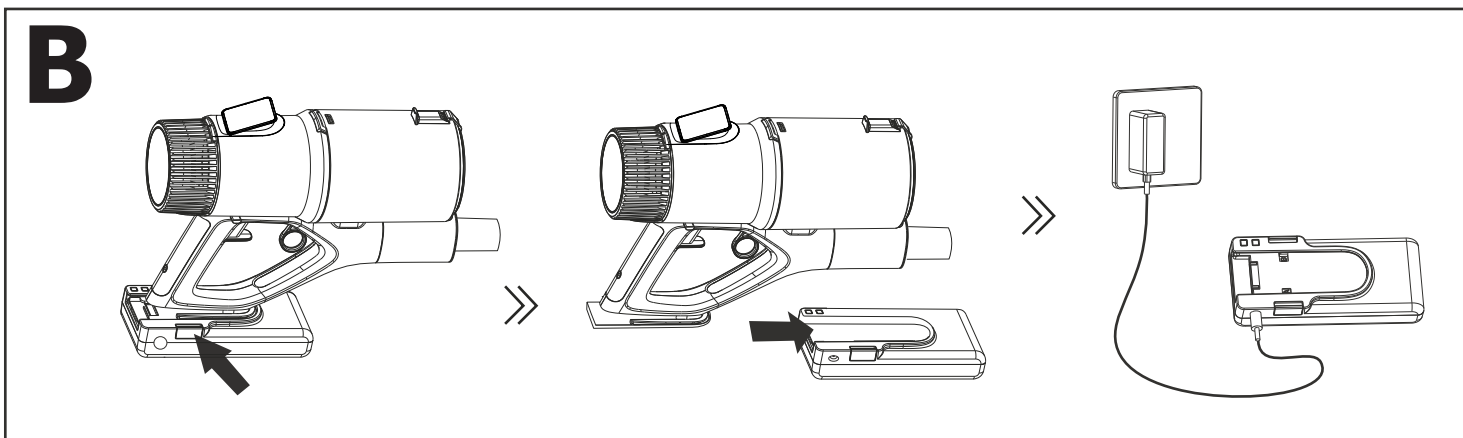
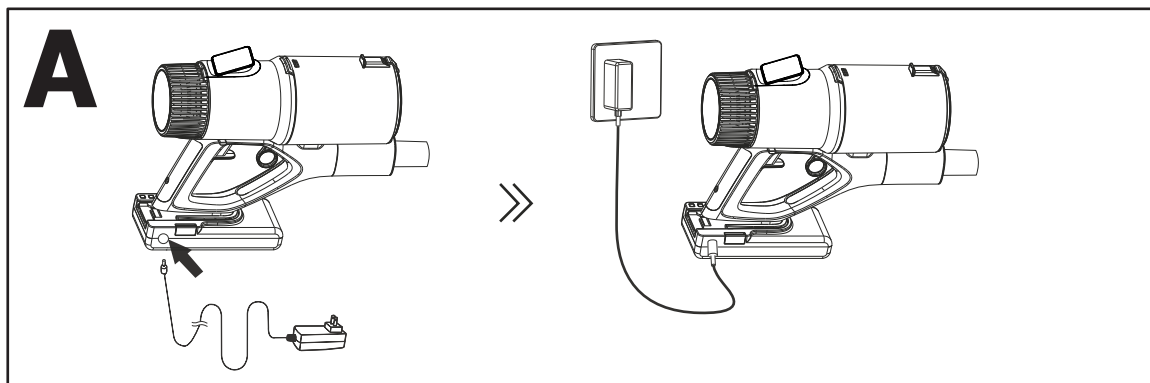


Después de que la carga se complete, la aspiradora detendrá automáticamente la carga para proteger la batería, por lo que el cargador puede estar conectado a la alimentación durante mucho tiempo sin dañar la batería.

Como se muestra en la Figura A, la máquina se puede conectar directamente al adaptador de corriente y se puede cargar directamente.

Como se muestra en la Figura B, la batería se puede extraer y cargar directamente.

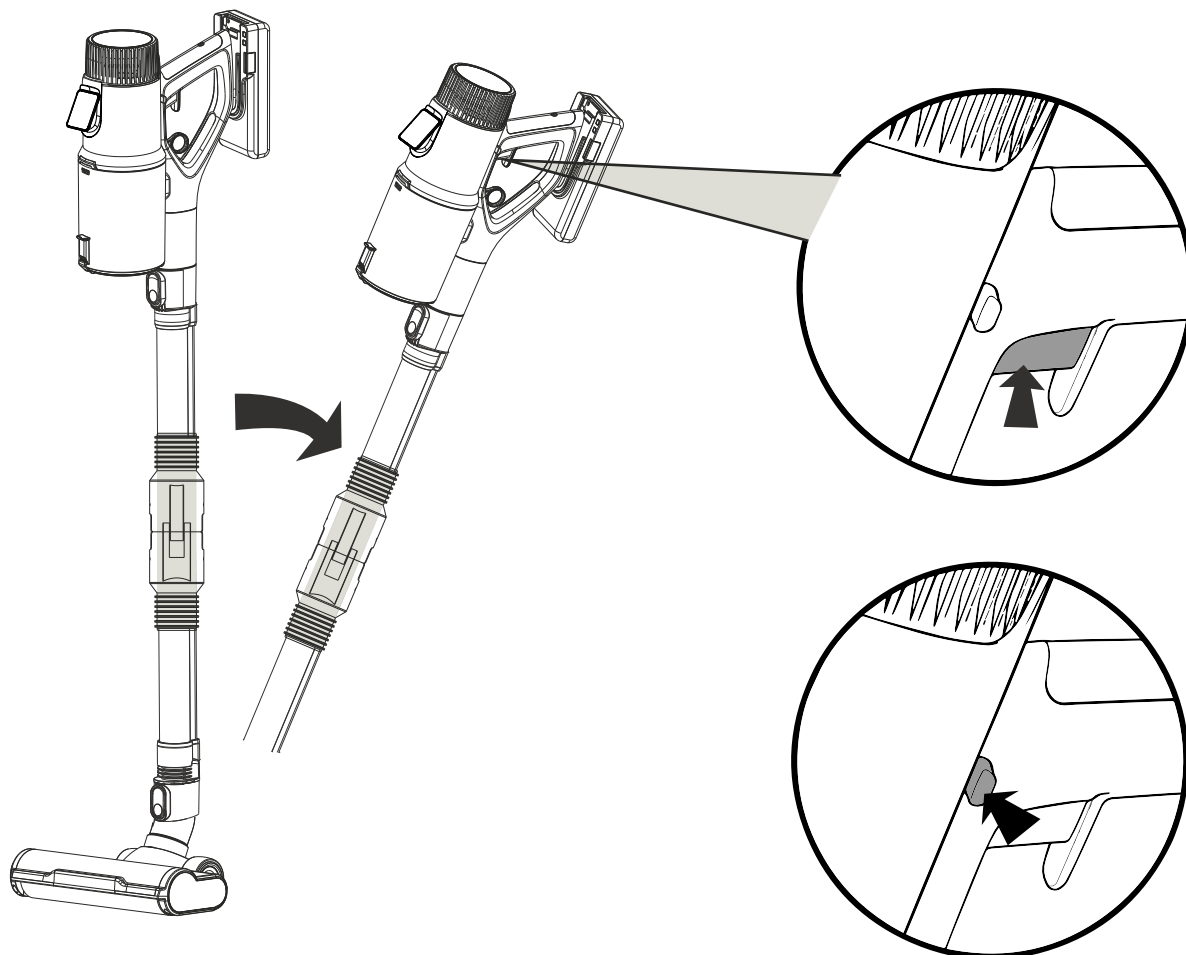
Como se muestra en la Figura C, se puede cargar dejando el soporte de pared, el mango de la aspiradora y una vez que conectes el pin de carga se completará la carga correctamente.



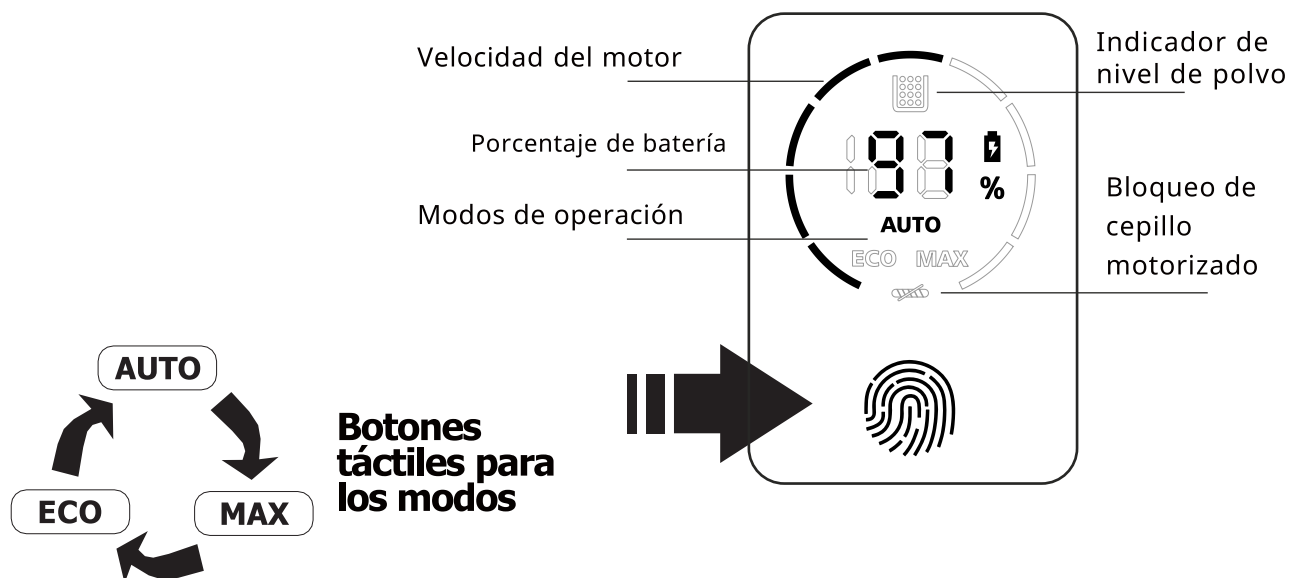
USO DE LA ASPIRADORA

Aspirado del piso

- 1 Usa el cepillo para pisos y tira hacia abajo del aspirador para iniciar la limpieza.
- 2 Enciende la aspiradora y pulse el botón superior para fijar el interruptor si es necesario



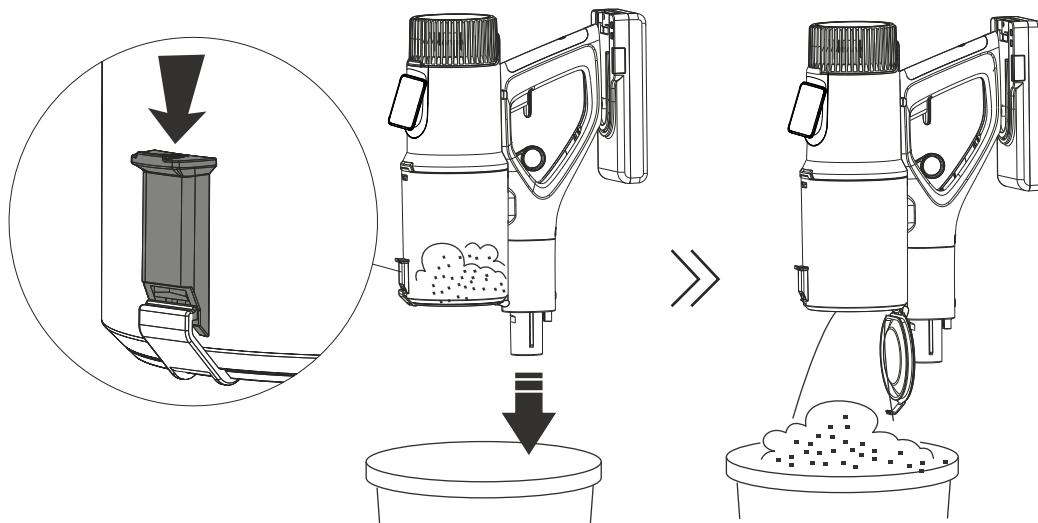
Sistema de pantalla inteligente



CÓMO LIMPIAR EL DEPÓSITO DE POLVO

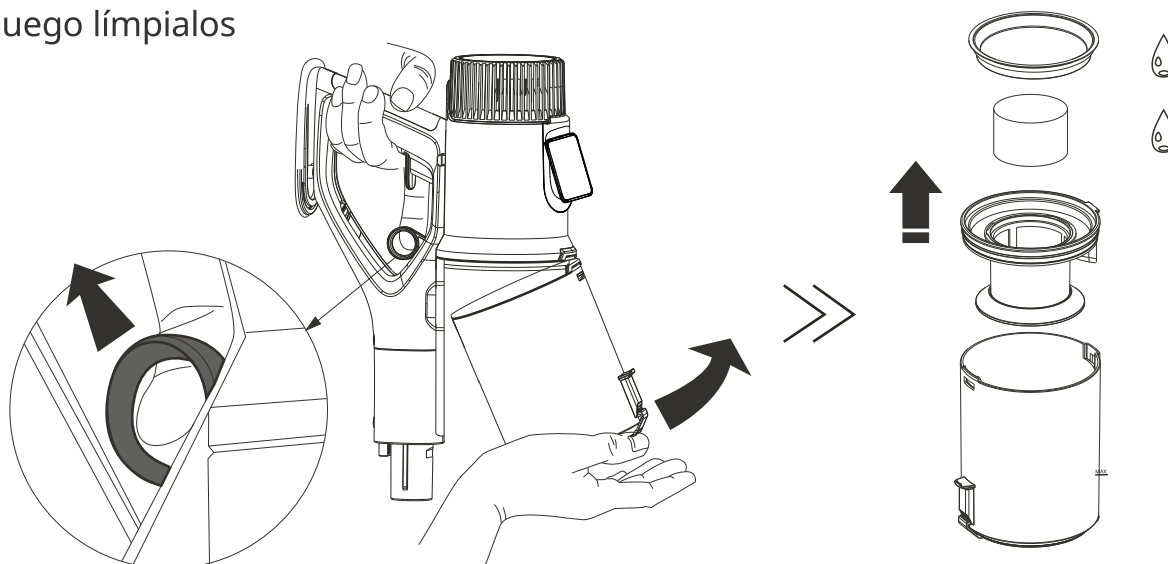
■ Limpieza del depósito de polvo

Por favor, deja de usar la aspiradora antes de realizar la limpieza. Pulsa el botón de liberación, a continuación, limpia el polvo de la aspiradora. El dispositivo sólo se puede utilizar después de que el depósito de polvo esté cerrado.



■ Limpieza del filtro

1. Por favor, deja de usar la aspiradora antes de limpiar el filtro
2. Frota con agua o detergente neutro, el paño de limpieza debe escurrirse antes de frotar. Por favor, que el agua no penetre en el interior del componente eléctrico de la aspiradora
3. Después de la limpieza, debes tener cuidado de no colocar la aspiradora al sol o en un lugar húmedo
4. Tira del botón de liberación y extrae el depósito de polvo. Gíralo, saca los filtros y luego límpialos



¡Importante! El elemento filtrante y la rejilla no se pueden lavar en la lavadora y tampoco se pueden soplar con secador de pelo.

¡Atención! No utilices el cepillo mientras limpias el elemento filtrante.

Frota para evitar dañar el elemento filtrante.

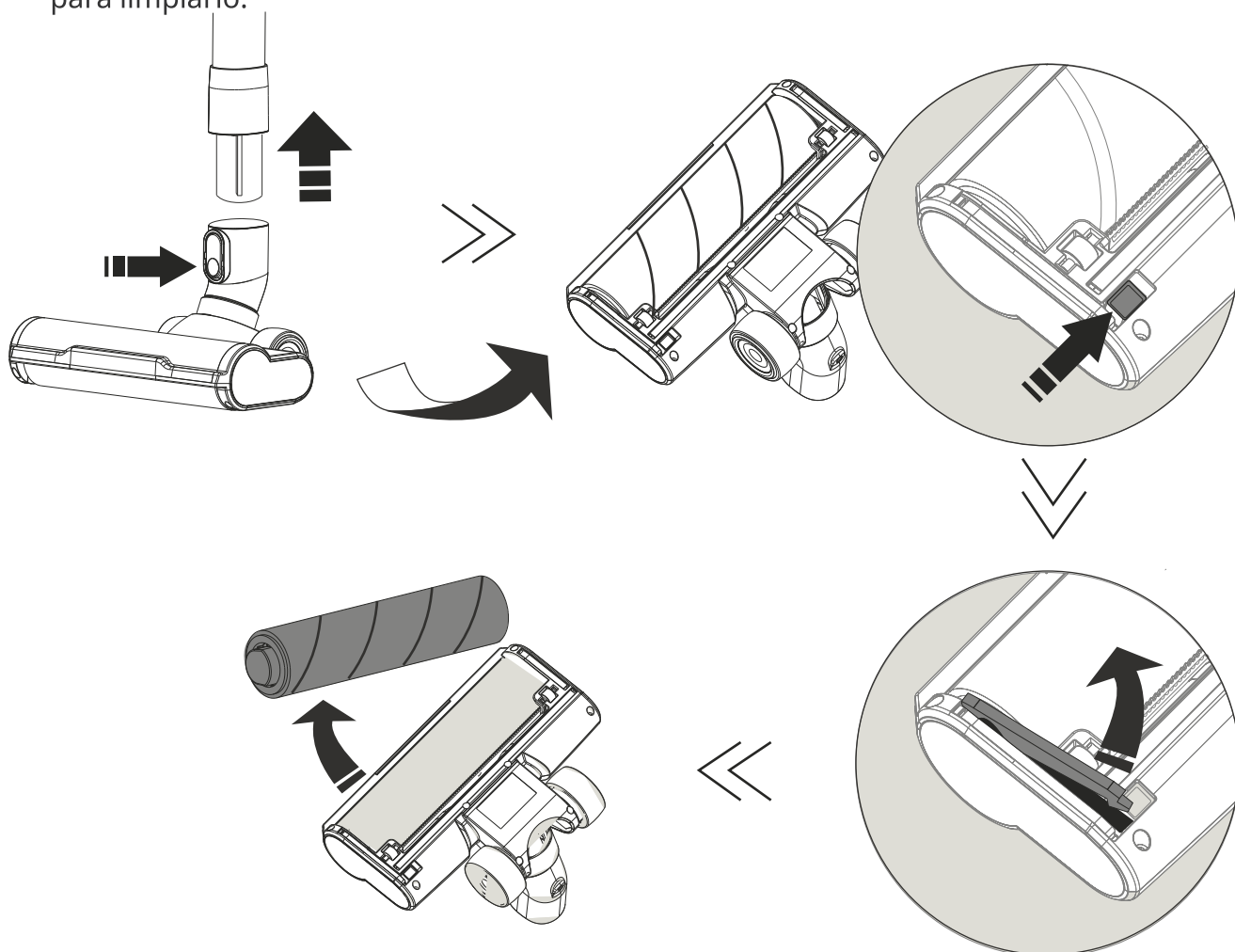
Asegúrate de que esté seco antes de colocarlo en la aspiradora.



CÓMO LIMPIAR EL CEPILLO

■ Desinstala el cepillo

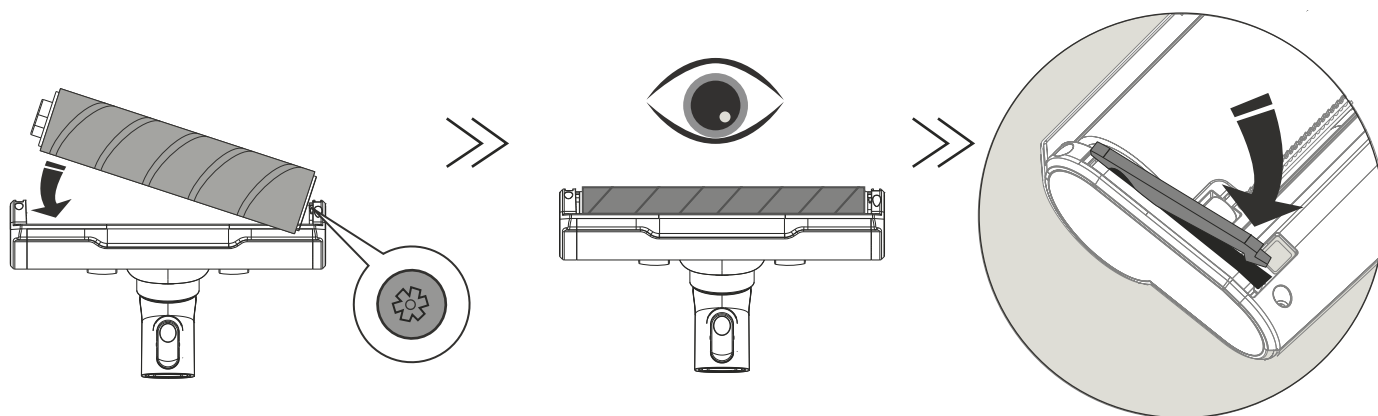
1. Por favor, asegúrate de que el interruptor de alimentación esté apagado
2. Desinstala el cepillo siguiendo los pasos del manual
3. Retira la tapa transparente de la parte superior del cepillo y, a continuación, saca el rodillo para limpiarlo.



■ Vuelve a instalar el rodillo



¡Atención! El cepillo de rodillo se instala en el cepillo para piso y la instalación debe ser precisa, de lo contrario el rodillo no se moverá apropiadamente.



SOLUCIÓN DE PROBLEMAS

Tratamiento de problemas comunes:

¡Atención! Si encuentras que la aspiradora no funciona correctamente, desconecta la alimentación de la aspiradora antes de realizar la inspección.

Problema	Causa	Posible Solución
El producto no funciona	Batería sin carga	Carga la batería
	Batería vieja	Compra una batería nueva y sustitúyela
La aspiradora no puede aspirar o tiene poca potencia de succión.	Motor malo	Devuelve el producto al vendedor o al servicio posventa para su reparación
	Filtro Obstruido	Lava el filtro, se puede limpiar con detergente y cepillo de dientes Secar antes de usar, para evitar la reproducción de bacterias.
	El depósito de polvo está lleno de polvo	Limpia el depósito de polvo
	El depósito de polvo no está bien instalado	Instala el depósito de polvo correctamente
	Cepillo de rodillo bloqueado	limpia el cepillo de rodillo
El cepillo de rodillo ha dejado de funcionar durante la aspiración	Filtro utilizado demasiado tiempo	Compra un filtro nuevo y sustitúyelo cada seis meses
	Cepillo de rodillo bloqueado	Limpia el cepillo de rodillo
La batería no se puede cargar	Mal contacto del mango con la base de carga	No golpees ni muevas el soporte de carga antes de que el indicador de carga se mantenga encendido.
	Mal contacto del mango con la base de carga	Mueve el mango con la mano
El indicador de carga no se enciende	El circuito del interior de la base de carga está dañado	Devuelve el producto al vendedor o al servicio posventa para su reparación
	La base de carga no está conectada a la tomacorriente	Revisa si el cable de alimentación del adaptador está enchufado al tomacorriente
Olor en la salida de aire de la aspiradora	No se ha limpiado el filtro	Lava el filtro, se puede limpiar con detergente y cepillo de dientes Secar antes de usar, para evitar la reproducción de bacterias. Compra un filtro nuevo
La aspiradora tiene olor a plástico	Producto nuevo	El olor a plástico desaparecerá después de un tiempo de uso

La protección del medio ambiente es prioridad

1. Antes de desechar la aspiradora, asegúrate de que no es reutilizable
2. Esta aspiradora tiene una variedad de piezas reciclables, por favor, envíala a un centro de reciclaje de residuos

ESPECIFICACIONES DEL PRODUCTO

Modelo : VX100 Pro

Batería de Litio de 29,6 V / 2200 mAh

Potencia del motor: 250W

Depósito de Polvo: 0,7L

