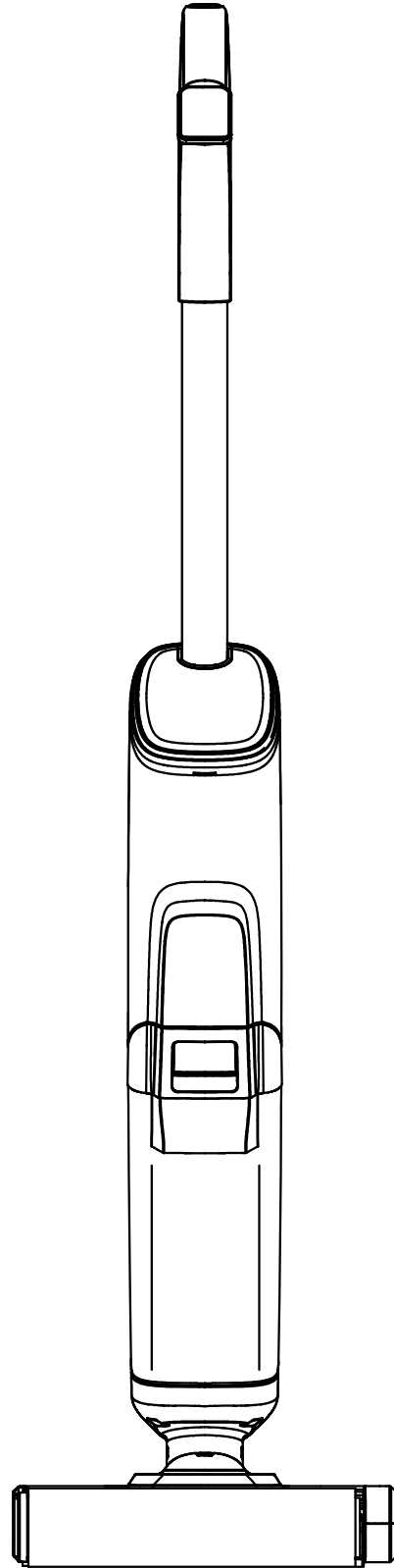


**MAIER**

**MX100**



# **Aspiradora Trapeadora**

Manual de Usuario

# Instrucciones de Seguridad

## Sólo para uso doméstico.

Este aparato puede ser utilizado por niños a partir de 8 años y por personas con capacidades físicas, sensoriales o mentales reducidas, o con falta de experiencia y conocimiento, siempre que hayan recibido supervisión o instrucciones sobre el uso seguro del aparato y comprendan los riesgos que implica.

Los niños no deben jugar con el aparato. La limpieza y el mantenimiento por parte del usuario no deben ser realizados por niños sin supervisión.



## DESCARTE

Este producto no debe desecharse junto con otros residuos domésticos. Para prevenir posibles daños al medio ambiente, recíclelo de forma responsable para promover la reutilización sostenible de los materiales.

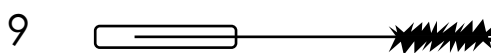
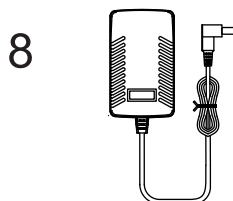
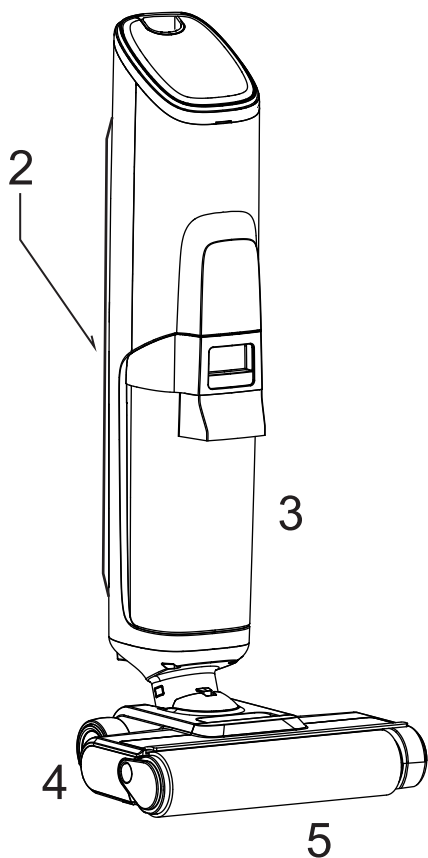
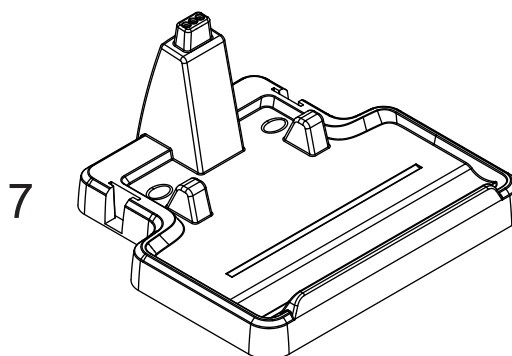
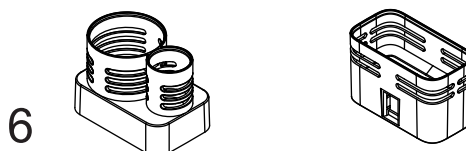
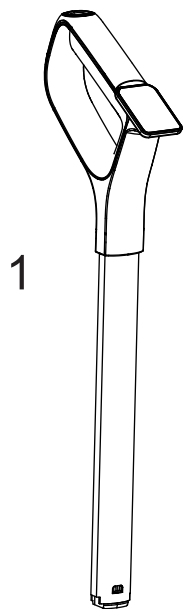


## ADVERTENCIAS

- No utilice el aparato para aspirar objetos a alta temperatura (cerillas, colillas, cenizas calientes u otras), polvo fino (cal, cemento, yeso, cenizas de pladur, polvo de carbón) o elementos grandes y punzantes (vidrio roto, clavos, alfileres).
- No aspire productos peligrosos como desinfectantes, disolventes, sustancias químicas (ácidos, detergentes) ni líquidos inflamables (gasolina, alcohol).
- Mantenga la salida de aire del aparato alejada de cabello, ropa suelta, dedos u otras partes del cuerpo.
- No utilice la boquilla de succión, el tubo de extensión ni ningún otro accesorio cerca de los ojos, orejas ni dentro de la boca.
- Si encuentra piezas grandes de papel, bolsas, láminas de plástico u objetos punzantes, retírelos antes de aspirar para evitar obstrucciones.
- Si detecta fugas eléctricas, alta temperatura del motor o sonidos/olores anormales, deje de usar el aparato de inmediato.
- Revise regularmente el depósito de polvo. Si está lleno, límpielo a tiempo para mantener el rendimiento y evitar sobrecalentamiento del motor.
- Mantenga libre la salida de aire para evitar reducción en la potencia de succión y posibles daños al motor.
- Revise periódicamente el tubo de aluminio para asegurarse de que no esté obstruido. Si lo está, límpielo inmediatamente.
- No utilice lubricantes, limpiadores ni abrillantadores para limpiar el aparato.
- Para reparaciones o fallas, contacte con el servicio técnico autorizado; no intente repararlo usted mismo.

Desconecte el enchufe de la toma de corriente antes de limpiar o realizar mantenimiento al aparato. El aparato debe utilizarse únicamente con la unidad de alimentación suministrada con el mismo. La batería debe descartarse de forma segura.

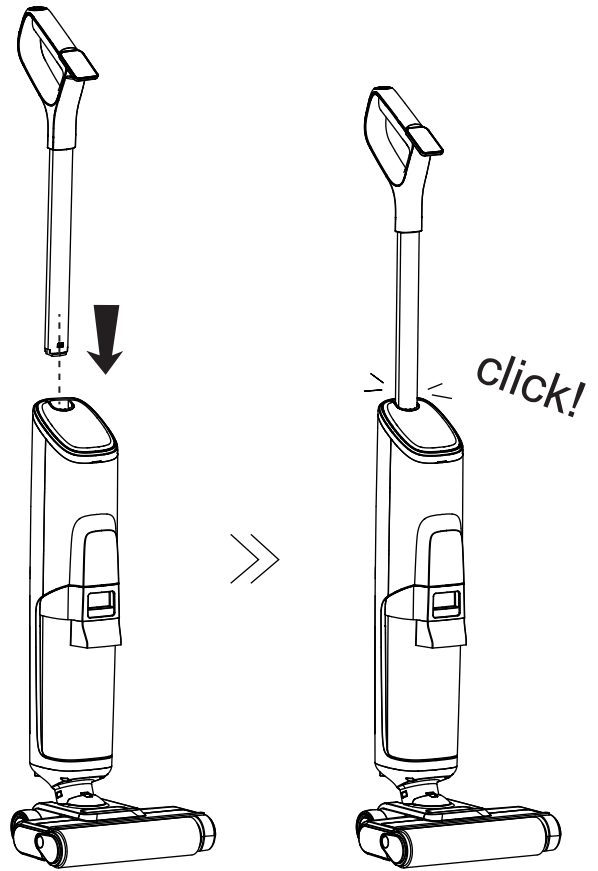
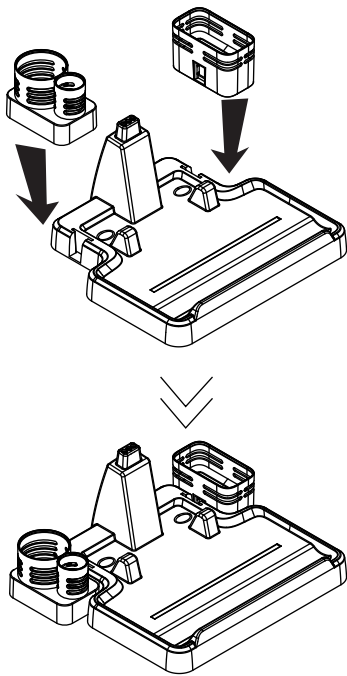
# Componentes



1. Empuñadora / Control
2. Depósito de Agua Limpia
3. Depósito de Agua Sucia
4. Cabezal de Limpieza
5. Rodillo

6. Soportes para Accesorios
7. Base de Carga
8. Cargador
9. Accesorio de Limpieza

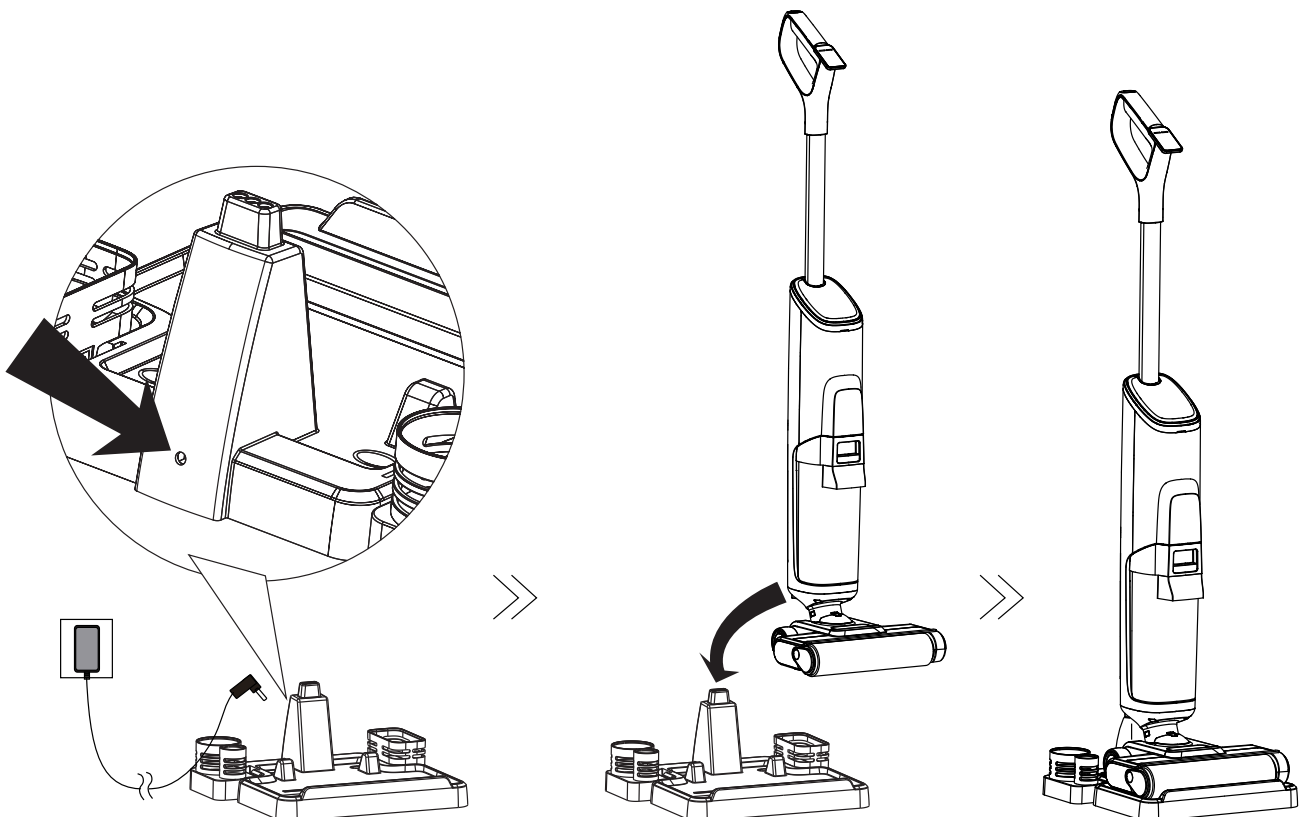
## Armado



## Carga

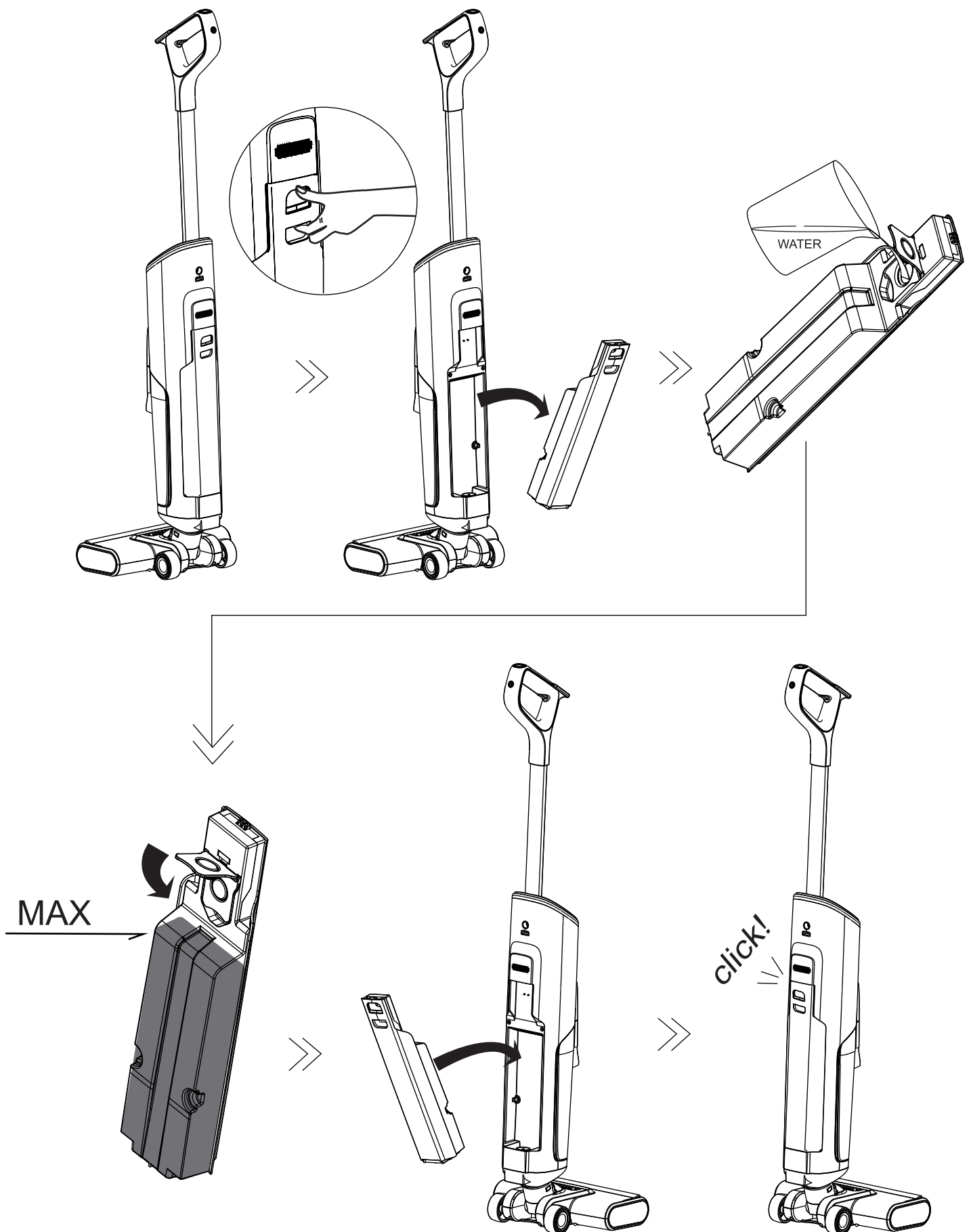
### ADVERTENCIAS

Cargue el aparato únicamente con el adaptador suministrado.  
Si el aparato no se utiliza durante un período prolongado, debe cargarse al menos una vez cada 3 meses para mantener un rendimiento óptimo. Una carga completa puede tardar entre 4 y 5 horas.  
Guarde el aparato en interiores, en un lugar seco. No lo exponga a la luz solar directa ni a temperaturas extremas de frío o calor. Rango de temperatura recomendado: 4 °C ~ 40 °C



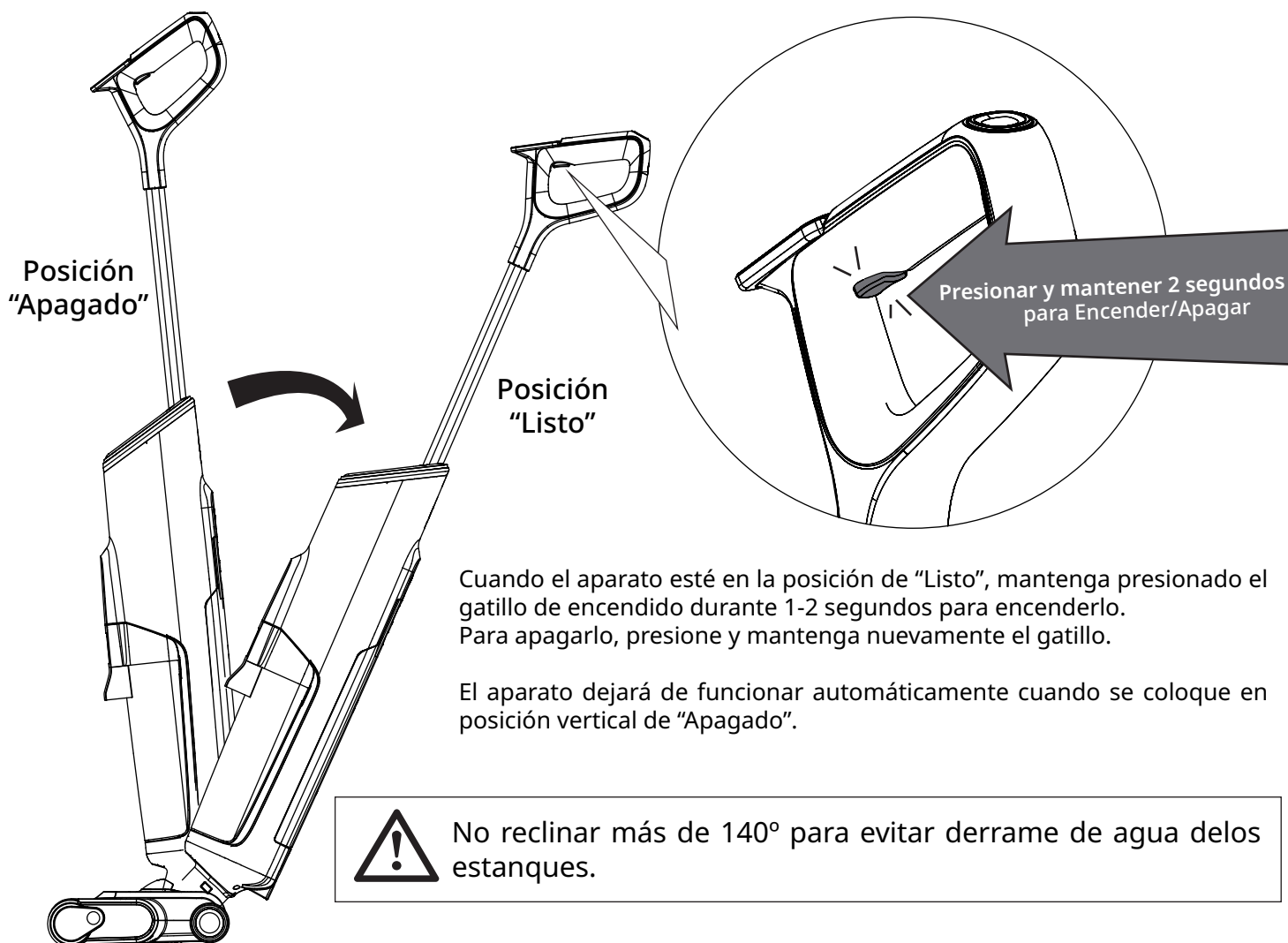
# Modo de Uso

## 1) Llenado del estanque

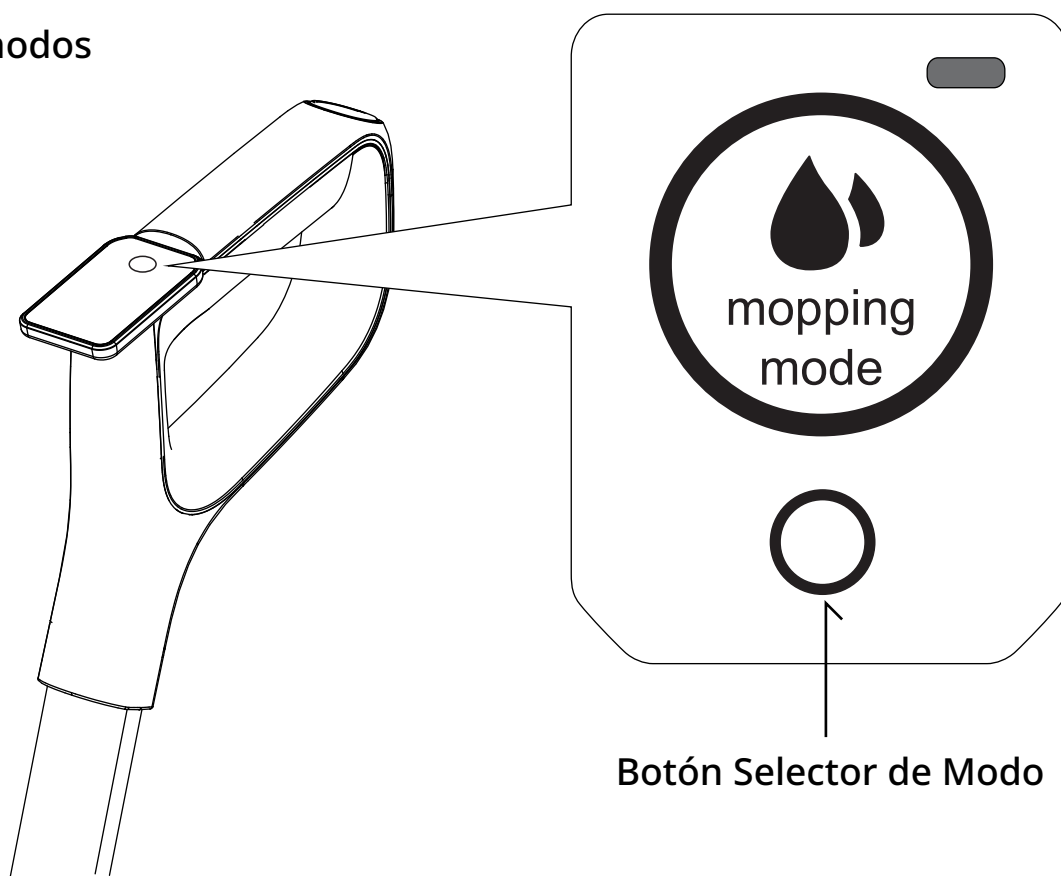


# Modo de Uso

## 2) Inicio de Limpieza

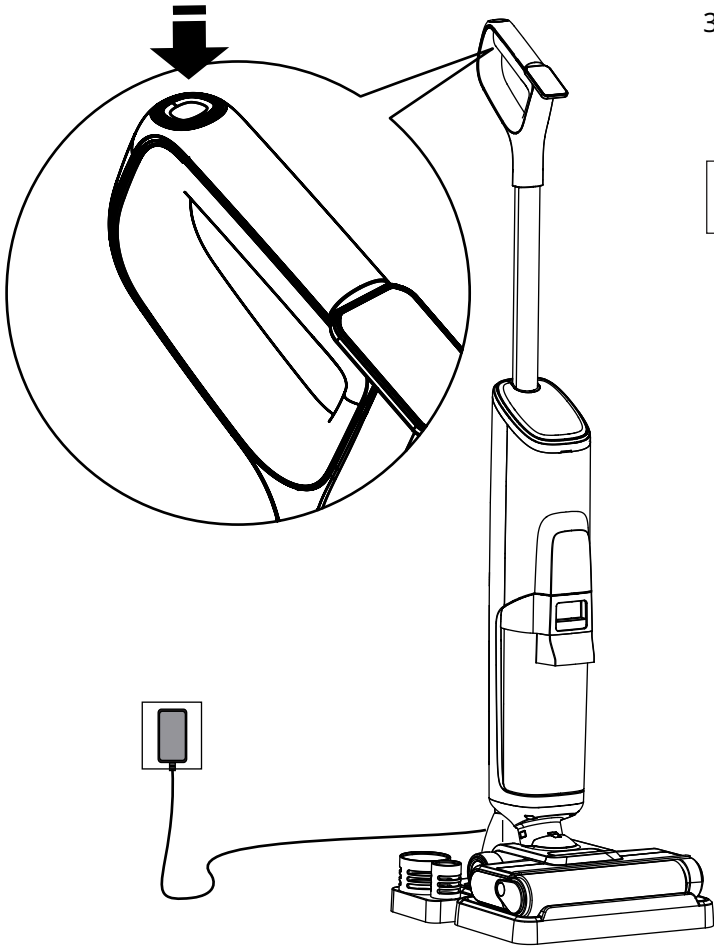


## 3) Cambio de modos



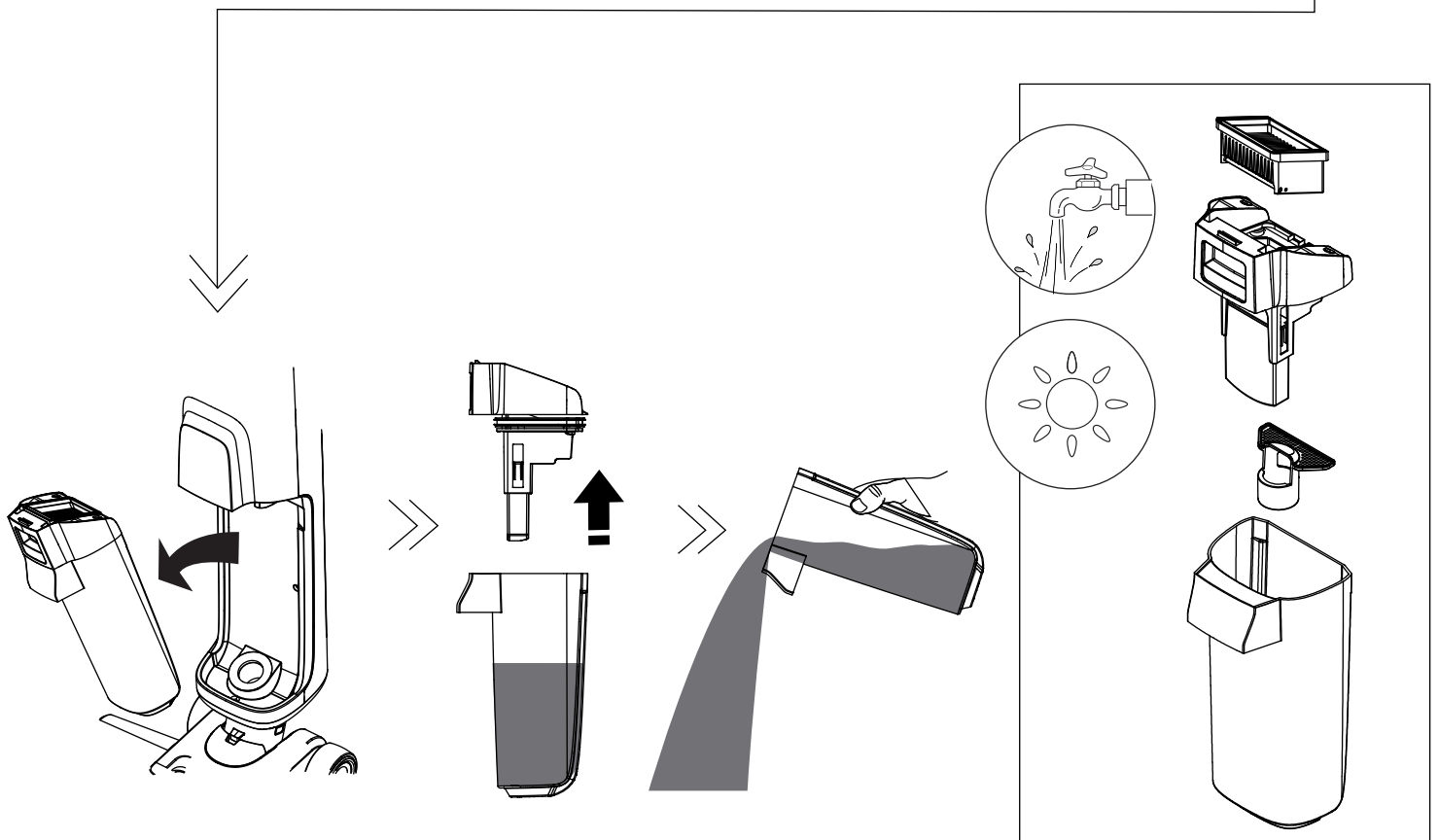
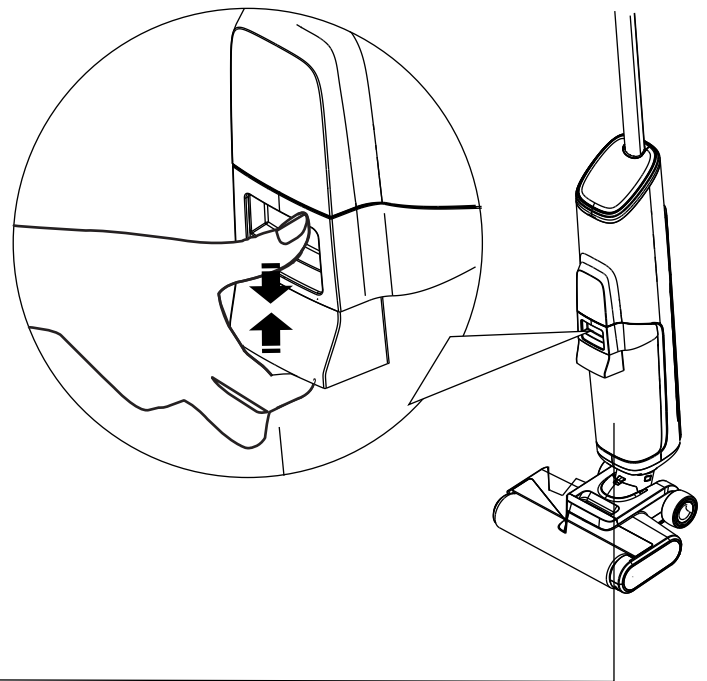
# Limpieza

Presionar para comenzar  
Auto-Limpieza

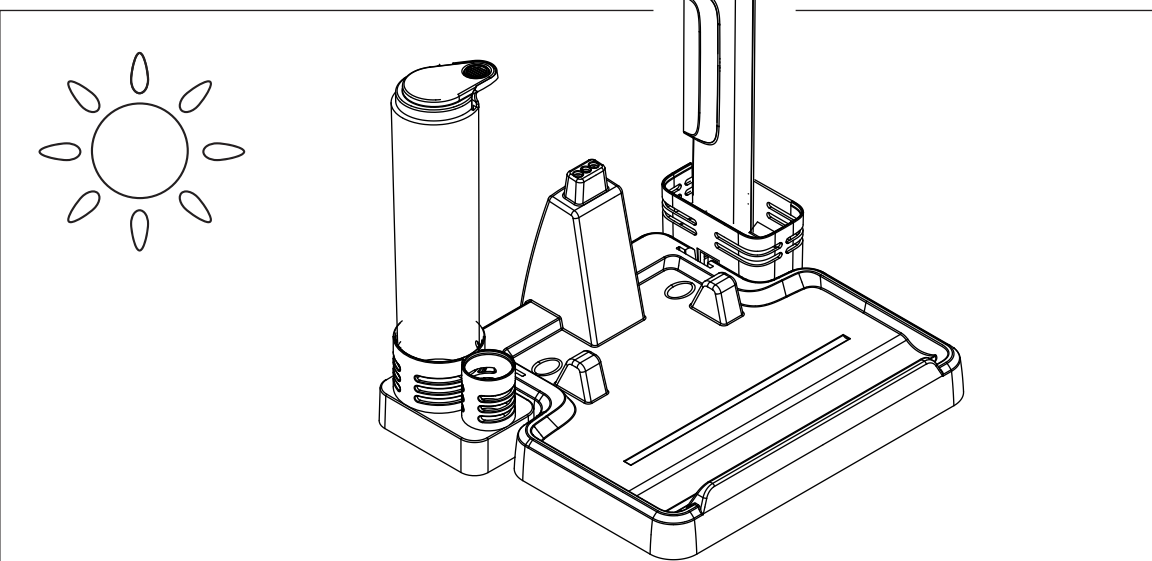
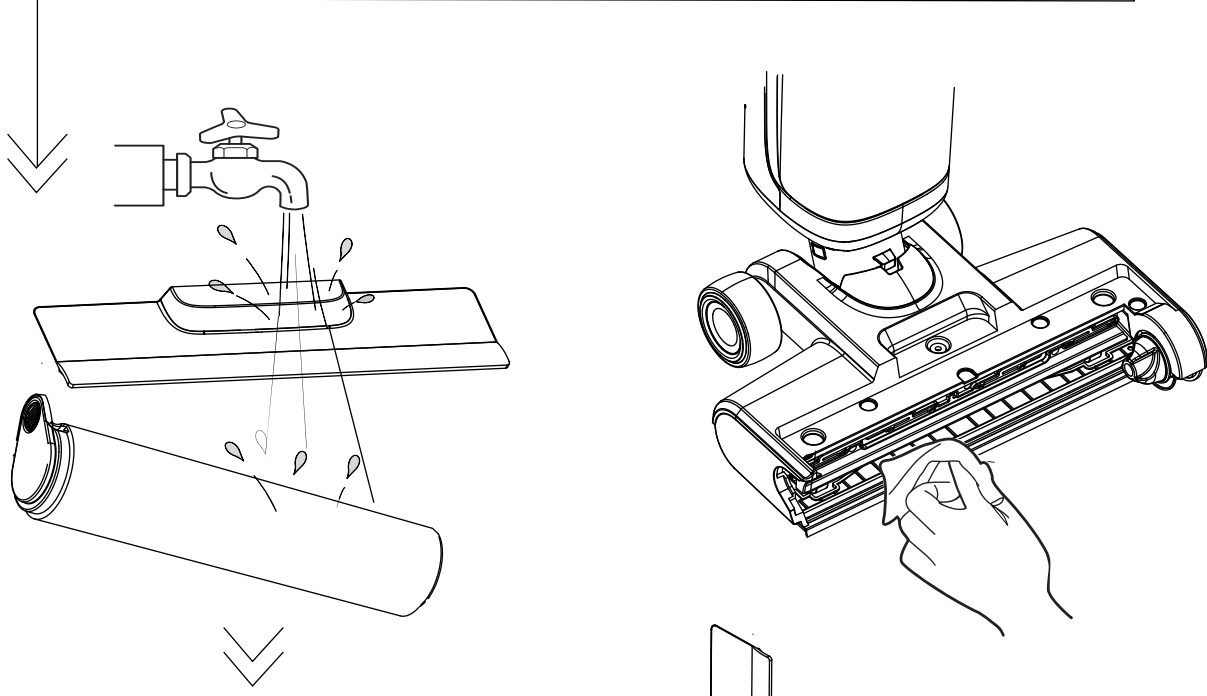
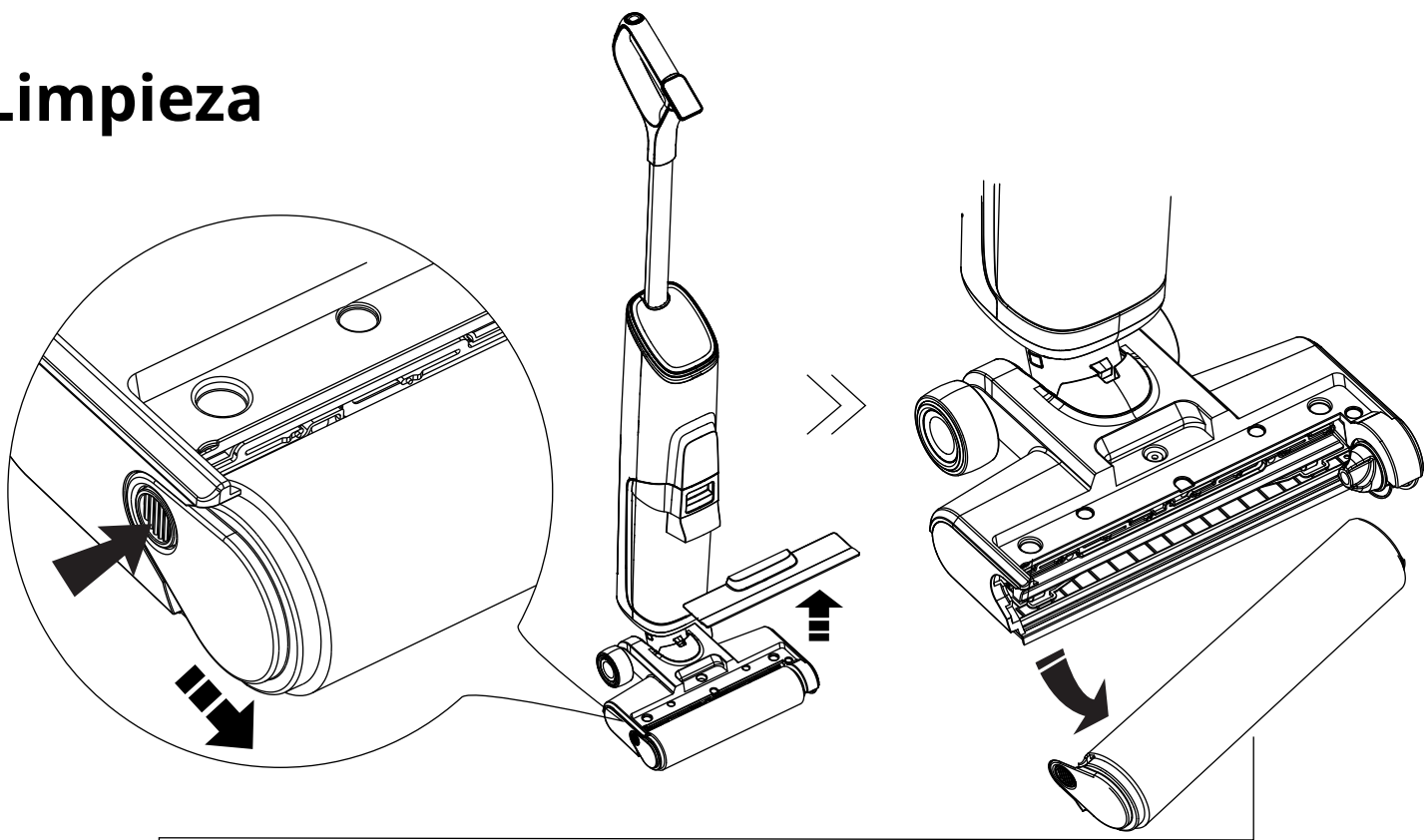


- 1) Coloque el aparato en la base de carga y conéctelo.
- 2) Presione el botón superior para iniciar el proceso de auto-limpieza. Una vez finalizado, el aparato comenzará a cargarse automáticamente.
- 3) Limpie el depósito de agua sucia después de completar la autolimpieza

**Nota:** Verificar que el aparato esté enchufado



# Limpeza



# Problemas y Soluciones



Si detecta que la aspiradora no funciona correctamente, apáguela antes de realizar cualquier inspección.

Problema	Causa Probable	Solución
La aspiradora no enciende	Sin batería suficiente	Cargar la aspiradora
Poca o insuficiente succión	Agua sucia está en la línea MAX	Vaciar estanque de agua sucia
	Filtro está sucio	Limpiar el filtro
	Conducto de residuos o vía de aire está bloqueada	Retire las obstrucciones
	Rodillo presenta problemas o está desgastado	Reemplazar rodillo
Sonido anormal del motor	Conducto de residuos o vía de aire está bloqueada	Retire las obstrucciones
	El agua sucia en el depósito ha alcanzado la línea MAX	Vacíe el agua sucia y reinstale el depósito
Aspiradora no carga	El cargador no es el adecuado	Usar el cargador original
	El cargador o cable no está correctamente enchufado	Enchufar correctamente y verificar conexión del cable
Salida de aire derrama agua	El flotador o la esponja del filtro no están instalados	Instale correctamente el flotador y la esponja.
	El agua sucia en el depósito ha alcanzado la línea MAX	Vacíe el agua sucia y reinstale el depósito
	La esponja del filtro está húmeda	Deje secar la esponja completamente.
	El flotador está bloqueado	Retire las obstrucciones



Este aparato contiene baterías no reemplazables.

Las aspiradoras con cepillos giratorios u otros accesorios similares, así como los equipos de limpieza por succión de agua, deben desconectarse de la toma de corriente antes de limpiarlos o darles mantenimiento.



El embalaje de este producto está fabricado con materiales reciclables, de acuerdo con la legislación nacional. No lo deseche junto con la basura doméstica u otros residuos; deposítelo en los puntos de recolección de envases especificados por las autoridades locales.