

TRAMONTINA

ALPHA 34 PLUS R



CUBA DE SOBREPOR

ALPHA 34 PLUS R

REF.: 93845/602

TRAMONTINA



AÇO INOX

— AISI 304

ACABAMENTO

— Pré-polido

ESPESSURA

— 0,6 mm

PROFUNDIDADE DA CUBA

— 152 mm

CAPACIDADE

— 15,5 L

INSTALAÇÃO DA CUBA

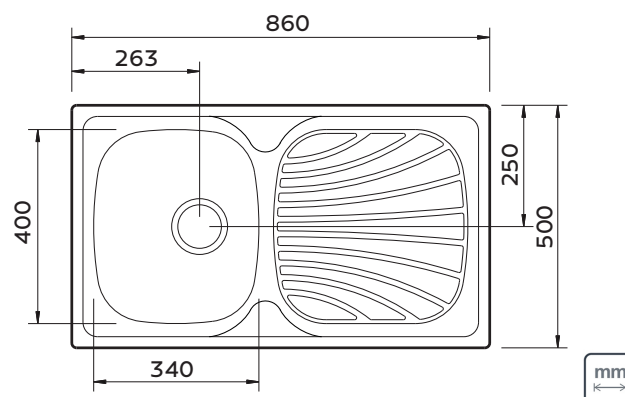
— Sobrepor



gabarito disponível na página do produto em: tramontina.com.br

Ref.	Acessório Incluso
	 Válvula Ø 4 1/2" 94510/027
93845/602	✓

Nicho de corte para instalação



*Somente compartilhe esse material com pessoas físicas se tiver a evidência do consentimento.

Produto para uso interno | Arquivos BIM disponíveis em: tramontina.com.br/biblioteca

A Tramontina reserva-se o direito de modificar as informações da ficha técnica do produto sem aviso prévio. Todas as imagens são meramente ilustrativas.

Para mais informações acesse: tramontina.com.br