

TRAMONTINA

# QUADRUM 34



# CUBA PARA COZINHA

## QUADRUM 34

TRAMONTINA

Ref.: 94004/103



DESIGN  
COLLECTION



### AÇO INOX

— AISI 304

### ACABAMENTO

— Scotch Brite

### ESPESSURA

— 1,0 mm

### PODE SER INSTALADA DE DUAS MANEIRAS:

— Flush

— Semi-flush



Kit Flush para instalação Flush Ref.: 94532/110  
(vendido separadamente)

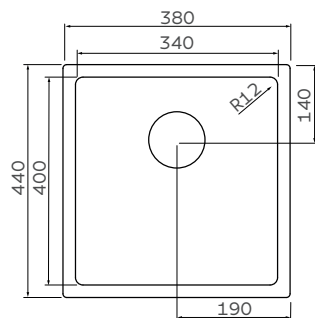
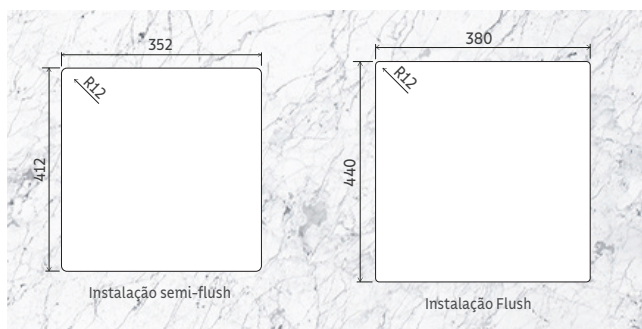
Gabarito disponível na página do produto em: [tramontina.com.br](http://tramontina.com.br)

### ACESSÓRIOS INCLUSOS



Válvula  $\varnothing$  4/12" com escape

### Nicho de corte para instalação



\*Somente compartilhe esse material com pessoas físicas se tiver a evidência do consentimento.

Produto para uso interno | Arquivos BIM disponíveis em: [tramontina.com.br/biblioteca](http://tramontina.com.br/biblioteca)

A Tramontina reserva-se o direito de modificar as informações da ficha técnica do produto sem aviso prévio. Todas as imagens são meramente ilustrativas.

Para mais informações acesse: [tramontina.com.br](http://tramontina.com.br)