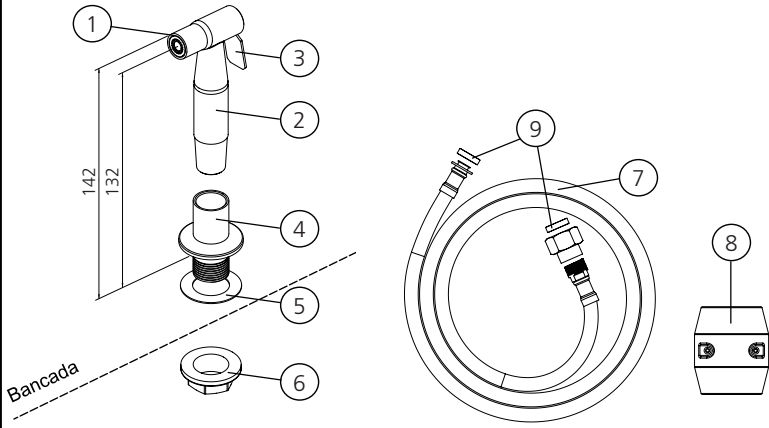


Componentes / Componentes / Components

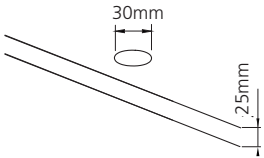
- |   |  |
|---|--|
| 1 - Bica/arejador<br>Aireador<br>Spout                                      | 6 - Porca de fixação<br>Tuerca de fijación<br>Fixing nut                                     |
| 2 - Corpo da ducha<br>Cuerpo de la ducha<br>Shower body                     | 7 - Mangueira flexível (1,5 m)<br>Manguera flexible (1,5 m)<br>Flexible hose (1,5 m)         |
| 3 - Alavanca de acionamento<br>Accionamiento de la llave<br>Actuating lever | 8 - Contra-peso<br>Contrapeso<br>Counterweight   |
| 4 - Flange<br>Brida de la mesada<br>Flange                                  | 9 - Anel de vedação da mangueira (x2)<br>Junta de la manguera (x2)<br>Hose sealing ring (x2) |
| 5 - Anel de vedação<br>Junta<br>Sealing ring                                |  |



As medidas da figura acima encontram-se na escala de milímetros (mm).  
 Las medidas de la figura encuentran-se na escala de milímetros (mm).  
 The measures of the figure are in millimeter scale (mm).

Instalação / Instalación / Installation

1.

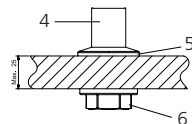


A dimensão do furo é de Ø 30 mm, e a espessura do tampo deverá ser de no máximo 25 mm.

*El agujero debe tener un diámetro de Ø 30 mm, y la mesada debe tener un espesor máximo de 25mm.*

*The hole size is Ø 30 mm, and the top thickness must be at most 25 mm.*

2.

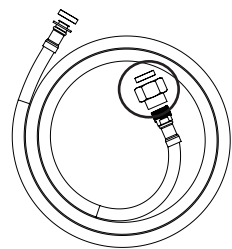


Encaixe o anel de vedação (5) na flange (4) e depois posicione-a no furo do tampo. Por baixo, fixe a porca de fixação (6) na rosca da flange, garantindo que fique bem firme.

*Encaje la junta (5) en la brida de la mesada (4), después posicione en la perforación de la cubierta. Por abajo, fije la tuerca de fijación (6) en la brida de la mesada, garantizando que se quedará bien fijo en la cubierta.*

*Fit the sealing ring (5) on the flange (4) and after position it in the hole in the top. Under, fix the fixing nut (6) in the flange, ensuring that it stays very firm.*

3.

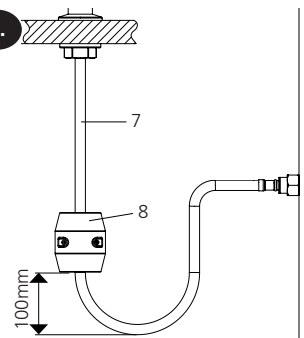


Coloque um anel de vedação (9) em cada extremidade da mangueira. Para encaixar a ducha na flange, será necessário remover a parte da mangueira flexível destacada na figura acima. Já fixe ela na entrada do abastecimento de água e depois encaixe a mangueira, assim ficará mais fácil de fixá-la.

*Coloque un anel de vedación (9) en cada extremo de la manguera. Para encajar la ducha en la manguera flexible, es necesario remover la parte destacada de la manguera flexible en la figura arriba. Después de pasar la manguera por la brida de la mesada (4) vuelva a instalar la parte destacada de la manguera.*

*Fix a sealing ring (9) at each hose end. To fit the hand sprayer in the flange, it will be necessary to remove the highlighted part of the flexible hose in the figure above. Replace this part after passing through the flange.*

4.



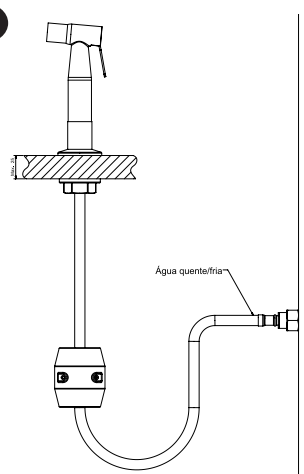
Certifique-se que a mangueira flexível esteja solta e não tenha nós. Instale o contra-peso (8) a 100 mm acima do ponto mais baixo da mangueira flexível. Para abrir o contra-peso, retire os parafusos que o une e então coloque a mangueira no meio e feche o contra-peso com os parafusos.

Após instalada, a mangueira flexível possui um alcance de cerca de 0,8 metros.

*Asegúrese de que la manguera flexible esté suelta y sin nudos. Instale el contrapeso (8) a 100 mm por encima del punto más bajo de la manguera flexible. Para abrir el contrapeso, retire los tornillos que lo unen, posicione la manguera en el medio y cierre el contrapeso con los tornillos.*

*Make sure the flexible hose is loose and knotless. Install the counterweight (8) at 100 mm above the lowest point of the flexible hose. To open the counterweight, remove the screws and then put the flexible hose in the middle and close the counterweight with the screws.*

5.

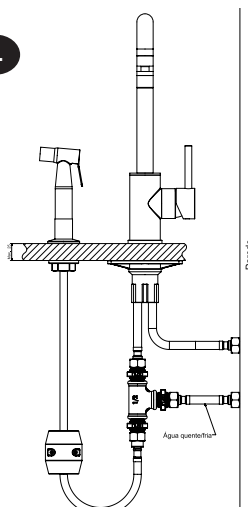


A conexão com o abastecimento de água pode ser feita diretamente na entrada da água na parede.

*La conexión de agua se puede realizar directamente en la entrada de agua en la pared.*

*The water supply connection could be done directly on the water inlet from the wall.*

6.



A conexão com o abastecimento de água também pode ser feita juntamente com a entrada de água do misturador/torneira.

*La conexión de agua también se puede realizar junto con la entrada de agua del mezclador/grifo.*

*The water supply connection also could be done on the water inlet from the mixer/tap.*

**ATENÇÃO!** Antes de instalar a ducha, abra o registro e deixe correr água para remover qualquer resíduo da tubulação.

**¡ATENCIÓN!** Antes de instalar la ducha, abra el grifo y deje correr agua para retirar posibles residuos de la tubería.

**ATTENTION!** Before installing the hand sprayer, open the water inlet and let water run to remove any residue from the pipe.

- A ducha suporta o uso de água quente e fria, porém para um bom funcionamento as pressões de ambas devem ser iguais.  
*La ducha puede ser utilizada con agua caliente y fría, pero para un buen funcionamiento la presión de ambas deben ser iguales.*  
*The hand sprayer support the use of cold and hot water, however for a good operation the two pressure must be the same.*
- A ducha deve ser instalada em um ponto com pressão mínima de 5 m.c.a. e máxima de 40 m.c.a. (m.c.a. = metro coluna de água). Conforme NBR 5626, instalação prediais podem ter pressões de serviço até 40 m.c.a.  
*La ducha debe instalarse en un punto que tenga una presión mínima de 5 m.c.a. y máxima de 40 m.c.a. (m.c.a. = metro columna de agua).*  
*The hand sprayer must be installed with a minimum pressure of 5 m.c.a. and maximum of 40 m.c.a. (m.c.a. = meter of water column).*
- Nunca utilize produtos tóxicos nas roscas de entrada.  
*Nunca utilice productos tóxicos en las roscas de entrada.*  
*Never use toxic products in the inlet threads.*
- Conecte a mangueira flexível sem utilizar fita de vedação.  
*Conecte la manguera flexible sin usar cinta de teflón.*  
*Connect the flexible hose without using sealing tape.*
- **Evite o uso de chaves de aperto** nas áreas cromadas e/ou inox, se necessário, proteja bem a peça.  
*Evite el uso de llaves de boca en las áreas cromadas y/o de acero inoxidable. En el caso que sea necesario, proteja bien la pieza.*  
*Avoid the use of tightening wrench at the chrome areas orland stainless steel, if necessary, protect the piece.*
- **Não utilize chaves de aperto na mangueira flexível**, basta a força das mãos para fixá-la.  
*No utilice llaves de boca en la manguera flexible, basta solamente la fuerza de las manos para sujetarlas.*  
*Do not use tightening wrench in the flexible hose, only the hand strength is sufficient.*
- **A temperatura da água não poderá ser superior a 60 °C, para evitar queimaduras ao manusear a ducha.**  
*La temperatura del agua no puede ser superior a 60 °C, para evitar quemaduras en la utilización de la ducha.*  
*The water temperature cannot be higher than 60 °C, to avoid burns during the use of the hand sprayer.*
- **Toda e qualquer despesa de instalação será por conta do consumidor. Recomenda-se contratar um profissional qualificado para a instalação da ducha.**  
*Todos los gastos de instalación son responsabilidad del consumidor. Se recomienda contratar un profesional especializado para la instalación de la ducha.*  
*Any and all installation expense will be borne by the consumer. It is recommended to hire a qualified professional to install the hand sprayer.*
- **Após a instalação recomenda-se deixar a água fluir por alguns segundos, observando todas as conexões, logo após com a ducha fechada observe se tudo ficou bem vedado.**  
*Después de la instalación, recomendamos dejar salir agua durante algunos segundos, observando todas las conexiones y después, con la ducha cerrada, observe si todo quedó bien sellado.*  
*After the installation, it is recommended to let water flow for a few seconds, observing all the connections and after with the hand sprayer closed, check if everything is well sealed.*

Obs.: As figuras deste manual são meramente ilustrativas. O fabricante reserva-se o direito de modificar os produtos a qualquer momento que considerar necessário ou também no interesse do usuário, sem que prejudique as características essenciais de funcionamento e de segurança.

Obs.: Las figuras de este manual son meramente ilustrativas. El fabricante se reserva el derecho de modificar los productos en cualquier momento que lo considere necesario o también a bien del interés del usuario, sin que eso perjudique las características esenciales de funcionamiento y seguridad.

Note: The figures in this manual are for illustrative purposes only. The manufacturer reserves the right to modify the products at any time it deems necessary or also in the interest of the user, without affecting the essential characteristics of operation and safety.

## Limpeza e cuidados / Limpieza y cuidados / Cleaning and safe

- Para a limpeza da ducha, utilize um pano macio e preferencialmente seco. Se necessário, utilize detergente/sabão neutro com um pano umedecido. Posteriormente retire completamente o detergente/sabão com o uso de água e seque com pano de algodão seco.  
*Para la limpieza de la ducha, utilice un paño blando y de preferencia seco. Si es necesario, utilice detergente/jabón neutro con un paño húmedo. Después, retire completamente el detergente/jabón con agua y séquelo con un paño de algodón seco.*  
*To clean the hand sprayer, use a soft cloth and preferably dry. If necessary, use a neutral detergent with a damp cloth. After remove completely the detergent with water and dry with a cloth.*
- Nunca utilize palha de aço, produtos abrasivos, químicos ou solventes para limpeza.  
*Nunca utilice esponja de alambre o aluminio, productos abrasivos, químicos o solventes en la limpieza.*  
*Never use steel wool, abrasive products, chemicals or solvents for cleaning.*
- Recomendamos após cada uso manter a ducha seca, evitando assim que a água acumulada seque sobre a peça.  
*Después de cada uso se recomienda mantener la ducha seca, evitando que el agua acumulada se seque sobre la pieza.*  
*After each use, it is recommended to keep the hand sprayer dry, preventing the accumulated water from drying out on the piece.*
- Limpe periodicamente o arejador, retirando-o da ducha e passando um jato de água no sentido contrário ao de funcionamento ou uma escova pequena. Isto ajudará a manter um bom fluxo de água. Feche o registro da água antes da limpeza.  
*Limpie periódicamente el aireador, retirándolo de la ducha y pasando un chorro de agua o un cepillo pequeño en el sentido contrario al de funcionamiento. Eso ayudará a mantener un buen flujo de agua. Cierra el grifo del agua antes de limpiar.*  
*Periodically clean the spout, removing it from the hand sprayer and passing a jet of water in the opposite direction to that of operation or a small brush. This will help to maintain a good flow of water. Close the water tap before cleaning.*
- Para remover manchas e/ou polir o aço inox, utilize a Pasta de polir aço inox Tramontina (encontre na Rede de Serviços Autorizados Tramontina - referência 94537/000).

- A **TRAMONTINA TEEC S.A.** oferece garantia a este produto por ela comercializado contra qualquer vício ou defeito de fabricação pelo período total de **12 (doze) meses**, sendo 09 (nove) meses de garantia contratual e 90 (noventa) dias de garantia legal, conforme estabelece o artigo do Código de Defesa do Consumidor.
- O prazo de contagem da garantia inicia-se com a emissão da Nota Fiscal de venda do produto, que deverá ser anexada ao presente termo, sendo que a garantia será válida somente mediante apresentação da Nota Fiscal de compra.
- A garantia compreende a substituição de peças e mão de obra no reparo de vícios ou defeitos de fabricação constatados pela **TRAMONTINA TEEC S.A.** e efetivados pelo Serviço Autorizado **TRAMONTINA**, nas cidades que possuem Serviço Autorizado.
- Anéis de vedação, mecanismo de vedação, gaxeta, flexível, arejador, bem como a mão de obra utilizada na aplicação das peças e as consequências advindas dessas ocorrências não possuem garantia contratual. A **TRAMONTINA TEEC S.A.** apenas respeita a garantia legal de 90 dias, contados a partir da data de emissão da Nota Fiscal do produto.

### FICAM INVALIDADAS AS GARANTIAS LEGAL E/OU CONTRATUAL SE:

- As recomendações de uso e de limpeza deste manual não forem respeitadas.
- A **Ducha Tramontina** for instalada em ambiente externo e/ou em desacordo com o Manual de Instruções.
- A **Ducha Tramontina** tiver recebido maus tratos, descuidos (riscos, deformações ou similares em consequência da utilização, bem como aplicações de produtos químicos, abrasivos ou similares que provoquem danos à qualidade do material ou componente), ou ainda sofrido alterações, modificações ou consertos feitos por pessoas ou entidades não credenciadas pela **TRAMONTINA TEEC S.A.**
- O problema tiver sido causado por acidente ou má utilização do produto pelo consumidor.

### AS GARANTIAS LEGAL E/OU CONTRATUAL NÃO COBREM:

- Peças desgastadas pelo uso normal/natural.
- Não funcionamento ou falhas decorrentes de interrupções de fornecimento de água no local onde a **Ducha Tramontina** está instalada ou oscilações de pressão e temperatura.
- Peças danificadas devido a acidentes de transporte ou manuseio, amassados, riscos, quedas, ou atos e efeitos da natureza, tais como chuva, inundação, etc.
- Transporte até o local definitivo da instalação, peças, materiais e mão de obra para a preparação do local onde será instalada a **Ducha Tramontina**, tais como a rede hidráulica.
- Funcionamento anormal da **Ducha Tramontina** decorrente da falta de limpeza e excesso de resíduos, ou ainda decorrentes da existência de objetos em seu interior, estranhos ao seu funcionamento e finalidade de utilização.
- Uso de água de poço artesiano para o abastecimento de sua rede de água encanada, pois esta água pode conter impurezas que podem danificar o produto.
- Caso seja necessário a utilização de materiais que não acompanham o produto, bem como a mão de obra específica para a preparação do local da instalação, as despesas decorrentes serão de inteira responsabilidade do consumidor.
- Transporte do produto da fábrica para a casa do cliente ou vice-versa.
- Despesas referentes ao local de instalação.
- Despesas por atendimento onde não for constatado nenhum vício ou defeito de fabricação ou decorrentes da não observação às orientações de uso constantes neste manual de instruções ou no próprio produto, serão passíveis de cobrança aos consumidores.

### CONDIÇÕES DA GARANTIA:

- Despesas decorrentes de instalação de peças que não pertençam a **Ducha Tramontina**, são de responsabilidade do consumidor.
- A **TRAMONTINA TEEC S.A.** devido a sua evolução contínua de seus produtos, reserva-se o direito de alterar características gerais, técnicas e estéticas sem aviso prévio.
- A garantia é válida somente para produtos vendidos e utilizados no território brasileiro.
- Este aparelho antes de deixar a fábrica, foi testado e controlado por pessoal especializado, de modo a garantir os melhores resultados de funcionamento.
- As peças de reposição originais se encontram junto à Rede de Serviços Autorizados.
- Qualquer manutenção ou regulagem que se fizer necessária, deverá ser realizada com cuidado e por profissional qualificado.
- Qualquer vício ou defeito que for constatado neste produto deve ser imediatamente comunicado a **Tramontina**, cujo contato está citado abaixo.
- Todas as peças comprovadamente com defeito de fabricação e dentro da garantia serão substituídas sem custo, não havendo a troca do produto.
- Nas localidades não servidas pela Rede de Serviços Autorizados, ou fora do perímetro urbano, a **Ducha Tramontina** que necessitar de conserto na garantia deverá ser entregue ao Serviço Autorizado mais próximo, com despesas de frete e riscos de acidente por conta do cliente proprietário.

### ATENÇÃO!

- **Produtos instalados para uso industrial, comercial ou em locais públicos, terão somente o período de garantia de 90 (noventa) dias, a partir da data de emissão da Nota Fiscal de compra.**

**Garantia:** Consulte a lista de assistências técnica autorizada Tramontina disponível em su país a través del sitio <https://www.tramontina.com.br/es/servicio-soporte/asistencia-tecnica>.

**Warranty:** Consult the Authorized Service Network available in your country through the site <https://www.tramontina.com.br/en/support/technical-support>.

## Central de Atendimento Tramontina / Central de Atención / Call Center

A Central de Atendimento Tramontina está disponível para esclarecer dúvidas, ouvir críticas, sugestões e registrar reclamações de nossos produtos, de segunda a sexta-feira das 08h às 18h.

Consulte a lista de Assistências Técnicas autorizadas Tramontina através do site: <https://www.tramontina.com.br/atendimento-suporte/assistencia-tecnica> ou no código QR abaixo.

La Central de Atención Tramontina está a su disposición para aclarar dudas, recibir críticas, sugerencias y registrar reclamos de nuestros productos, de lunes a viernes, de 08h a 18h.

Consulte la lista de asistencia técnica autorizada Tramontina a través del sitio:

<https://www.tramontina.com.br/es/servicio-soporte/asistencia-tecnica>.

Consult the authorized service network Tramontina through the site

<https://www.tramontina.com.br/en/support/technical-support>.



+55 [11] 4861.3981  
[11] 96602.3447  
atendimento@tramontina.com