

TRAMONTINA

DOSADOR DE SABÃO SQUARE



ACESSÓRIO

DOSADOR DE SABÃO SQUARE

Ref.: 94517/006

TRAMONTINA



CORPO EM AÇO INOX AISI 304

RECIPIENTE EM POLIETILENO

ACABAMENTO SCOTCH BRITE

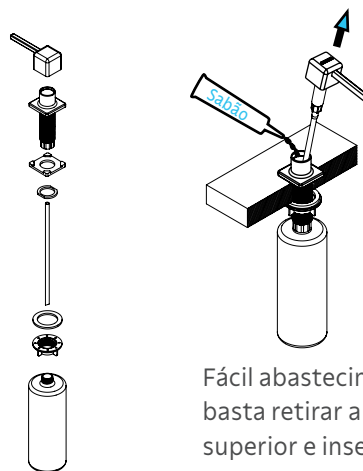
CAPACIDADE

— 500 ml

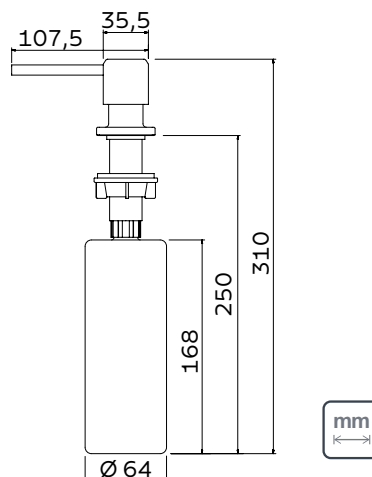
FURO PARA INSTALAÇÃO

— 35 mm

FÁCIL MONTAGEM E ABASTECIMENTO



Fácil abastecimento, basta retirar a parte superior e inserir o detergente.



*Somente compartilhe esse material com pessoas físicas se tiver a evidência do consentimento.

Produto para uso interno | Arquivos BIM disponíveis em: tramontina.com.br/biblioteca

A Tramontina reserva-se o direito de modificar as informações da ficha técnica do produto sem aviso prévio. Todas as imagens são meramente ilustrativas.

Para mais informações acesse: tramontina.com.br