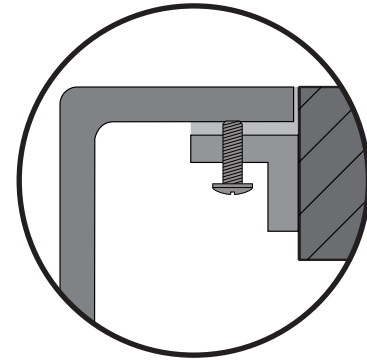


R 6 mm

261 mm

GABARITO DE INSTALAÇÃO NO MODO FLUSH
FLUSH INSTALLATION TEMPLATE
MOLDE PARA INSTALACIÓN EN MODO **FLUSH**



312 mm

TRAMONTINA
Design Collection

Para a instalação no modo Flush utilize o kit 94532/115 (vendido separadamente).

For Flush installation mode use kit 94532/115 (sold separately).

Para instalarla en el modo Flush, utilice el kit 94532/115 (vendido separadamente).



RECORTE A LINHA CONTÍNUA E UTILIZE PARA O CORTE DO GRANITO.
CUT OUT THE CONTINUOUS LINE AND USE IT FOR CUTTING GRANITE.
CORTAR LA LÍNEA CONTINUA Y ÚSELO PARA CORTAR EL GRANITO.

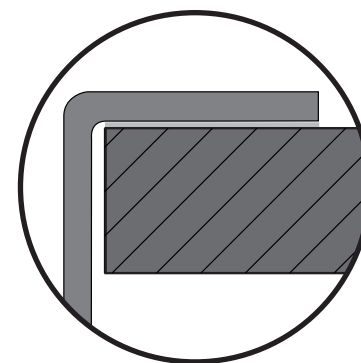
Rev. 1 - 2022/265441

245 mm

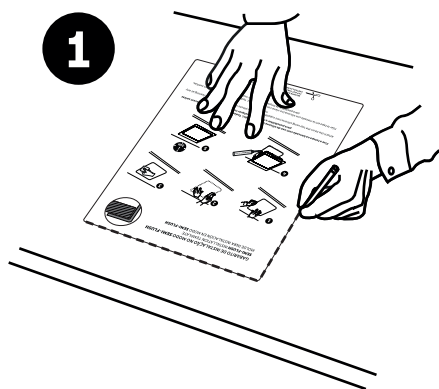
GABARITO DE INSTALAÇÃO NO MODO SEMI-FLUSH

SEMI-FLUSH INSTALLATION TEMPLATE

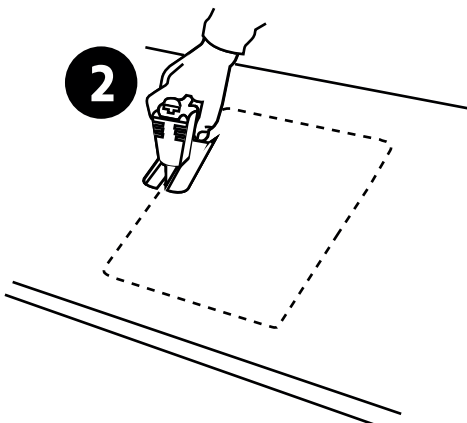
MOLDE PARA INSTALACIÓN EN MODO **SEMI-FLUSH**



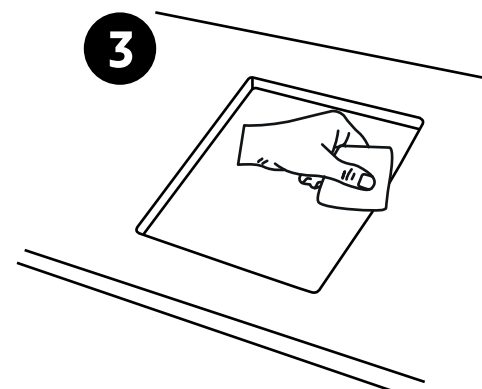
1



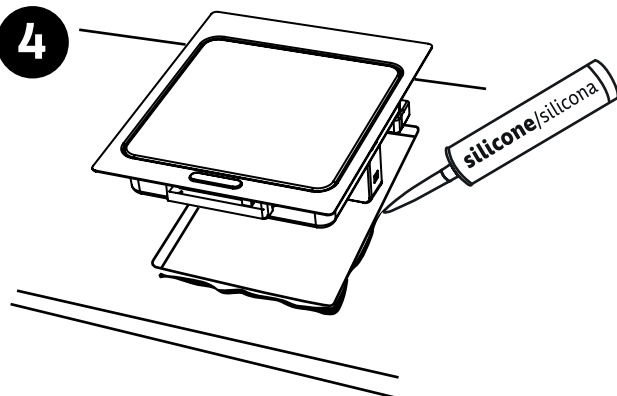
2



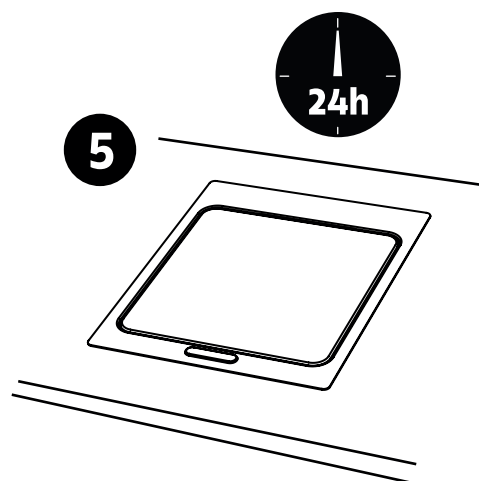
3



4



5



Fixe a tampa na bancada com uso de silicone (não fornecido). Todas as outras peças permanecem soltas para possibilitar a limpeza a qualquer momento.

Attach the lid on the top using silicone (not supplied). All others pieces remain unbind to allow cleaning at any moment.

Fijar la tapa em la mesada con silicona (no viene con ele producto). Todas las demás piezas quedan sueltas, para possibilitar la limpieza a cualquier momento.



RECORTE A LINHA CONTÍNUA E UTILIZE PARA O CORTE DO GRANITO.
CUT OUT THE CONTINUOUS LINE AND USE IT FOR CUTTING GRANITE.
CORTAR LA LÍNEA CONTINUA Y ÚSELO PARA CORTAR EL GRANITO.

300 mm